

※考生特別注意事項※

- 一、本甄試科目分為學科考試、術科考試。學科考試僅四技二專組設計群之專業科目(二)採「實作」(腦性麻痺障礙別仍採筆試)，其他各考試科目皆為選擇題(單選題)無作文，並統一使用答案卷非使用答案卡作答，另提供特殊答案卷需求(詳附錄九)，因此考生不需申請代謄服務。答案卷格式為 B4 紙張(樣張請參考答案卷範例)。考生可使用黑色、藍色墨水的筆或黑色鉛筆勾選答案；同一題勾選兩個以上答案，或意圖模糊答案致試務人員無法辨識答案者，該題不予計分。

答案卷作答樣例	
正確	錯誤
A□B□C□D <input checked="" type="checkbox"/>	A□B <input checked="" type="checkbox"/> C□D <input checked="" type="checkbox"/> 該題不予計分
A□B□C□D <input type="checkbox"/>	A□B <input checked="" type="checkbox"/> C□D <input type="checkbox"/> 該題不予計分
	A□B□C□D <input checked="" type="checkbox"/> 該題不予計分

- 二、本甄試採先考試，俟成績公布後再網路選填志願，志願須依所報考之障礙別及類群(組)別選填。學科成績未達系科組規定之成績檢定標準者，雖有名額，不予分發〔如有單科(如國文等)為零分或缺考，且其所填系科組有規定該單科(如國文等)成績檢定標準者，雖有名額，亦不予分發〕。若加考術科，術科成績低於 60 分者，其選填之術科招生校系科不予分發。
- 三、所有考生皆須於本甄試網站登錄報名資料(網址：<https://cis.ncu.edu.tw/EnableSys>)，確認資料無誤後，列印報名表並簽名，同時與學歷證件影本(團體報名免繳)及鑑輔會證明或身心障礙證明等報名相關資料一併寄至「114 學年度身心障礙學生升學大專校院甄試委員會」(以下簡稱甄試委員會)，並於期限內完成繳費才算完成報名程序。
- (一)應屆畢業生應採「團體報名」，統一由團報學校協助完成報名資料登錄。
- (二)「個別報名」考生請依「附錄二」網路報名程序及繳費方式說明，自行上網報名。

四、考試地點

(一) 學科考試分十個考區舉行：

1. 北部(一)考區—淡江大學淡水校園(新北市淡水區英專路 151 號，電話：02-26215656 轉 2015)：視覺障礙、聽覺障礙、肢體障礙及其他障礙考生。
2. 北部(二)考區—國立臺灣師範大學和平校區 II(圖書館校區)(臺北市和平東路 1 段 129 號，電話：02-77495812)：學習障礙考生。
3. 北部(三)考區—致理科技大學(新北市板橋區文化路 1 段 313 號，電話：02-22576167 轉 1279)：自閉症(大學組)考生。

4. 北部(四)考區—國立臺北教育大學(臺北市大安區和平東路2段134號,電話:02-66396688轉82222):腦性麻痺、自閉症(二技組及四技二專組)考生。
5. 北部(五)考區—中原大學(桃園市中壢區中北路200號,電話:03-2652010):各障別考生。
6. 中部(一)考區—國立臺中教育大學民生校區(臺中市西區民生路140號,電話:04-22183139):各障別考生。
7. 中部(二)考區—國立彰化師範大學進德校區(彰化縣彰化市進德路1號,電話:04-7232105轉5635):各障別考生。
8. 南部(一)考區—國立臺南大學府城校區(臺南市中西區樹林街2段33號,電話:06-2133111轉242):各障別考生。
9. 南部(二)考區—國立高雄師範大學和平校區(高雄市苓雅區和平一路116號,電話:07-7172930轉1112):各障別考生。
10. 東部考區—國立東華大學美崙校區-東華創新研究園區(花蓮市華西路123號,電話:03-8906145):各障別考生。

(二) 美術術科考試分七個考區舉行:

1. 北部(四)考區:國立臺北教育大學(臺北市大安區和平東路2段134號,電話:02-66396688轉82222)。
2. 北部(五)考區:中原大學(桃園市中壢區中北路200號,電話:03-2652010)。
3. 中部(一)考區—國立臺中教育大學民生校區(臺中市西區民生路140號,電話:04-22183139)。
4. 中部(二)考區:國立彰化師範大學進德校區(彰化縣彰化市進德路1號,電話:04-7232105轉5635)。
5. 南部(一)考區—國立臺南大學府城校區(臺南市中西區樹林街2段33號,電話:06-2133111轉242)。
6. 南部(二)考區:國立高雄師範大學和平校區(高雄市苓雅區和平一路116號,電話:07-7172930轉1112)。
7. 東部考區—國立東華大學美崙校區-東華創新研究園區(花蓮市華西路123號,電話:03-8906145)。

(三) 音樂術科考試集中在北部(四)考區:國立臺北教育大學(臺北市大安區和平東路2段134號,電話:02-66396688轉82222、63372)舉行。

※ 北部(一)考區、北部(五)考區、中部(一)考區、中部(二)考區、南部(一)考區及東部考區「開放考生查看試場」及「考試當日」之接駁車班次及地點等相關訊息,將於114年3月18日(星期二)公告於甄試委員會網站「招生資訊-試場位置」。北部(二)考區、北部(三)考區、北部(四)考區及南部(二)考區臨近公共運輸系統,考生可至甄試委員會網站查詢交通路線資訊。

若開車前往，北部(一)考區、北部(五)考區、中部(一)考區、中部(二)考區、南部(一)考區、南部(二)考區及東部考區於「考試當日」可憑准考證入校免費停車，惟校內停車位有限，請盡早抵達考區，以免向隅。北部(二)考區、北部(三)考區、北部(四)考區請至臨近停車場付費停車。

五、各節考試開始前 5 分鐘打預備鈴，鈴響時考生即可入場。但考生入場後至考試開始鈴響前，不得翻閱試題本或作答。

六、學科及美術術科考試開始 30 分鐘後考生不得入場；考試開始 40 分鐘內不得離場（音樂術科考試時間請參閱「音樂術科考試時間表」）。

七、本甄試學科考試不得使用計算器。

八、本甄試術科考試除本會提供之鋼琴、豎琴、低音提琴、定音鼓、小鼓、61 鍵馬林巴木琴外，其餘畫具、樂器、伴奏一人(如有需求者)均須自備。

九、考生如有特殊需求（如試場需求、試題需求、答案卷需求、試場提供服務或輔具、自備輔具等），請提供「特殊教育推行委員會會議紀錄」或「個別化教育計畫會議紀錄」（含上述會議紀錄附件）及高二下學期或高三上學期最新之「個別化教育計畫書」，以作為審查考生應考服務事項之重要參考。

若無者請提供本甄試專用之「特殊需求(輔具)申請說明表」正本(附錄十一)及「特殊需求(輔具)申請-診斷證明書」正本(附錄十二)；或得持報考大學入學考試中心 114 學年度高中英語聽力測驗或學科能力測驗之「114 學年度身心障礙及重大傷病考生應考服務特殊項目申請表件」影本(含應考服務需求表、在校學習紀錄表及診斷證明書)；或技專校院入學測驗中心 114 學年度四技二專統一入學測驗之「114 學年度身心障礙及重大傷病考生應考服務申請表件」影本(含應考服務需求表、在校學習輔導紀錄表、診斷證明書和相關證明文件)替代。

有自備輔具者（如助聽器、人工電子耳、輪椅、拐杖等）請務必註明，以利試務作業。

※ 以下情形者，可免繳特殊教育推行委員會會議紀錄(或個別化教育計畫會議紀錄)或特殊需求(輔具)申請說明表及診斷證明書，僅須提供身心障礙證明或鑑輔會證明佐證即可：

視覺障礙考生僅提出「本甄試提供之特殊試題需求(詳附錄九)」、「紙本放大/縮小答案卷(A3/A4)」、「電腦答題(USB 隨身碟)」、「點字機答題」、「自備放大鏡」、「自備掌上型擴視機」；聽覺障礙考生僅提出「自備助聽器或人工電子耳」、「手語翻譯」；腦性麻痺、下肢障礙、身體病弱考生僅提出「自備輪椅(或自備輪椅並申請特殊桌子或大桌面)、拐杖、助行器、低樓層或有電梯之試場」。

十、各招生系科如正向教育部申請更名或整併，在未核定前仍以原系科名稱呈現，俟教育部核定後，甄試委員會將於網路選填志願前於甄試委員會網站公告。

十一、各招生委員學校與招生系科名稱以教育部核定為準。

十二、考生志願選填前，倘經教育部公告為專案輔導學校或因故獲教育部核定停止招生者，則該校全數招生名額不納入考生志願選填清單。

◎考生注意◎

報考身心障礙學生升學大專校院甄試經分發錄取者，須依該分發錄取學校規定完成報到手續，若未依錄取學校規定完成報到者，視為放棄錄取資格。

若欲參加 114 學年度「大學分發入學招生」或「四技二專日間部聯合登記分發入學招生」，應填妥放棄錄取聲明書（本簡章附錄十八），於 **114 年 6 月 25 日（星期三）**前向獲分發錄取學校聲明放棄錄取資格。違反者，不得參加 114 學年度「大學分發入學招生」及「四技二專日間部聯合登記分發入學招生」。

另得否報名參加其他入學管道招生，逕依該入學管道之招生簡章規定辦理。

114 學年度身心障礙學生升學大專校院甄試

重要日程表

項 目	日 期	備 註
發售簡章	113 年 11 月 7 日 (星期四) 起~ 113 年 12 月 10 日 (星期二) 止	113 年 10 月 28 日(星期一)公告電子檔簡章。
網路報名	113 年 11 月 26 日 (星期二) 上午 9:00 起~ 113 年 12 月 9 日 (星期一) 晚間 11:59 止	報名網址： https://cis.ncu.edu.tw/EnableSys/home 報名程序及繳費方式說明請參閱附錄二 團體報名:113 年 11 月 26 日~12 月 9 日 個人報名:113 年 12 月 3 日~12 月 9 日
繳費時間	113 年 11 月 26 日 (星期二) 上午 9:00 起~ 113 年 12 月 10 日 (星期二) 下午 3:30 止	
郵寄報名資料	113 年 12 月 10 日 (星期二) 前，郵戳為憑	報名後須繳寄報名表及相關報名資料。
寄發准考證	114 年 1 月 14 日 (星期二)	公告報名人數、公告音樂術科考生抽籤順序。
特殊需求暨輔具審查結果申復	114 年 1 月 14 日 (星期二) 起~ 114 年 1 月 23 日 (星期四) 止	考生專區於 114 年 1 月 14 日(星期二)上午 10:00 開放查詢考生通過之特殊需求。
開放考生查看學科甄試試場	114 年 3 月 20 日 (星期四) 下午 2:00~4:00	查看試場時若有任何問題，請洽考區試務中心。
開放考生查看術科甄試試場	114 年 3 月 23 日 (星期日) 下午 4:00~6:00 (北部(四)考區延長至下午 6:30)	查看試場時若有任何問題，請洽考區試務中心。
學科考試	114 年 3 月 21 日 (星期五) ~ 114 年 3 月 23 日 (星期日)	北部 (一) 考區：視覺障礙、聽覺障礙、肢體障礙及其他障礙考生。 北部 (二) 考區：學習障礙考生。 北部 (三) 考區：自閉症(大學組)考生。 北部 (四) 考區：腦性麻痺、自閉症(二技組及四技二專組)考生。 北部 (五) 考區：各障別考生。 中部 (一) 考區：各障別考生。 中部 (二) 考區：各障別考生。 南部 (一) 考區：各障別考生。 南部 (二) 考區：各障別考生。 東部考區：各障別考生。
術科考試	114 年 3 月 24 日 (星期一)	美術：於北部 (四) 考區、北部 (五) 考區、中部 (一) 考區、中部 (二) 考區、南部 (一) 考區、南部 (二) 考區及東部考區舉行。 音樂：集中在北部 (四) 考區舉行。
公告參考答案	114 年 3 月 24 日 (星期一) 下午 7:00	公告網址： https://cis.ncu.edu.tw/EnableSys

項 目	日 期	備 註
試題疑義申請	114 年 3 月 28 日 (星期五) 下午 5:00 前	一律以 E-mail 方式受理。 疑義處理結果於 114 年 4 月 24 日 (星期四) 上午 10:00 公告。
寄發成績單	114 年 4 月 25 日 (星期五)	考生專區於上午 10:00 開放成績查詢。
成績複查	114 年 4 月 28 日 (星期一) ~ 114 年 4 月 30 日 (星期三)	採通訊辦理，以郵戳為憑，逾期不予受理。
考生網路選填志願	114 年 5 月 29 日 (星期四) 上午 9:00 ~ 114 年 6 月 4 日 (星期三) 下午 5:00	選填志願網址： https://cis.ncu.edu.tw/EnableSys
統一分發結果公告	114 年 6 月 12 日 (星期四) 上午 10:00	1. 考生請至甄試委員會網站查詢。 2. 錄取通知書及報到通知書由獲分發之大專校院郵寄。
複查統一分發結果	114 年 6 月 13 日 (星期五) ~ 114 年 6 月 16 日 (星期一)	採通訊辦理，以郵戳為憑，逾期不予受理。
錄取生放棄錄取資格截止日	114 年 6 月 25 日 (星期三) 前，郵戳為憑	

目錄

壹、法令依據	1
貳、各障礙類別甄試招生學校、類(群)組別、系(科)代碼、系科名稱及招生名額一覽表	1
一、 視覺障礙生	1
(一) 視覺障礙生大學組	1
1. 視覺障礙生大學組：第一類組	1
2. 視覺障礙生大學組：第二類組	10
3. 視覺障礙生大學組：第三類組	11
(二) 視覺障礙生四技組	11
二、聽覺障礙生	14
(一)聽覺障礙生大學組	14
1.聽覺障礙生大學組：第一類組	14
2.聽覺障礙生大學組：第二類組	37
3.聽覺障礙生大學組：第三類組	47
4.聽覺障礙生大學組：第四類組	53
(二)聽覺障礙生四技組	53
三、 腦性麻痺生	71
(一) 腦性麻痺生大學組	71
1. 腦性麻痺生大學組：第一類組	71
2. 腦性麻痺生大學組：第二類組	77
3. 腦性麻痺生大學組：第三類組	80
(二) 腦性麻痺生二技組	80
(三) 腦性麻痺生四技組	80
四、 自閉症生	83
(一) 自閉症生大學組	83
1. 自閉症生大學組：第一類組	83
2. 自閉症生大學組：第二類組	96
3. 自閉症生大學組：第三類組	105
4. 自閉症生大學組：第四類組	107
(二) 自閉症生四技組	108
五、 學習障礙生	132
(一) 學習障礙生大學組	132
1. 學習障礙生大學組：第一類組	132
2. 學習障礙生大學組：第二類組	146
3. 學習障礙生大學組：第三類組	150
4. 學習障礙生大學組：第四類組	151
(二) 學習障礙生四技組	152

(三) 學習障礙生二專組	205
六、肢體障礙生	206
(一) 肢體障礙生大學組	206
1. 肢體障礙生大學組：第一類組	206
2. 肢體障礙生大學組：第二類組	219
3. 肢體障礙生大學組：第三類組	223
4. 肢體障礙生大學組：第四類組	224
(二) 肢體障礙生二技組	224
(三) 肢體障礙生四技組	225
七、其他障礙生	238
(一) 其他障礙生大學組	238
1. 其他障礙生大學組：第一類組	238
2. 其他障礙生大學組：第二類組	248
3. 其他障礙生大學組：第三類組	253
(二) 其他障礙生四技組	256
(三) 其他障礙生二專組	272
參、術科招生校系科一覽表	273
肆、成績檢定標準	275
伍、報考資格及注意事項	276
陸、報名手續	279
柒、考生服務辦法	283
教育部「身心障礙學生考試服務辦法」(摘錄)	284
捌、應試期間交通費及住宿費補助方案	285
玖、甄試考試科目、考科範圍、題型	287
拾、甄試科目、地點、日期及時間	291
拾壹、准考證寄發、補發	294
拾貳、特殊需求項目申復處理	294
拾參、甄試試場公佈	295
拾肆、試題疑義	295
拾伍、成績公布及複查	296
拾陸、網路選填志願及統一分發	296
拾柒、放棄入學資格之處理	298
拾捌、申訴案件處理	299
拾玖、註冊入學	299
附錄一、身心障礙學生升學大專校院甄試招生規定	300
附錄二、網路報名程序及繳費方式說明	302
附錄三、四技二專組設計群專業科目(二)實作題型作答規定及術科作答規定	306

附錄四、應試物品須知.....	308
附錄五、身心障礙學生升學大專校院甄試試場規則及違規處理辦法.....	310
附錄六、身心障礙學生升學大專校院甄試申訴案件處理辦法.....	315
附錄七、團體報名名冊（範例）.....	317
附錄八、報名表（範例）.....	319
附錄九、各障礙別需求彙整表.....	320
附錄十、報考資格切結書.....	325
附錄十一、特殊需求(輔具)申請說明表.....	327
附錄十二、特殊需求(輔具)申請-診斷證明書.....	331
附錄十三、綜合高中生修習「專門學程科目」學分證明.....	335
附錄十四、特殊需求服務暨輔具項目審查結果申復申請表.....	337
附錄十五、試題疑義申請表.....	339
附錄十六、成績複查申請表.....	341
附錄十七、統一分發結果複查申請表.....	343
附錄十八、放棄錄取聲明書.....	345
附錄十九、考生申訴申請表.....	347
附錄二十、交通費補助申請單.....	349
附錄二十一、住宿費補助申請單.....	351
附錄二十二、入學大學同等學力認定標準（摘錄）.....	353
附錄二十三、入學專科學校同等學力認定標準（摘錄）.....	356
附錄二十四、高中職暨專科學校代碼一覽表.....	356
附錄二十五、身心障礙學生升學大專校院甄試委員會辦理試務重大事故應變辦法.....	357
附錄二十六、甄試試務相關個人資料蒐集、處理及利用告知事項(考生及其關係人).....	359
附錄二十七、各考區交通路線資訊、校區圖及鄰近住宿資訊.....	361

114 學年度身心障礙學生升學大專校院甄試簡章

壹、法令依據

- 一、「特殊教育法」。
- 二、「身心障礙學生升學輔導辦法」。
- 三、教育部 113 年 5 月 21 日臺教學(四)字第 1132802328A 號公告委託國立中央大學承辦 114 學年度身心障礙學生升學大專校院甄試試務工作。有關各項甄試事宜，由甄試委員會負責辦理之。

貳、各障礙類別甄試招生學校、類(群)組別、系(科)代碼、系科名稱及招生名額一覽表

本甄試障礙類別分為：視覺障礙生、聽覺障礙生、腦性麻痺生、自閉症生、學習障礙生(障礙細項：閱讀障礙、理解障礙、書寫障礙、數學障礙、口語障礙、知動障礙、記憶力缺陷、注意力缺陷、其他)、肢體障礙生(障礙細項：上肢肢體障礙、下肢肢體障礙、上肢及下肢肢體障礙)及其他障礙生(障礙細項：智能障礙、語言障礙、身體病弱、情緒行為障礙、多重障礙、其他障礙)。類群(組)別分為：大學組(第一至第四類組)、四技二專組(分為二十類群)、二技組(分為二類)。各類群(組)別之考試科目詳「玖、甄試考試科目、考科範圍、題型」。

※ 考生志願選填前，倘經教育部公告為專案輔導學校或因故獲教育部核定停止招生者，則該校全數招生名額不納入考生志願選填清單。

一、視覺障礙生

(一) 視覺障礙生大學組

1. 視覺障礙生大學組：第一類組

學校名稱	系科代碼	系科名稱	名額	備註
國立政治大學	1110086	企業管理學系	1	*國文、英文、數學 B 須達本類組頂標。
	1110087	財務管理學系	1	*國文、英文、數學 B 須達本類組頂標。
	1110088	土耳其語文學系	1	*總成績須達本類組前標。 聽、說、讀、寫、譯等技能為學習外語之基本能力，亦為本系培養學生之重點。
	1110089	公共行政學系	1	*總成績須達本類組前標。
國立清華大學	1110030	中國文學系甲組 (一般組)	1	*國文、英文、歷史須達本類組頂標。 本系課程需大量閱讀古籍、國學資料。
	1110031	外國語文學系	1	*國文、英文、歷史須達本類組頂標。
國立臺灣大學	1110010	社會工作學系	1	*國文、英文須達本類組前標。 *數學 B 須達本類組均標。
	1110013	法律學系法學組	1	*國文、英文、數學 B 須達本類組頂標。

學校名稱	系科代碼	系科名稱	名額	備註
國立臺灣師範大學	1110004	教育學系	1	<p>*國文、英文須達本類組前標。 *數學 B 須達本類組均標。</p> <p>1.畢業後欲從事教學工作者，應依本校相關規定申請修習教育專長課程。 2.有關教師資格之取得及服務之權利及義務，悉依師資培育法及相關法令之規定。</p>
	1110005	英語學系	1	<p>*英文須達本類組頂標。</p> <p>1.聽講練習及寫作為本系必修課程，課程內容亦須大量英文閱讀、分析圖像資料及使用影音媒體等。 2.畢業後欲從事教學工作者，應依本校相關規定申請修習教育專業課程，並請考量任教因素:能在教室內自由移動、獨立操作教具或評量工具能力及具備有效聽、說雙向溝通能力。 3.有關教師資格之取得及服務之權利與義務，悉依師資培育法其相關法令之規定。</p>
	1110006	特殊教育學系	1	<p>*國文、英文須達本類組前標。</p> <p>1.畢業後欲從事教學工作者，應依本校相關規定申請修習教育專業課程。 2.有關教師資格之取得及服務之權利與義務，悉依師資培育法其相關法令之規定。</p>
	1110034	教育心理與輔導學系	1	<p>*國文、英文須達本類組前標。 *數學 B 須達本類組均標。</p>
國立成功大學	1110007	中國文學系	1	*國文須達本類組頂標。
	1110008	外國語文學系	1	<p>*英文須達本類組頂標。 *國文須達本類組前標。</p> <p>提醒:聽、說、讀、寫各項技能皆為本系英語及第二外語課程之基本能力，亦為培養重點。</p>
	1110009	會計學系	1	<p>*英文須達本類組前標。 *國文、數學 B 須達本類組均標。</p>
	1110011	法律學系	1	<p>*國文、英文須達本類組前標。 *數學 B 須達本類組均標。</p>
國立中山大學	1110036	外國語文學系	2	<p>*國文、英文須達本類組頂標。</p> <p>1.聽、說及口語表達為學習外語之基本能力，亦為本系培訓重點之一。 2.本系學區位於半山坡處，往返交通路程依山而修，較為蜿蜒曲折，需小心慢行。 3.本系學士班學生於畢業前，於「語文素養:英語文」領域必修學分及「跨院選修:學術英文(EAP)/專業英文(ESP)」選修學分須依本系必修科目表之修課規定修習，並通過本系規定之「英語文能力標準認證」(含英文檢定標準及補救措施等相關規定)，方得畢業。 4.各項說明若有未盡事宜，悉依本校「學則」及必修科目表等相關規定辦理。</p>

學校名稱	系科代碼	系科名稱	名額	備註
國立中山大學	1110037	音樂學系	1	<p>*須通過西樂類術科考試。</p> <p>*國文、英文須達本類組均標。</p> <p>1.入學後主修項目限長笛。</p> <p>2.本系學區位於半山坡處，往返交通路程依山而修，較為蜿蜒曲折，需小心慢行。</p> <p>3.入學本校學士班學生畢業前，需依起始分級先修畢「語文素養:英語文」領域必修課程，再修習一門學術英文 EAP 或專業英文 ESP 跨院選修課程(語文素養:英語文和跨院 EAP/ESP 需於不同學期逐級修習)，並通過本校「英語文能力標準認證」，方得畢業。詳細資料請逕至「西灣學院/規章表單/學生專區」及「西灣學院/單位介紹/全英語卓越教學中心/英語文能力認證」查詢。(網址:https://siwan.nsysu.edu.tw/)</p> <p>4.各項說明若有未盡事宜，悉依本校「學則」及必修科目表等相關規定辦理。</p>
國立臺灣海洋大學	1110077	運輸科學系	1	<p>*英文、數學 B 須達本類組前標。</p> <p>1.本校學士班學生需修習至少一學期游泳課程，但具備免修游泳條件者得申請免修。</p> <p>2.本校設有英文能力檢定考試之畢業門檻，未通過者，須加修「英文精進」課程，且成績及格者，始可畢業。</p> <p>3.住宿需求:身心障礙生(不限設籍地區)，於住宿申請時間內將身心障礙手冊影本寄送至住輔組，可辦理床位保留作業。</p>
國立中正大學	1110068	社會福利學系	1	<p>*英文須達本類組前標。</p> <p>*國文、數學 B 須達本類組均標。</p> <p>1.本系以培養社會福利全方位人才為目標，課程強調整合社會科學知識，探討福利相關議題，以培養學生制度分析、政策規劃、行政管理、福利服務之專業能力。畢業後除繼續深造外，可於非營利組織或政府部門中，從事福利政策規劃、社會工作與社會行政等相關工作。</p> <p>2.入學本校學士班學生須於畢業前(建議在大三結束前)修習「社會服務學習課程」。「社會服務學習課程」包含服務學習實作需 6 至 10 小時。通過社會服務學習課程，方得畢業。學系服務學習課程則由各學系自行規劃、開課，相關規定請洽各學系辦公室。本項規定若有異動，以學生入學時適用之規定為準。</p>

學校名稱	系科代碼	系科名稱	名額	備註
國立高雄師範大學	1110074	英語學系	1	*英文須達本類組頂標。 *國文、總成績須達本類組前標。 1.上課地點:和平校區。 2.本系為師資與非師資並行；入學後可依本校『教育學程甄選作業要點』或依『學生修習教育學程辦法』經考試錄取後，修習教育學程。 3.本校實施「英語能力檢定」之畢業門檻，學士班學生在規定修業年限內，除修滿該學系應修學分外，「英語能力檢測」必須達到學校規定，方得畢業。 4.以上說明若有未盡事宜，悉依本校「學則」及相關法令規定辦理。
	1110080	地理學系	1	*地理須達本類組前標。 *國文須達本類組均標。 1.上課地點:和平校區。 2.本系有必修之野外實察課程，如:步入山林鄉野、河川溪谷、珊瑚礁、礫石灘等地區，或依各主題進行現場調查，需具有良好體能、移動能力。 3.本系為師資與非師資並行；入學後可依本校「師資培育生甄選及修習教育專業課程辦法」及各學系所訂相關辦法成為師資生，或依「學生修習教育學程辦法」考試錄取後，修習教育學程。 4.本校實施「英語能力檢定」之畢業門檻，必須達到規定，方得畢業。 5.以上說明未盡事宜，悉依本校「學則」及相關法令規定辦理。
國立彰化師範大學	1110012	特殊教育學系	1	*國文、英文、數學B須達本類組均標。 1.本校非所有學生皆可修習教育學程，相關規定請參閱本校師資培育中心網站。 2.本校畢業前資訊能力必須達到學校規定，或申請適當之評量方式或免適用規定。
國立臺北大學	1110014	法律學系司法組	3	*國文、英文須達本類組前標。 本系課程需閱讀大量法學資料，須具備相當的理解能力與邏輯思維。視障生就學可透過有聲書籍、盲用電腦及點字資料之製作來輔助吸收課程資訊。
	1110015	法律學系財經法組	3	
	1110016	社會工作學系	3	*國文、英文、數學B須達本類組均標。
	1110017	歷史學系	2	*歷史須達本類組前標。 *國文、英文須達本類組均標。
	1110021	公共行政暨政策學系	3	*國文、英文須達本類組前標。 *數學B須達本類組均標。 本系課堂有團體報告、相關理論文獻探討、統計軟體電腦操作，入學後需閱讀文獻資料及與他人溝通、協調。

學校名稱	系科代碼	系科名稱	名額	備註
國立東華大學	1110076	民族發展與社會工作學系社會工作組	1	1.本系(組)相關資訊請參閱本系網址: https://didsw.ndhu.edu.tw/bin/home.php 2.本系(組)旨在培養專業民族社會工作者，教師教學重視文本閱讀與實作技巧，課程包含400小時之社會工作實習，有大量接觸人群及個案的機會，且須與個案直接接觸。須具備相當視覺功能，以及人際互動溝通協調、情緒控管、抗壓能力等。
國立暨南國際大學	1110061	社會政策與社會工作學系	1	*國文、英文須達本類組均標。 本系網址: https://www.spsw.ncnu.edu.tw/
	1110062	公共行政與政策學系	1	*國文、英文、數學B須達本類組均標。 本系網址: https://www.dppa.ncnu.edu.tw/
國立臺北藝術大學	1110078	傳統音樂學系	1	*須通過國樂類術科考試。 *國文、英文須達本類組前標。 1.入學後主修項目限古琴，建議具備古琴基礎能力者報考。 2.本系課程須具備良好的聽音能力，限單一障礙類別。 3.本校建築依山勢而建，地形起伏位於半山坡處，往返交通路程需小心慢行，建議選填志願前可先至校園了解環境。 4.本校設有資源教室，協助學生處理生活、學習與生涯發展等方面之適應。 5.未盡事宜，悉依本校「學則」及本系學分科目表、學程表等相關規定辦理。請參閱 https://trd-music.tnua.edu.tw/zh_tw/WebLinks/Downloads/student 。
國立臺灣藝術大學	1110071	音樂學系	1	*須通過西樂類術科考試。 本系課程須具備良好的聽音能力，限單一障礙類別。
	1110090	中國音樂學系	1	*須通過國樂類術科考試。 本系課程需具備良好的聽音能力，限單一障礙類別。
國立臺南大學	1110018	文化與自然資源學系	1	*總成績須達本類組均標。 本系需戶外田野實察與課程實作，需具有良好體能、移動能力。
	1110059	諮商與輔導學系	1	*國文、英文、數學B須達本類組均標。 1.本系課程重點為培育諮商與輔導第一線人才，學習課程具有與人直接互動的特性，亦有大量接觸人群之機會，學生宜具溝通協調能力。 2.本系為非師資培育學系，欲修習教育學程者，須通過甄試。

學校名稱	系科代碼	系科名稱	名額	備註
國立臺北教育大學	1110022	心理與諮商學系	2	*英文、數學 B 須達本類組均標。 本系為師資培育學系，但經本管道入學擬修讀國民小學教育學程者，須依教育部相關規定提出申請並經教育部核定始能修讀；其他類科教育學程之修讀，須通過本校師資培育處辦理之各類科教育學程甄選。
	1110023	特殊教育學系	1	*國文、英文、數學 B 須達本類組均標。 本系為師資培育學系，但經本管道入學擬修讀國民小學教育階段特殊教育學程者，須依教育部相關規定提出申請並經教育部核定始能修讀；其他類科教育學程之修讀，須通過本校師資培育處辦理之各類科教育學程甄選。
國立臺中教育大學	1110035	特殊教育學系	1	*國文、英文須達本類組均標。 1.本校學士班學生應符合本校學則第 52 條規定始得畢業。 2.本系為全師培學系，但經本入學管道錄取者為外加名額，須經教育部核准後，方能取得師資生資格。學生修習或採認各類科師資培育課程及教師資格之取得，悉依教育部及本校相關規定辦理。 3.本系師資生可取得國小資優、國小身障及學前特教三張教師證。 4.本校學生須通過各學系規定之語文能力畢業標準方得畢業；如未通過者，可依補救措施，提升其能力以符標準。
國立體育大學	1110073	適應體育學系	2	*國文須達本類組均標。 *英文須達本類組底標。 本系乃國內唯一專注於此領域的學系，旨在培育適應體育的專業人才，並促進相關的建置與服務，以提升特殊需求者(包括障礙者、銀髮族、傷病未癒者等)之健康與福祉。本系重點培育「適應體育教學」與「運動照護指導」等專業人才，及促進相關學術之發展與提昇，並拓及障礙者於運動與休閒之參與和內容升級、特殊族群妥適的運動照護服務、社區各群體發展和密切融合、藉由身體適能與休閒活動獲得增進健康與提升生活品質。
國立屏東大學	1110024	教育心理與輔導學系	1	*總成績須達本類組均標。 錄取者為非師資培育生，欲修讀教育學程者，可依規定提出申請參加遴選，通過者得修習教育學程(含國小、特教、幼教等類科)，相關資訊請參閱: https://cte.nptu.edu.tw
	1110027	社會發展學系	1	
東海大學	1110026	企業管理學系	1	*國文、英文須達本類組底標。 本系教育目標在培育企業之經營管理人才，重視團隊合作、協調溝通及表達能力，課程大多以團體討論及上台報告方式進行。
	1110083	社會工作學系	1	*總成績須達本類組均標。

學校名稱	系科代碼	系科名稱	名額	備註
東海大學	1110033	日本語言文化學系	1	*國文、英文須達本類組均標。 本系開設課程之多元性有別於他校日文系所，除加強語言基礎能力之外，廣設各領域之多元選修課程，讓學生可以自由選擇與自己性向相符的內容，以達成未來再升學或就業之目標。
	1110056	法律學系	1	*國文、英文須達本類組均標。 本系以培育法律專業智能、獨立思辨、人文社會關懷、科際整合能力及具奉獻利他精神之法律人才為宗旨。
輔仁大學	1110057	心理學系	2	*國文、英文須達本類組均標。 1.本校將資訊基本能力列入畢業條件，相關規定請於報名前詳閱學系網頁之「修業規則」及本校全人教育課程中心網頁「基本素養培育與檢測」專區，網址: http://www.hec.fju.edu.tw/article.jsp?articleID=93 2.本系部分課程需閱讀圖表並使用電腦軟體。
	1110058	社會工作學系	1	*國文、英文須達本類組均標。 1.本系課程重視實務教學，並有安排校外實習，教學上多採分組討論，且重視團隊合作與溝通。 2.本系重視口語表達、組織能力及解決問題能力，並能自我管理情緒且與他人互動。 3.本校將資訊基本能力列入畢業條件，相關規定請於報名前詳閱學系網頁之「修業規則」及本校全人教育課程中心網頁「基本素養培育與檢測」專區，網址: http://www.hec.fju.edu.tw/article.jsp?articleID=93
東吳大學	1110025	法律學系	1	*國文、英文、數學B須達本類組頂標。 1.本校有外雙溪及城中兩個校區，外雙溪校區位處山坡地，需具備移動能力。 2.法律學系修業5年，其餘學系均為4年。 3.除須於規定年限內修畢學系規定應修科目與學分外，尚須通過校系規定之外語能力、資訊能力及美育活動畢業標準，方得畢業；如未通過，本校訂有補救措施，協助提升其能力與素質。 4.為使學生得以充分運用教學與各項生活資源，法商學院一年級新生每週規劃部分課程至外雙溪校區上課。 5.學雜費資訊請至本校首頁查詢，獎助學金資訊請至本校德育中心網頁查詢。

學校名稱	系科代碼	系科名稱	名額	備註
東吳大學	1110079	中國文學系	1	<p>*國文須達本類組均標。</p> <p>1.本校有外雙溪及城中兩個校區，外雙溪校區位處山坡地，需具備移動能力。</p> <p>2.法律學系修業5年，其餘學系均為4年。</p> <p>3.除須於規定年限內修畢學系規定應修科目與學分外，尚須通過校系規定之外語能力、資訊能力及美育活動畢業標準，方得畢業；如未通過，本校訂有補救措施，協助提升其能力與素質。</p> <p>4.為使學生得以充分運用教學與各項生活資源，法商學院一年級新生每週規劃部分課程至外雙溪校區上課。</p> <p>5.學雜費資訊請至本校首頁查詢，獎助學金資訊請逕上本校德育中心網頁查詢。</p>
中原大學	1110003	特殊教育學系	1	<p>*國文、英文、數學B須達本類組後標。</p> <p>學士班入學學生，必須通過本校認定之英文能力鑑定考試，始准予畢業，請詳見「中原大學學生英文畢業門檻作業細則」。</p>
淡江大學	1110038	大眾傳播學系	1	<p>1.本系學習內容包含視覺、聽覺相關課程，須具備視覺設計與色彩判定能力。</p> <p>2.本系學生須大量動手實作，學生須具備獨立操作能力及個人安全維護能力。</p>
	1110039	歷史學系	2	
	1110040	中國文學學系	1	
	1110041	英文學系	1	<p>本系學生畢業前須通過全民英檢中高級(初試)相對等級(含)以上，未通過於大四修習「高級英文」二學分之替代課程且成績及格始得畢業。</p>
	1110042	公共行政學系	2	
中國文化大學	1110045	政治學系	2	<p>*國文、歷史須達本類組底標。</p> <p>本系相關資訊、修課規定及畢業條件等請參閱本系網頁:https://politics.pccu.edu.tw</p>
	1110046	行政管理學系	1	<p>*國文須達本類組底標。</p> <p>本系相關資訊、修課規定及畢業條件等請參閱本系網頁:https://crylcm.pccu.edu.tw</p>
	1110063	財務金融學系金融行銷組	2	<p>本系相關資訊、修課規定及畢業條件等，請參閱本系網頁:crbbbf.pccu.edu.tw</p>
	1110064	財務金融學系財務金融組	2	
	1110065	財務金融學系數位金融組	2	
1110075	會計學系	1	<p>本系相關資訊、修課規定及畢業條件等請參閱本系網頁:https://crbbac.pccu.edu.tw</p>	

學校名稱	系科代碼	系科名稱	名額	備註
逢甲大學	1110019	國際經營與貿易學系	1	*英文須達本類組後標。 1.本校日間學士班學生在規定修業年限內，修足應修科目與學分數(含非本系至少9學分)，並通過本校及該系、學位學程規定之各項考核(畢業條件)成績合格者，始得畢業授予學位。 2.本系著重英文聽說表達能力，且終端課程須自行與企業聯絡，前往觀摩實習，找出企業問題，提出問題解決方案等實務操作。
	1110020	行銷學系	1	1.本校日間學士班學生在規定修業年限內，修足應修科目與學分數(含非本系至少9學分)，並通過本校及該系、學位學程規定之各項考核(畢業條件)成績合格者，始得畢業授予學位。 2.本系課程具特殊性，90%為專題式討論，學生須利用課堂以外時間開會討論、校外訪談、拍片、舉辦行銷活動等。
靜宜大學	1110048	英國語文學系	1	*英文須達本類組後標。 為更詳盡認識及選擇學系，請務必上網查詢課程與簡介(https://english.pu.edu.tw/)。
	1110049	西班牙語文學系	3	*國文須達本類組後標。 為更詳盡認識及選擇學系，請務必上網查詢課程與簡介(https://spanish.pu.edu.tw/)。
	1110050	日本語文學系	1	*國文須達本類組後標。 為更詳盡認識及選擇學系，請務必上網查詢課程與簡介(https://japanese.pu.edu.tw/)。
	1110051	中國文學系	2	*國文須達本類組底標。 為更詳盡認識及選擇學系，請務必上網查詢課程與簡介(https://chinese.pu.edu.tw/)。
	1110055	法律學系	2	*國文須達本類組均標。 1.本系課程主要為講授式，需閱讀大量法學資料。 2.為更詳盡認識及選擇學系，請務必上網查詢課程與簡介(https://law.pu.edu.tw/)。
	1110060	社會工作與兒童少年福利學系	1	*國文須達本類組後標。 為更詳盡認識及選擇學系，請務必上網查詢課程與簡介(https://swcw.pu.edu.tw/)。
	1110084	晶片設計學士學位學程	1	*英文、數學B須達本類組後標。 為更詳盡認識及選擇學系，請務必上網查詢課程與簡介(https://icd.pu.edu.tw/)。
	1110085	資訊工程學系	1	*英文、數學B須達本類組後標。 為更詳盡認識及選擇學系，請務必上網查詢課程與簡介(https://csie.pu.edu.tw/)。

學校名稱	系科代碼	系科名稱	名額	備註
實踐大學	1110001	音樂學系（臺北校區）	4	<p>*須通過西樂類術科考試。</p> <p>*英文、歷史、地理須達本類組底標。</p> <p>1.學生除須於修業年限內修畢所屬學系組應修學分外，「中文能力」、「體適能能力」及「英外語文畢業能力指標」等畢業門檻必須達到學校規定。</p> <p>2.本校諮商中心設有資源教室及輔導老師，提供課業及生活諮詢輔導之協助。</p> <p>3.因考量合奏合唱之授課，限定僅有視障之考生；同時有其他障礙者不招收。</p>
慈濟大學	1110081	傳播學系	2	*國文須達本類組底標。
	1110082	兒童發展與家庭教育學系	1	
亞洲大學	1110043	社會工作學系	1	<p>*國文須達本類組均標。</p> <p>1.本系重視表達與思辯，學習歷程中強調小組討論與報告，需具人際互動溝通協調能力、能控管自身情緒、具相當之抗壓能力。</p> <p>2.本系著重實務，課程包含兩階段校外機構實習課程(合計至少 520 小時)，需具備好體能、移動能力。</p> <p>3.本畢業後除繼續深造外，可於非營利組織或政府部門中，從事福利政策規劃、社會工作與社會行政等相關工作。</p>

2. 視覺障礙生大學組：第二類組

學校名稱	系科代碼	系科名稱	名額	備註
國立清華大學	1120006	資訊工程學系	1	*英文、數學 A、物理須達本類組頂標。
	1120007	數學系	1	<p>*數學 A 須達本類組頂標。</p> <p>*英文、物理須達本類組前標。</p>
	1120008	工程與系統科學系	1	*英文、數學 A、物理須達本類組頂標。
	1120009	原子科學院學士班	1	*數學 A、物理、化學須達本類組頂標。
國立中央大學	1120001	資訊工程學系	1	*英文、數學 A 須達本類組前標。

學校名稱	系科代碼	系科名稱	名額	備註
國立中山大學	1120011	光電工程學系	1	<p>*數學 A、物理須達本類組前標。 *英文須達本類組均標。</p> <p>1.本系部份實驗課程須親自實際操作，考量實驗操作危險性與結果判斷之需要，學生須具備獨立操作能力及個人安全維護能力。</p> <p>2.入學本校學士班學生畢業前，需依起始分級先修畢「語文素養:英語文」領域必修課程，再修習一門學術英文 EAP 或專業英文 ESP 跨院選修課程(語文素養:英語文和跨院 EAP/ESP 需於不同學期逐級修習)，並通過本校「英語文能力標準認證」，方得畢業。詳細資料請逕至「西灣學院/規章表單/學生專區」及「西灣學院/單位介紹/全英語卓越教學中心/英語文能力認證」查詢。(網址:https://siwan.nsysu.edu.tw/)</p> <p>3.各項說明若有未盡事宜，悉依本校「學則」及必修科目表等相關規定辦理。</p>
國立臺灣海洋大學	1120012	運輸科學系	1	<p>*英文、數學 A 須達本類組前標。</p> <p>1.本校學士班學生需修習至少一學期游泳課程，但具備免修游泳條件者得申請免修。</p> <p>2.本校設有英文能力檢定考試之畢業門檻，未通過者，須加修「英文精進」課程，且成績及格者，始可畢業。</p> <p>3.住宿需求:身心障礙生(不限設籍地區)，於住宿申請時間內將身心障礙手冊影本寄送至住輔組，可辦理床位保留作業。</p>
逢甲大學	1120004	應用數學系	1	<p>本校日間學士班學生在規定修業年限內，修足應修科目與學分數(含非本系至少 9 學分)，並通過本校及該系、學位學程規定之各項考核(畢業條件)成績合格者，始得畢業授予學位。</p>

3. 視覺障礙生大學組：第三類組

學校名稱	系科代碼	系科名稱	名額	備註
國立成功大學	1130002	心理學系	1	*國文、英文、數學 A 須達本類組均標。

(二) 視覺障礙生四技組

學校名稱	類別	系科代碼	系科名稱	名額	備註
國立勤益科技大學	商業與管理群	1310001	企業管理系	2	<p>*總成績須達本類組均標。</p> <p>1.本校設有英文、自主學習及系專業證照之畢業門檻，未通過者須加修補救課程。</p> <p>2.凡本管道入學新生，本校優先提供工讀機會。</p>

學校名稱	類別	系科代碼	系科名稱	名額	備註
朝陽科技大學	設計群	1308001	視覺傳達設計系	1	<p>*須通過美術類術科考試。</p> <p>1.本系須具備繪圖設計及辨別顏色能力。</p> <p>2.設計學院「資訊科技應用能力」基本門檻，本院學生應於修業期間至少通過TQC、ACA 或設計專業證照檢定至少一項，方得畢業。</p> <p>3.本校「勞作教育」列為校訂必修課程，本系修課規定及畢業條件等相關資訊請參閱本系網頁。</p>
	商業與管理群	1310007	社會工作系	1	<p>1.本系課程「志願服務與服務學習」、「機構實習」、「方案實習」三門課，實作至少480小時，請作為選填之參考。</p> <p>2.本校「勞作教育」列為校訂必修課程，本系修課規定及畢業條件等相關資訊請參閱本系網頁。</p>
	家政群幼保類	1315003	社會工作系	1	
	餐旅群	1321003	社會工作系	1	
崑山科技大學	餐旅群	1321002	時尚展演事業系	1	
弘光科技大學	衛生與護理類	1311002	營養系	1	<p>本系為醫療相關學系，學習課程具有與人直接互動的特性，學生須具備營養專業知識與人文素養。因課程學習需要，學生於就學期間須使用顯微鏡、色彩判定、病症判定、巡房、與病患及醫療團隊溝通等，為判定病患病因各項感官皆須較為敏銳；因此，必需具有相當之視覺、聽覺功能，具口語表達、溝通能力，需久站，具人際互動溝通協調能力、能控管自身情緒、具相當之抗壓能力；學生畢業後可進入醫院所、團膳公司、保健公司就業。</p>
	食品群	1312001	營養系	1	
	餐旅群	1321001	營養系	1	
	家政群幼保類	1315002	幼兒保育系	1	
	家政群生活應用類	1316001	幼兒保育系	1	
	外語群英語類	1319002	幼兒保育系	1	
嶺東科技大學	設計群	1308002	視覺傳達設計系	1	<p>*專業科目(一)、專業科目(二)須達本類組均標。</p> <p>1.能操作電腦者。</p> <p>2.本系開設包含視覺設計等課程，並需實務操作與專題製作，須具備視覺設計與色彩判定能力。</p> <p>3.本校提供宿舍，無障礙床位入住優先順序需經本校資源教室輔導老師評估，以下肢障礙者優先。其餘障礙類別學生將以共同抽籤決定。</p>

學校名稱	類別	系科代碼	系科名稱	名額	備註
中臺科技大學	商業與管理群	1310004	醫療暨健康產業管理系	2	1.本系學生有醫療及健康產業機構實習課程，須配合實習機構要求，並完成實務操作 2.本校設有資源教室專責輔導特殊教育學生，協助輔導學生在課業學習與校園生活適應。
台南應用科技大學	商業與管理群	1310006	財務金融系	2	
	藝術群影視類	1324001	流行音樂系	4	
中華醫事科技大學	食品群	1312002	食品營養系	1	本校設有資源教室，協助學生處理生活、學習與生涯發展等方面之適應問題。
修平科技大學	商業與管理群	1310005	企業經營管理系	1	
敏實科技大學	電機與電子群 資電類	1304003	人工智慧應用工程學士學位學程	2	*總成績須達本類組底標。 1.著重實務操作學習 2.大四實施一年期校外實習 3.畢業門檻:專業證照。
台北海洋科技大學	商業與管理群	1310002	健康照顧社會工作系	1	1.畢業前須符合學校修業條件及本系畢業規範並完成社會工作實習課程。
	衛生與護理類	1311001	健康照顧社會工作系	1	2.本校學生輔導中心設有資源教室以及輔導老師。 3.本校設有心理輔導室，主要關懷與服務身心障礙學生，可提供學生課業及生活等各方面諮詢協助。
	家政群幼保類	1315001	健康照顧社會工作系	1	

二、聽覺障礙生

(一)聽覺障礙生大學組

1.聽覺障礙生大學組：第一類組

學校名稱	系科代碼	系科名稱	名額	備註
國立政治大學	2110192	哲學系	2	*國文、英文須達本類組前標。
	2110193	政治學系	1	*國文、英文、數學 B 須達本類組均標。
	2110194	社會學系	1	*國文、英文、數學 B 須達本類組前標。
	2110195	經濟學系	1	*英文、數學 B 須達本類組均標。
	2110196	法律學系	1	*國文、英文須達本類組前標。
	2110197	風險管理與保險學系	1	*國文、英文、數學 B 須達本類組頂標。
	2110198	資訊管理學系	1	*國文、英文、數學 B 須達本類組頂標。
	2110199	公共行政學系	1	*總成績須達本類組前標。
	2110202	民族學系	1	*國文、英文、總成績須達本類組均標。
國立清華大學	2110084	幼兒教育學系	1	*國文、英文、歷史須達本類組頂標。 1.甄試錄取學生修畢教保專業知能課程 32 學分即具有教保員資格。 2.由本管道入學之學生，不具師培生資格，但可於入學後參加本校幼教學程甄選，以成為師培生。 3.本系課程有舞蹈、戲劇、律動等相關課程，需具有良好移動與肢體表演能力；部分課程須進入幼兒園進行觀察與實習，須具備人際互動溝通協調能力、能控管自身情緒、具相當之抗壓能力。
	2110085	特殊教育學系	1	*國文、英文、歷史須達本類組前標。 1.本系課程重視溝通理解及表達能力。 2.本管道錄取學生不具師資生資格，惟可於入學後依相關規定向教育部申請，經核准後取得外加師資生資格。
	2110086	藝術與設計學系創作組	1	*須通過美術類術科考試。 本系著重藝術創作，需具相當之視覺、聽覺功能及口語表達、辨別顏色能力，具人際互動溝通協調能力，能控管自身情緒。
	2110087	教育心理與諮商學系	1	*國文、英文、數學 B 須達本類組前標。 1.本系課程重視溝通理解及表達能力。 2.本系為非師資培育學系，欲修習教育學程者，可於大二時參加本校教育學程甄選成為師資培育生
	2110172	竹師教育學院學士班	1	*國文、英文、數學 B 須達本類組頂標。
國立臺灣大學	2110026	中國文學系	1	*國文須達本類組頂標。 *英文、歷史須達本類組前標。 本系網址: http://www.cl.ntu.edu.tw/

學校名稱	系科代碼	系科名稱	名額	備註
國立臺灣大學	2110027	哲學系	1	*國文、英文須達本類組頂標。 *數學 B 須達本類組前標。 本系教師教學重視溝通理解及表達能力，學系課程須具備相當聽覺功能及口語表達能力等。
	2110032	政治學系政治理論組	1	*國文、英文、總成績須達本類組頂標。 本系資訊可參考本系網頁: http://politics.ntu.edu.tw/ 。 本系教師教學重視溝通理解及表達能力，且部分課程需進行分組討論等，建議宜具雙向溝通能力。
	2110033	政治學系國際關係組	1	
	2110034	政治學系公共行政組	1	
	2110035	社會學系	1	*國文、英文、數學 B 須達本類組頂標。 本系教師教學重溝通理解及表達能力；又本系大部分課程均需進行小組討論，建議具備有效聽說能力為優。
	2110041	會計學系	1	*英文、數學 B 須達本類組頂標。 *總成績須達本類組前標。
國立臺灣師範大學	2110017	教育學系	1	*國文、英文須達本類組前標。 *數學 B 須達本類組均標。 1.畢業後欲從事教學工作者，應依本校相關規定申請修習教育專長課程。 2.有關教師資格之取得及服務之權利及義務，悉依師資培育法及相關法令之規定。
	2110019	公民教育與活動領導學系	1	*國文須達本類組前標。 *英文須達本類組均標。 1.本系為師培與非師培並行學系，課程分為師資培育、法政財經、戶外領導三種專業。畢業後欲從事教學工作者，應依本校相關規定申請修習教育專業課程。 2.本系具有戶外領導相關課程，著重操作能力、溝通能力及專業學習能力。 3.有關教師資格之取得及服務之權利與義務，悉依師資培育法其相關法令之規定。
	2110022	特殊教育學系	1	*國文、英文須達本類組前標。 1.畢業後欲從事教學工作者，應依本校相關規定申請修習教育專業課程。 2.有關教師資格之取得及服務之權利與義務，悉依師資培育法其相關法令之規定。
	2110089	社會教育學系	1	*國文、英文須達本類組前標。 *數學 B 須達本類組均標。 1.本系課程重視表達，宜具雙向溝通能力。 2.本系非為師培學系，有關教師資格之取得及服務之權利與義務，悉依師資培育法及其相關法令之規定。

學校名稱	系科代碼	系科名稱	名額	備註
國立臺灣師範大學	2110091	企業管理學系	1	*英文、數學 B 須達本類組頂標。 *國文須達本類組前標。 1.本系為非師資培育學系。 2.同學須通過本系所規定之外語能力檢定標準，方能畢業。
	2110092	教育心理與輔導學系	1	*國文、英文須達本類組前標。 *數學 B 須達本類組均標。
	2110184	幼兒與家庭科學系幼兒發展與教育組	1	*國文、英文須達本類組均標。 1.本組學生修畢教保專業知能課程 38 學分即具有教保員資格。 2.本組培育幼兒園教師，新生得依規定參加甄試，通過後取得幼教師資生修習資格。 3.本系課程有戲劇、律動等相關課程，需具有良好移動與肢體表演能力；部分課程須進入幼兒園觀摩與試教，須具備人際及口語互動溝通協調能力、能控管自身情緒、具有相當之抗壓能力。
國立成功大學	2110028	中國文學系	1	*國文須達本類組頂標。
	2110029	歷史學系	1	*歷史須達本類組前標。 *國文須達本類組均標。
	2110031	台灣文學系	1	*國文、英文須達本類組頂標。
	2110036	會計學系	1	*英文須達本類組前標。 *國文、數學 B 須達本類組均標。
	2110038	法律學系	1	*國文、英文須達本類組前標。 *數學 B 須達本類組均標。
	2110039	經濟學系	1	*國文、英文、數學 B 須達本類組頂標。
國立中興大學	2110074	中國文學系	1	*國文須達本類組前標。 *英文、歷史須達本類組均標。 本系旨在培養文學創作、教學、研究等項之人才，俾能會通古典與現代之學術，具備文學閱讀、詮釋與鑑賞之專業知能。網 址: https://chinese.nchu.edu.tw/main.php 。聯絡電話:04-22840317#882。
	2110075	會計學系	1	*英文須達本類組前標。 *國文、數學 B 須達本類組均標。 1.本系網址: https://gia.nchu.edu.tw 2.本系電話:04-22840828#641。
國立中央大學	2110090	經濟學系	1	*英文、數學 B 須達本類組前標。

學校名稱	系科代碼	系科名稱	名額	備註
國立中山大學	2110096	中國文學系	1	<p>*國文須達本類組前標。 *英文須達本類組均標。</p> <p>1.本系之教育目標在於培育語文應用、文學、創作和文化研究的人才。課程內容涵蓋討論及報告，聽、說、讀、寫為本系基本能力，需閱讀大量文本資料。</p> <p>2.本系學區位於柴山半山坡處，校園山路崎嶇蜿蜒，需小心慢行。</p> <p>3.入學本校學士班學生畢業前，需依起始分級先修畢「語文素養:英語文」領域必修課程，再修習一門學術英文 EAP 或專業英文 ESP 跨院選修課程(語文素養:英語文和跨院 EAP/ESP 需於不同學期逐級修習)，並通過本校「英語文能力標準認證」，方得畢業。詳細資料請逕至「西灣學院/規章表單/學生專區」及「西灣學院/單位介紹/全英語卓越教學中心/英語文能力認證」查詢。(網址:https://siwan.nsysu.edu.tw/)</p> <p>4.各項說明若有未盡事宜，悉依本校「學則」及必修科目表等相關規定辦理。</p>
	2110163	國際經營管理全英語學士學位學程	1	<p>*國文、英文、數學 B 須達本類組前標。</p> <p>1.本學程必修科目以全英語授課，課程涵蓋小組討論及報告，具備聽說讀寫及英文能力為基本門檻，適合具口語表達、溝通協調者。</p> <p>2.本學程設計宗旨培育跨境移動、具備企業經營知識與跨文化溝通管理人才。本籍生須至海外交換至少一學年，修習非中文授課學士級(含)以上課程，返校後申請抵免本校至少 18~24 學分(或 6 門課)；並依教務處公告「交換校學分轉換暨成績轉換參考表」作為對照標準。</p> <p>3.入學本校學士班學生畢業前，需依起始分級先修畢「語文素養:英語文」領域必修課程，再修習一門學術英文 EAP 或專業英文 ESP 跨院選修課程(語文素養:英語文和跨院 EAP/ESP 需於不同學期逐級修習)，並通過本校「英語文能力標準認證」，方得畢業。詳細資料請逕至「西灣學院/規章表單/學生專區」及「西灣學院/單位介紹/全英語卓越教學中心/英語文能力認證」查詢。</p> <p>4.各項說明若有未盡事宜，悉依本校學則及必修科目表等相關規定辦理。</p>

學校名稱	系科代碼	系科名稱	名額	備註
國立中山大學	2110164	社會學系	1	<p>*英文、數學 B 須達本類組均標。</p> <p>1.本系課程小組討論份量較重，必修課程需進行田野調查，具溝通及移動能力。</p> <p>2.入學本校學士班學生畢業前，需依起始分級先修畢「語文素養:英語文」領域必修課程，再修習一門學術英文 EAP 或專業英文 ESP 跨院選修課程(語文素養:英語文和跨院 EAP/ESP 需於不同學期逐級修習)，並通過本校「英語文能力標準認證」，方得畢業。詳細資料請逕至「西灣學院/規章表單/學生專區」及「西灣學院/單位介紹/全英語卓越教學中心/英語文能力認證」查詢。(網址:https://siwan.nsysu.edu.tw/)</p> <p>3.各項說明若有未盡事宜，悉依本校「學則」及必修科目表等相關規定辦理。</p>
	2110165	人文暨科技跨領域學士學位學程	1	<p>*數學 B 須達本類組前標。</p> <p>*國文、英文須達本類組均標。</p> <p>1.本系課程除基礎學術倫理外，亦重實務技能培養訓練。課程重點有策劃活動之實務經驗與大量接觸人群的機會，需具人際互動溝通協調能力、能控管自己情緒、具相當之抗壓能力。</p> <p>2.入學本校學士班學生畢業前，需依起始分級先修畢「語文素養:英語文」領域必修課程，再修習一門學術英文 EAP 或專業英文 ESP 跨院選修課程(語文素養:英語文和跨院 EAP/ESP 需於不同學期逐級修習)，並通過本校「英語文能力標準認證」，方得畢業。詳細資料請逕至「西灣學院/規章表單/學生專區」及「西灣學院/單位介紹/全英語卓越教學中心/英語文能力認證」查詢。(網址:https://siwan.nsysu.edu.tw/)</p> <p>3.各項說明若有未盡事宜，悉依本校「學則」及必修科目表等相關規定辦理。</p>
國立中正大學	2110153	哲學系	1	<p>*英文須達本類組前標。</p> <p>*國文、數學 B 須達本類組均標。</p> <p>入學本校學士班學生須於畢業前(建議在大三結束前)修習「社會服務學習課程」。「社會服務學習課程」包含服務學習實作需 6 至 10 小時。通過社會服務學習課程，方得畢業。學系服務學習課程則由各學系自行規劃、開課，相關規定請洽各學系辦公室。本項規定若有異動，以學生入學時適用之規定為準。</p>

學校名稱	系科代碼	系科名稱	名額	備註
國立中正大學	2110154	社會福利學系	2	<p>*英文須達本類組前標。 *國文、數學 B 須達本類組均標。</p> <p>1.本系以培養社會福利全方位人才為目標，課程強調整合社會科學知識，探討福利相關議題，以培養學生制度分析、政策規劃、行政管理、福利服務之專業能力。畢業後除繼續深造外，可於非營利組織或政府部門中，從事福利政策規劃、社會工作與社會行政等相關工作。</p> <p>2.入學本校學士班學生須於畢業前(建議在大三結束前)修習「社會服務學習課程」。「社會服務學習課程」包含服務學習實作需 6 至 10 小時。通過社會服務學習課程，方得畢業。學系服務學習課程則由各學系自行規劃、開課，相關規定請洽各學系辦公室。本項規定若有異動，以學生入學時適用之規定為準。</p>
	2110155	勞工關係學系	2	<p>*國文、英文、數學 B 須達本類組均標。</p> <p>1.本系擁有經濟、社會、法律與人力資源管理等領域之師資，提供跨科際整合之課程，強調全球化之視野，協助培養同學兼顧具理論與實務之專業知識，以利就業或再深造之需要。畢業後除繼續深造外，可於公部門或工會服務，也可選擇於私部門從事人力資源管理等相關工作。</p> <p>2.入學本校學士班學生須於畢業前(建議在大三結束前)修習「社會服務學習課程」。「社會服務學習課程」包含服務學習實作需 6 至 10 小時。通過社會服務學習課程，方得畢業。學系服務學習課程則由各學系自行規劃、開課，相關規定請洽各學系辦公室。本項規定若有異動，以學生入學時適用之規定為準。</p>
	2110156	政治學系	1	<p>*國文、英文須達本類組前標。 *數學 B 須達本類組均標。</p> <p>1.本系之招生期望係為具備人文關懷、公共參與以及服務社會，對於公共議題能有理解能力以及省思能力，且對國際關係、比較政治、公行與政策、科技與政治有興趣及具發展潛力之人才。</p> <p>2.課程學習著重於獨立思辨並培養學生溝通能力，核心課程包含閱讀大量資訊並判斷分析、基礎數理邏輯運算以及製作報告和口語能力之表達。</p> <p>3.入學本校學士班學生須於畢業前(建議在大三結束前)修習「社會服務學習課程」。「社會服務學習課程」包含服務學習實作需 6 至 10 小時。通過社會服務學習課程，方得畢業。學系服務學習課程則由各學系自行規劃、開課，相關規定請洽各學系辦公室。本項規定若有異動，以學生入學時適用之規定為準。</p>

學校名稱	系科代碼	系科名稱	名額	備註
國立中正大學	2110157	經濟學系	3	<p>*數學 B 須達本類組頂標。 *國文、英文須達本類組均標。</p> <p>1.本系班旨在培養學生基本的經濟邏輯，強調運用所學理論與知識處理相關問題，鼓勵學生跨領域學習與擴展視野，並培養職場專業能力與求學深造之競爭力。</p> <p>2.入學本校學士班學生須於畢業前(建議在大三結束前)修習「社會服務學習課程」。「社會服務學習課程」包含服務學習實作需 6 至 10 小時。通過社會服務學習課程，方得畢業。學系服務學習課程則由各學系自行規劃、開課，相關規定請洽各學系辦公室。本項規定若有異動，以學生入學時適用之規定為準。</p>
	2110158	財務金融學系	1	<p>*英文、數學 B 須達本類組前標。 *國文須達本類組均標。</p> <p>1.隨著資訊、金融市場環境的快速變遷及相關法規、制度的建立，優秀的財金決策人才必須具備多方面的專業知識。本系課程規劃共有 10 大學程(含財金英語學程)，授課內容理論與實務並重，提供學生就業、深造之訓練或報考國內外各項財金證照之知識。</p> <p>2.入學本校學士班學生須於畢業前(建議在大三結束前)修習「社會服務學習課程」。「社會服務學習課程」包含服務學習實作需 6 至 10 小時。通過社會服務學習課程，方得畢業。學系服務學習課程則由各學系自行規劃、開課，相關規定請洽各學系辦公室。本項規定若有異動，以學生入學時適用之規定為準。</p>
	2110159	法律學系法學組	1	<p>*國文、英文須達本類組頂標。</p> <p>1.法律學系法學組著重培養紮實的法學素養，並兼顧理論與司法實務的整合學習，提供國際學術交流之機會，以培養法學研究人才及司法實務從業人員為主要目標。招收有志於從事司法官、律師及其他法律工作者就讀本系。</p> <p>2.入學本校學士班學生須於畢業前(建議在大三結束前)修習「社會服務學習課程」。「社會服務學習課程」包含服務學習實作需 6 至 10 小時。通過社會服務學習課程，方得畢業。學系服務學習課程則由各學系自行規劃、開課，相關規定請洽各學系辦公室。本項規定若有異動，以學生入學時適用之規定為準。</p>

學校名稱	系科代碼	系科名稱	名額	備註
國立中正大學	2110206	中國文學系	1	<p>*國文須達本類組頂標。 *英文須達本類組前標。</p> <p>1.本系開設中國文學、語言文字學、經學思想、文化創意與實作相關課程，希望學生在紮實的學術訓練下，從中國傳統汲取養料，並靈活運用於現實生活，未來能夠成為藝文界、教育界、新聞界傑出的專業人才。</p> <p>2.入學本校學士班學生須於畢業前(建議在大三結束前)修習「社會服務學習課程」。「社會服務學習課程」包含服務學習實作需6至10小時。通過社會服務學習課程，方得畢業。學系服務學習課程則由各學系自行規劃、開課，相關規定請洽各學系辦公室。本項規定若有異動，以學生入學時適用之規定為準。</p>
國立高雄師範大學	2110030	美術學系	1	<p>*須通過美術類術科考試。 *國文、英文須達本類組均標。</p> <p>1.上課地點:和平校區。</p> <p>2.本系為師資與非師資並行學系；入學後可依本校「師資培育生甄選及修習教育專業課程辦法」及各學系所訂相關辦法，或依本校「學生修習教育學程辦法」考試錄取後，修習教育學程。</p> <p>3.本校實施「英語能力檢定」之畢業門檻，學士班學生在規定修業年限內，除修滿該學系應修學分外，「英語能力檢測」必須達到學校規定，方得畢業。</p> <p>4.以上說明若有未盡事宜，悉依本校「學則」及相關法令規定辦理。</p>
	2110040	視覺設計學系	1	<p>*須通過美術類術科考試。 *國文、英文須達本類組均標。</p> <p>1.上課地點:和平校區。</p> <p>2.本系非師資培育學系，有意從事教職者，入學後可依本校「學生修習教育學程辦法」考試錄取後，修習教育學程。</p> <p>3.本校實施「英語能力檢定」之畢業門檻，學士班學生在規定修業年限內，除修滿該學系應修學分外，「英語能力檢測」必須達到學校規定，方得畢業。</p> <p>4.以上說明若有未盡事宜，悉依本校「學則」及相關法令規定辦理。</p>
	2110043	教育學系	1	<p>*國文、英文、數學B須達本類組前標。</p> <p>1.上課地點:和平校區。</p> <p>2.本系為師資培育學系；入學後可依本校「師資培育生甄選及修習教育專業課程辦法」及各學系所訂相關辦法，或依本校「學生修習教育學程辦法」考試錄取後，修習教育學程。</p> <p>3.本校實施「英語能力檢定」之畢業門檻，學士班學生在規定修業年限內，除修滿該學系應修學分外，「英語能力檢測」必須達到學校規定，方得畢業。</p> <p>4.以上說明若有未盡事宜，悉依本校「學則」及相關法令規定辦理。</p>

學校名稱	系科代碼	系科名稱	名額	備註
國立高雄師範大學	2110056	特殊教育學系	1	<p>*國文、英文、總成績須達本類組均標。</p> <p>1.上課地點:和平校區</p> <p>2.本系為師資培育學系；入學後可依本校「師資培育甄選及修習教育專業課程辦法」及各學系所定相關辦法，或依本校「學生修習教育學程辦法」考試錄取後，修習教育學程。</p> <p>3.本校實施「英語能力檢定」之畢業門檻，學士班學生在規定修業年限內，除修滿學系應修學分外，「英語能力檢測」必須達到學校規定，方得畢業。</p> <p>4.以上說明若有未盡事宜，悉依本校「學則」及相關法令規定辦理。</p>
	2110129	工業設計學系	1	<p>*國文、英文須達本類組均標。</p> <p>1.上課地點:燕巢校區。</p> <p>2.本系非師資培育學系，有意從事教職者，入學後可依本校『學生修習教育學程辦法』考試錄取後，修習教育學程。</p> <p>3.本校實施「英語能力檢定」之畢業門檻，學士班學生在規定修業年限內，除修滿該學系應修學分外，「英語能力檢測」必須達到學校規定，方得畢業。</p> <p>4.以上說明若有未盡事宜，悉依本校「學則」及相關法令規定辦理。</p>
	2110146	體育學系	1	<p>*國文、英文須達本類組均標。</p> <p>1.本系採師資培育生與非師資培育生並行，有意從事教職者，入學後可依本校『學生修習教育學程辦法』考試錄取後，修習教育學程。另，本系有各項體育技能訓練課程，並有大量劇烈體能活動。</p> <p>2.本校實施「英語能力檢定」之畢業門檻，學士班學生在規定修業年限內，除修滿該學系應修學分外，「英語能力檢測」必須達到學校規定，方得畢業。</p> <p>3.以上說明若有未盡事宜，悉依本校「學則」及相關法令規定辦理。</p>
國立嘉義大學	2110077	特殊教育學系	2	<p>*國文、英文、數學B須達本類組頂標。</p> <p>1.非所有學生皆可修習教育學程，有關教育學程之申請，入學後依外加師資管道辦理申請。</p> <p>2.本校提供大一新生一般宿舍(限戶籍地距離就學校區10公里以外之新生)。</p>
	2110078	中國文學系	2	<p>*國文須達本類組均標。</p> <p>本校提供大一新生一般宿舍(限戶籍地距離就學校區10公里以外之新生)。</p>
	2110079	應用歷史學系	4	<p>*歷史須達本類組前標。</p> <p>本校提供大一新生一般宿舍(限戶籍地距離就學校區10公里以外之新生)。</p>
	2110080	應用經濟學系	1	<p>*數學B須達本類組均標。</p> <p>*國文、英文須達本類組後標。</p> <p>本校提供大一新生一般宿舍(限戶籍地距離就學校區10公里以外之新生)。</p>

學校名稱	系科代碼	系科名稱	名額	備註
國立嘉義大學	2110081	行銷與觀光管理學系	2	*英文須達本類組均標。 本校提供大一新生一般宿舍(限戶籍地距離就學校區10公里以外之新生)。
國立高雄大學	2110115	財務金融學系	1	*國文、英文、數學B須達本類組均標。 本系之教育目標在於訓練與培養國際商管專業人才，未來多從事金融證券與財務管理相關行業。因此，與人之間的互動頻繁，故除了專業的金融知識外，情緒管理能力與英文能力亦為本系著重之素養。
國立東華大學	2110044	社會學系	2	
	2110045	特殊教育學系	2	*總成績須達本類組均標。 1.本管道入學生修習教育學程之申請，須依師資培育中心相關規定辦理。 2.欲從事教學工作者，請考量未來教學現場師生互動、課程操作與移動能力。
國立暨南國際大學	2110142	社會政策與社會工作學系	1	*國文、英文須達本類組均標。 本系網址: https://www.spsw.ncnu.edu.tw/
	2110144	資訊管理學系	1	*英文、數學B須達本類組均標。 本系網址: https://www.im.ncnu.edu.tw/
	2110145	教育政策與行政學系	2	*國文須達本類組均標。 1.本系擁有學、碩、博士班完整學制，強調將教育政策與行政研究應用於課程教學創新，注重教育行政實習，結合專業理論與實務經驗，培養教育行政人才。學生生涯發展以升學、公務員、教師及公、民營機構四大取向為主。 2.就讀本系成績優異者可申請五年內取得學、碩士學位。 3.本系網址: https://epa.ncnu.edu.tw/ 4.聯絡方式:(049)2910960 分機 2762， E-mail:epa@ncnu.edu.tw。
	2110203	諮商心理與人力資源發展學系諮商心理組	1	*國文、英文、數學B須達本類組均標。 1.本系課程重視團隊合作、協調溝通，不少課程採分組進行及實作教學，並須參與實務實習。 2.本系網址: https://www.dch.ncnu.edu.tw/
國立臺灣藝術大學	2110116	多媒體動畫藝術學系	1	*須通過美術類術科考試。 *國文、英文須達本類組均標。 1.本系課程包含視覺設計與電腦實務操作，須具備有良好色彩的辨識及表現能力，與肢體協調能力。 2.限單一障礙類別。
	2110138	書畫藝術學系	1	*須通過美術類術科考試。 *國文、歷史須達本類組後標。 *英文須達本類組底標。
	2110139	美術學系	2	*須通過美術類術科考試。
	2110140	視覺傳達設計學系	2	*須通過美術類術科考試。 1.本系重視溝通理解及表達能力，歡迎具備相當聽覺功能之聽覺障礙者報考。 2.限單一障礙類別。

學校名稱	系科代碼	系科名稱	名額	備註
國立臺灣藝術大學	2110141	雕塑學系	1	*須通過美術類術科考試。
國立臺東大學	2110070	特殊教育學系	1	1.本系為全師培學系，但經本入學管道錄取者為外加名額，須經教育部核准後，方能取得師資生資格。 2.本系教師教學重視溝通理解及表達能力。
國立宜蘭大學	2110205	外國語文學系	1	*英文須達本類組後標。 本系課程中需閱讀大量書面資料，並以口語進行表達及演練，課程大多著重分組討論及報告。
國立臺南大學	2110082	幼兒教育學系	1	*國文、總成績須達本類組均標。 本學系課程規劃以培育幼教師資及幼兒相關產業從業人員為目標。
	2110095	視覺藝術與設計學系	1	*須通過美術類術科考試。 須具備繪圖、設計及辨別顏色能力。
	2110133	經營與管理學系	1	*國文、英文、數學B須達本類組均標。
	2110181	特殊教育學系	1	*總成績須達本類組均標。 有關教育學程之申請，入學後依師培中心規定辦理。
	2110182	文化與自然資源學系	1	*總成績須達本類組均標。 本系需戶外田野實察與課程實作，需具有良好體能、移動能力。
國立臺北教育大學	2110061	特殊教育學系	1	*國文、英文、數學B須達本類組均標。 本系為師資培育學系，但經本管道入學擬修讀國民小學教育階段特殊教育學程者，須依教育部相關規定提出申請並經教育部核定始能修讀；其他類科教育學程之修讀，須通過本校師資培育處辦理之各類科教育學程甄選。
	2110180	幼兒與家庭教育學系	1	*國文、英文須達本類組均標。 1.本系為師資培育學系，但經本管道入學擬修讀幼兒園教師教育學程者，須依教育部相關規定提出申請並經教育部核定後始能修讀；其他類科教育學程之修讀，須通過本校師資培育處辦理之各類科教育學程甄選。 2.本學系學生未來出路:幼兒園教師及園長、教保員、家庭教育方案職能人才、幼教產業人才。
國立臺中教育大學	2110094	特殊教育學系	1	*國文、英文須達本類組均標。 1.本校學士班學生應符合本校學則第52條規定始得畢業。 2.本系為全師培學系，但經本入學管道錄取者為外加名額，須經教育部核准後，方能取得師資生資格。學生修習或採認各類科師資培育課程及教師資格之取得，悉依教育部及本校相關規定辦理。 3.本系師資生可取得國小資優、國小身障及學前特教三張教師證。 4.本校學生須通過各學系規定之語文能力畢業標準方得畢業；如未通過者，可依補救措施，提升其能力以符標準。

學校名稱	系科代碼	系科名稱	名額	備註
國立體育大學	2110049	休閒產業經營學系	3	本系培養具備企業管理知能，嫻熟運動與休閒產業經營管理、行銷企劃、新媒體傳播與科技、體驗與冒險領導、及休閒遊憩人才，兼重理論與實務課程，在課程規劃設計上朝向全球化(國際化)發展，為國內少數系所中提供大量國際交換與交流名額之學系，包括舊金山州立大學、德國慕尼黑商學院、匈牙利 Semmelweis 大學、韓國梨花女子大學、日本鹿屋體育大學、北京體育大學，歡迎喜愛休閒運動，有志於休閒產業經營的同學加入本系。授予「管理學學士」學位。歡迎參閱本系網頁 https://dsmnew.ntsue.edu.tw/ ，或洽詢電話:(03)3283201 轉 8554。
	2110161	體育推廣學系	2	*國文須達本類組底標。 本系以培育運動賽會推廣與營運人才、幼兒體育推展與指導人才、休閒運動推廣與指導人才為主要目標；兼顧專業學科、術科指導、實務與實作課程，強調人類健康價值與社會服務，歡迎對運動、休閒、推廣、指導、活動企劃及教育工作有興趣的同學加入本系的行業。
	2110168	適應體育學系	2	*國文須達本類組均標。 *英文須達本類組底標。 本系乃國內唯一專注於此領域的學系，旨在培育適應體育的專業人才，並促進相關的建置與服務，以提升特殊需求者(包括障礙者、銀髮族、傷病未癒者等)之健康與福祉。本系重點培育「適應體育教學」與「運動照護指導」等專業人才，及促進相關學術之發展與提昇，並拓及障礙者於運動與休閒之參與和內容升級、特殊族群妥適的運動照護服務、社區各群體發展和密切融合、藉由身體適能與休閒活動獲得增進健康與提升生活品質。
國立臺灣體育運動大學	2110177	休閒運動學系	1	*國文須達本類組底標。 本系課程包含上課討論、電腦操作、課程實作，並且休閒運動術科課程亦為本系課程之重心，例如水上活動、登山、攀岩等，需要進行不同肢體的活動與運作，亦需要一定程度之團隊合作及抗壓能力。
	2110183	運動資訊與傳播學系	1	*國文、英文、數學 B 須達本類組後標。 1.本系為培育運動資訊傳播專業人才，需具備口語表達、溝通能力，轉播工作需久站、運用肢體操作攝影機等設備。 2.具人際互動溝通協調能力、能控管自身情緒、具相當之抗壓能力。 3.體育術科:本校訂有校訂必修游泳課程，院訂必修田徑課程各 1 學分課程，另訂系選修術科 5 學分。
國立屏東大學	2110064	特殊教育學系	1	*總成績須達本類組均標。 錄取者為非師資培育生，欲修讀教育學程者，可依規定提出申請參加遴選，通過者得修習教育學程(含國小、特教、幼教等類科)，相關資訊請參閱: https://cte.nptu.edu.tw

學校名稱	系科代碼	系科名稱	名額	備註
國立屏東大學	2110066	教育心理與輔導學系	1	*總成績須達本類組均標。 錄取者為非師資培育生，欲修讀教育學程者，可依規定提出申請參加遴選，通過者得修習教育學程(含國小、特教、幼教等類科)，相關資訊請參閱: https://cte.nptu.edu.tw
	2110088	視覺藝術學系	1	*須通過美術類術科考試。 *總成績須達本類組均標。 錄取者為非師資培育生，欲修讀教育學程者，可依規定提出申請參加遴選，通過者得修習教育學程(含國小、特教、幼教等類科)，相關資訊請參閱: https://cte.nptu.edu.tw
東海大學	2110071	企業管理學系	1	*國文、英文須達本類組底標。 本系教育目標在培育企業之經營管理人才，重視團隊合作、協調溝通及表達能力，課程大多以團體討論及上台報告方式進行。
	2110073	社會工作學系	1	*總成績須達本類組均標。
輔仁大學	2110120	經濟學系	1	*英文、數學 B 須達本類組後標。 1.本系教師教學重視溝通理解及表達能力，學系課程須具備相當聽覺功能及口語表達能力等。 2.學生須於大二學年結束前參加英語能力測驗檢定考試，成績並應達 CEF 之 B1 進階級或其他測驗相對應之同等級標準，未達上述標準者，須於大三學年結束前再考一次，仍未通過者，大四必須修讀本系規定之英語課程且成績及格始具有畢業資格。 3.本校將資訊基本能力列入畢業條件，相關規定請於報名前詳閱學系網頁之「修業規則」及本校全人教育課程中心網頁「基本素養培育與檢測」專區，網址: http://www.hec.fju.edu.tw/article.jsp?articleID=93
	2110123	社會學系	1	本校將資訊基本能力列入畢業條件，相關規定請於報名前詳閱學系網頁之「修業規則」及本校全人教育課程中心網頁「基本素養培育與檢測」專區，網址: http://www.hec.fju.edu.tw/article.jsp?articleID=93
	2110124	宗教學系	1	
	2110125	哲學系	2	
	2110127	體育學系運動健康管理組	2	*國文、英文須達本類組底標。 1.本系為培養體育專業人才，課程有各項運動技能訓練，並有高強度、大訓練量的體能活動。 2.本校將資訊基本能力列入畢業條件，相關規定請於報名前詳閱學系網頁之「修業規則」及本校全人教育課程中心網頁「基本素養培育與檢測」專區，網址: http://www.hec.fju.edu.tw/article.jsp?articleID=93
	2110128	體育學系體育學組	2	
2110131	社會工作學系	1	*國文、英文須達本類組均標。 1.本系課程重視實務教學，並有安排校外實習，教學上多採分組討論，且重視團隊合作與溝通。 2.本系重視口語表達、組織能力及解決問題能力，並能自我管理情緒且與他人互動。 3.本校將資訊基本能力列入畢業條件，相關規定請於報名前詳閱學系網頁之「修業規則」及本校全人教育課程中心網頁「基本素養培育與檢測」專區，網址: http://www.hec.fju.edu.tw/article.jsp?articleID=93	

學校名稱	系科代碼	系科名稱	名額	備註
東吳大學	2110058	中國文學系	1	<p>*國文須達本類組均標。</p> <p>1.本校有外雙溪及城中兩個校區，外雙溪校區位處山坡地，需具備移動能力。</p> <p>2.法律學系修業5年，其餘學系均為4年。</p> <p>3.除須於規定年限內修畢學系規定應修科目與學分外，尚須通過校系規定之外語能力、資訊能力及美育活動畢業標準，方得畢業；如未通過，本校訂有補救措施，協助提升其能力與素質。</p> <p>4.為使學生得以充分運用教學與各項生活資源，法商學院一年級新生每週規劃部分課程至外雙溪校區上課。</p> <p>5.學雜費資訊請至本校首頁查詢，獎助學金資訊請至本校德育中心網頁查詢。</p>
	2110065	社會學系	1	<p>*歷史、地理須達本類組均標。</p> <p>*英文須達本類組後標。</p> <p>1.本校有外雙溪及城中兩個校區，外雙溪校區位處山坡地，需具備移動能力。</p> <p>2.法律學系修業5年，其餘學系均為4年。</p> <p>3.除須於規定年限內修畢學系規定應修科目與學分外，尚須通過校系規定之外語能力、資訊能力及美育活動畢業標準，方得畢業；如未通過，本校訂有補救措施，協助提升其能力與素質。</p> <p>4.為使學生得以充分運用教學與各項生活資源，法商學院一年級新生每週規劃部分課程至外雙溪校區上課。</p> <p>5.學雜費資訊請至本校首頁查詢，獎助學金資訊請至本校德育中心網頁查詢。</p>
中原大學	2110005	企業管理學系服務業管理組	1	<p>*國文須達本類組後標。</p> <p>學士班入學學生，必須通過本校認定之英文能力鑑定考試，始准予畢業，請詳見「中原大學學生英文畢業門檻作業細則」。</p>
	2110006	企業管理學系高科技業管理組	1	
	2110007	企業管理學系工商管理組	1	
	2110008	國際經營與貿易學系	2	<p>*國文、英文須達本類組後標。</p> <p>學士班入學學生，必須通過本校認定之英文能力鑑定考試，始准予畢業，請詳見「中原大學學生英文畢業門檻作業細則」。</p>
	2110009	會計學系	2	<p>*國文、英文、數學B須達本類組後標。</p> <p>學士班入學學生，必須通過本校認定之英文能力鑑定考試，始准予畢業，請詳見「中原大學學生英文畢業門檻作業細則」。</p>
	2110010	資訊管理學系	1	<p>*數學B須達本類組後標。</p> <p>學士班入學學生，必須通過本校認定之英文能力鑑定考試，始准予畢業，請詳見「中原大學學生英文畢業門檻作業細則」。</p>

學校名稱	系科代碼	系科名稱	名額	備註
中原大學	2110011	財務金融學系	1	*國文、英文、數學 B 須達本類組後標。 學士班入學學生，必須通過本校認定之英文能力鑑定考試，始准予畢業，請詳見「中原大學學生英文畢業門檻作業細則」。
	2110012	室內設計學系	1	*須通過美術類術科考試。 *國文、英文須達本類組後標。 1.課程內容含理論及實作(設計理論、設計素描、平面製圖、立體造型、電腦繪圖等)，須具備繪圖設計及辨別顏色能力。 2.教學採分組討論，著重實務及實習操作，強調動手實作與整合表現。 3.畢業生就業機會多元，可擔任室內設計、家具設計、展示設計、美術設計等工作。 4.學士班入學學生，必須通過本校認定之英文能力鑑定考試，始准予畢業，請詳見「中原大學學生英文畢業門檻作業細則」。
	2110013	商業設計學系商業設計組	1	*須通過美術類術科考試。 *國文、英文須達本類組後標。 1.本系課程內容含理論及實作(色彩學、基礎設計、設計繪畫、電腦應用概論、電腦繪圖、字法、整合行銷與設計、畢業製作專題等)，須具備繪圖設計及辨別顏色能力。 2.學士班入學學生，必須通過本校認定之英文能力鑑定考試，始准予畢業，請詳見「中原大學學生英文畢業門檻作業細則」。
	2110014	特殊教育學系	1	*國文、英文、數學 B 須達本類組後標。 學士班入學學生，必須通過本校認定之英文能力鑑定考試，始准予畢業，請詳見「中原大學學生英文畢業門檻作業細則」。
	2110015	應用外國語文學系	1	*國文、英文須達本類組後標。 學士班入學學生，必須通過本校認定之英文能力鑑定考試，始准予畢業，請詳見「中原大學學生英文畢業門檻作業細則」。
淡江大學	2110097	資訊管理學系	1	*數學 B 須達本類組後標。 本系教師教學重視溝通理解及表達能力，學系課程須具備相當聽覺功能及口語表達能力等。
	2110098	經濟學系	1	*英文、數學 B 須達本類組後標。
中國文化大學	2110112	社會福利學系	1	本系重點在培訓第一線社會工作人員，有大量接觸人群的機會，並且學習過程必須至機構進行實務學習，因此須具備相當的行動力、人際互動、口語表達溝通、控管自身情緒及有相當的抗壓能力。 本系相關資訊、修課規定及畢業條件等請參閱本系網頁: https://crydsw.pccu.edu.tw
	2110150	資訊管理學系	1	*國文、英文須達本類組後標。 本系相關資訊、修課規定及畢業條件等請參閱本系網頁: https://mis.pccu.edu.tw/

學校名稱	系科代碼	系科名稱	名額	備註
中國文化大學	2110151	美術學系	5	*須通過美術類術科考試。 本系相關資訊、修課規定及畢業條件等請參閱本系網頁: https://crmaar.pccu.edu.tw
	2110170	全球商務學士學位學程	1	本系相關資訊、修課規定及畢業條件等請參閱本系網頁: https://crbgmba.pccu.edu.tw/ 。
	2110173	會計學系	1	本系相關資訊、修課規定及畢業條件等請參閱本系網頁: https://crbbac.pccu.edu.tw
	2110185	行政管理學系	1	*國文須達本類組底標。 本系相關資訊、修課規定及畢業條件等請參閱本系網頁: https://crylcm.pccu.edu.tw
	2110186	建築及都市設計學系	2	*須通過美術類術科考試。 *國文須達本類組底標。 本系相關資訊、修課規定及畢業條件等請參閱本系網頁: https://crtadp.pccu.edu.tw/
逢甲大學	2110050	行銷學系	1	1.本校日間學士班學生在規定修業年限內，修足應修科目與學分數(含非本系至少9學分)，並通過本校及該系、學位學程規定之各項考核(畢業條件)成績合格者，始得畢業授予學位。 2.本系課程具特殊性，90%為專題式討論，學生須利用課堂以外時間開會討論、校外訪談、拍片、舉辦行銷活動等。
	2110053	財務金融學系	3	*英文、數學B須達本類組後標。 1.本校日間學士班學生在規定修業年限內，修足應修科目與學分數(含非本系至少9學分)，並通過本校及該系、學位學程規定之各項考核(畢業條件)成績合格者，始得畢業授予學位。 2.本系以培養財務金融專業人才為目的，培養同學具備財務金融專業知識、資訊科技之應用、溝通能力與技巧、專業倫理知識與態度四大核心能力目標。
	2110054	風險管理與保險學系	2	*英文須達本類組後標。 本校日間學士班學生在規定修業年限內，修足應修科目與學分數(含非本系至少9學分)，並通過本校及該系、學位學程規定之各項考核(畢業條件)成績合格者，始得畢業授予學位。
	2110055	財務工程與精算學士學位學程	2	*英文、數學B須達本類組後標。 1.本校日間學士班學生在規定修業年限內，修足應修科目與學分數(含非本系至少9學分)，並通過本校及該系、學位學程規定之各項考核(畢業條件)成績合格者，始得畢業授予學位。 2.本學程包含「財務工程」與「精算科學」兩大領域，均應用數學、統計與資料科學來解決金融機構在商品開發、定價以及風險管理等相關的經營與管理問題。課程以北美精算協會的基礎教育與考試內容為架構。學生畢業後，主要在金融機構或政府相關的專業部門工作。

學校名稱	系科代碼	系科名稱	名額	備註
逢甲大學	2110204	國際經營與貿易學系	1	<p>*英文須達本類組後標。</p> <p>1.本校日間學士班學生在規定修業年限內，修足應修科目與學分數(含非本系至少9學分)，並通過本校及該系、學位學程規定之各項考核(畢業條件)成績合格者，始得畢業授予學位。</p> <p>2.本系著重英文聽說表達能力，且終端課程須自行與企業聯絡，前往觀摩實習，找出企業問題，提出問題解決方案等實務操作。</p>
靜宜大學	2110118	法律學系	1	<p>*國文須達本類組均標。</p> <p>1.本系課程主要為講授式，需閱讀大量法學資料。</p> <p>2.為更詳盡認識及選擇學系，請務必上網查詢課程與簡介(https://law.pu.edu.tw/)。</p>
	2110121	資料科學暨大數據分析與應用學系	1	<p>*數學B須達本類組後標。</p> <p>1.本系發展主軸為人工智慧與資料科學(大數據)。</p> <p>2.為更詳盡認識及選擇學系，請務必上網查詢課程與簡介(https://ds.pu.edu.tw/)。</p>
	2110132	資訊管理學系	1	<p>*英文、數學B須達本類組後標。</p> <p>為更詳盡認識及選擇學系，請務必上網查詢課程與簡介(https://csim.pu.edu.tw/)。</p>
	2110134	人工智慧應用學系	1	<p>*英文、數學B須達本類組後標。</p> <p>本系課程需長時間大量使用電腦輸入程式碼及操作繪圖軟體，為更詳盡認識及選擇學系，請務必上網查詢課程與簡介(https://aai.pu.edu.tw/)。</p>
	2110137	社會工作與兒童少年福利學系	2	<p>*國文須達本類組後標。</p> <p>為更詳盡認識及選擇學系，請務必上網查詢課程與簡介(https://swcw.pu.edu.tw/)。</p>
	2110190	資訊工程學系	1	<p>*英文、數學B須達本類組後標。</p> <p>為更詳盡認識及選擇學系，請務必上網查詢課程與簡介(https://csie.pu.edu.tw/)。</p>
	2110191	晶片設計學士學位學程	1	<p>*英文、數學B須達本類組後標。</p> <p>為更詳盡認識及選擇學系，請務必上網查詢課程與簡介(https://icd.pu.edu.tw/)。</p>
中華大學	2110106	建築與都市計畫學系	3	<p>1.本系整合建築與景觀設計、建築工程與都市計畫領域招生，教學著重做中學、學中專，以校外專業實習加強實務訓練，入學不分組，大三可依興趣選組五年制(建築師專業)或四年制(都市規劃與景觀設計)學程畢業。</p> <p>2.全系通過IEET國際工程教育認證，畢業學歷各會員國相互承認。實務導向的小組教學一對一訓練，可讓學習成果充分獲得關注，修業完成具備建築師考照資格。</p> <p>3.最高年級推薦全學期實習及就業學程，實習地點包含知名建築師事務所、日本及東南亞，畢業即就業出路廣泛且薪資所得優於其他學門。</p> <p>4.可續讀本系碩士班及修讀西班牙、捷克、日本等國際雙聯學位。 https://ad.chu.edu.tw 電話:03-5186651</p>

學校名稱	系科代碼	系科名稱	名額	備註
大葉大學	2110004	造形藝術學系	1	<p>*國文須達本類組底標。</p> <p>1.本系教育內容涵蓋藝術創作及工藝文創跨領域複媒學習，學生可選擇最合乎個人志向之金工、陶藝、木雕、石雕、繪畫等工作室，深耕個人專攻，部分課程需由學生親自操作機器設備，以奠定基礎專業能力。</p> <p>2.大葉歡迎同學至本校就讀；未來課業學習若遇困難，資源教室輔導員將盡力協助媒合相關專長教師，進行課後補救教學或個別課業輔導。</p> <p>3.本系網址:http://pd.dyu.edu.tw，臉書請搜尋「大葉大學造形藝術學系」，聯絡電話 04-8511888#5131。</p>
	2110016	企業管理學系	3	<p>*國文須達本類組底標。</p> <p>1.本系教育宗旨在於培養微型創業或是企業專業經理之人才。教學上以「做中學」，以及導入個案教學和雙師課程，透過實作方式來帶動學生學習動機，深化學生創業和就業所需之核心能力。</p> <p>2.大葉歡迎同學至本校就讀；未來課業學習若遇困難，資源教室輔導員將盡力協助媒合相關專長教師，進行課後補救教學或個別課業輔導。</p> <p>3.電話:04-8511888 轉 3011；網址:http://ba.dyu.edu.tw</p>
	2110018	多媒體數位內容學士學位學程	3	<p>*國文須達本類組底標。</p> <p>1.由跨領域之數位媒體設計師資組成，課程以動畫設計、影視特效設計、遊戲設計、互動設計、動漫美術、模型製作及 AI 輔助設計等產業所需人才進行一條龍的專業能力養成，提供學生將來進入這個兆元產業最佳的課程與專業訓練。</p> <p>2.大葉歡迎同學至本校就讀；未來課業學習若遇困難，資源教室輔導員將盡力協助媒合相關專長教師，進行課後補救教學或個別課業輔導。</p> <p>3.網址: http://mdc.dyu.edu.tw/，聯絡電話 04-8511888#2421。</p>
	2110020	空間設計學系建築組	2	<p>*國文須達本類組底標。</p> <p>1.本系課程教授採分組討論及發表報告，部分課程需親自操作具危險性機器設備，以奠定基礎專業技能。</p> <p>2.大葉歡迎同學至本校就讀；未來課業學習若遇困難，資源教室輔導員將盡力協助媒合相關專長教師，進行課後補救教學或個別課業輔導。</p>
	2110021	空間設計學系室內設計組	2	<p>3.本系網址: http://sp.dyu.edu.tw，聯絡電話 04-8511888 分機 5195。</p>

學校名稱	系科代碼	系科名稱	名額	備註
大葉大學	2110048	設計學系	3	<p>*國文須達本類組底標。</p> <p>1.本系著重學生多元設計領域的培養，豐富學程自主配套。模組化課程內容，提供學子跳躍式選擇方式學習。</p> <p>2.師徒制方式串聯師生的活力連結，培訓設計學子的獨立思考能力。業師參與教學傳承實務經驗。畢業就業領域，跨足視覺設計、影視動畫、CMF、產品設計、運輸交通工具產業連結。</p> <p>3.大葉歡迎同學至本校就讀，未來課業學習若遇困難，資源教室輔導員將盡力協助媒合相關專長教師，進行課後補救教學或個別課業輔導。</p> <p>4.本系網址:https://ds.dyu.edu.tw/，聯絡電話 04-8511888#5011。</p>
	2110059	財務金融學系	1	<p>*國文須達本類組底標。</p> <p>1.本系於學生入學後即給予職涯方向輔導，期望大二起，即對智慧投資、銀行專業及公司財務組有一確切的專攻方向。聘請業界師資協同授課、提供海內外實習及證照輔導，並鼓勵大四提前進入職場實習。財金工作高起薪的特性，可讓學生贏在人生的起跑點。</p> <p>2.大葉歡迎同學至本校就讀；未來課業學習若遇困難，資源教室輔導員將盡力協助媒合相關專長教師，進行課後補救教學或個別課業輔導。</p> <p>3.本系網址 http://fm.dyu.edu.tw/，聯絡電話 04-8511888#3521。</p>
	2110099	會計與資訊管理學系	1	<p>*國文須達本類組底標。</p> <p>1.本系人工智慧(AI)領域專長設有人工智慧科技管理組。教育目標:(1)培育能夠應用人工智慧(AI)技術的資訊管理、數位會計、智慧稽核、投資理財及永續管理等領域的創新專業人才(2)透過跨領域整合與 AI 技術的實務應用，致力於將學生打造成未來數位化社會中的領導者、激發潛能，以提升學生在數位轉型及智慧化管理中的競爭力。</p> <p>2.大葉歡迎同學至本校就讀；未來課業學習若遇困難，資源教室輔導員將盡力協助媒合相關專長教師，進行課後補救教學或個別課業輔導。</p> <p>3.電話:04-8511888 轉 3131；網址: https://ai.dyu.edu.tw</p>
義守大學	2110076	企業管理學系	1	<p>1.本系在培養有競爭力之專業經理人與創業家，並聚焦於創意廣告與行銷物流、組織領導與人力資源，以及企業診斷與創業管理，三個特色管理學程。</p> <p>2.課程採用多元教學模式，結合 AI 科技、個案研討、專題競賽、實務實作與企業實習等，擺脫傳統聽講課程設計，並通過 AACSB 國際商管認證，教學品質獲世界級肯定。</p> <p>3.系友遍及各行各業，如創業家、廣告行銷、人力資源、工業管理、公職、金融從業人員等。</p> <p>4.本系聯絡電話:07-6577711 轉 5902，網址:www.isu.edu.tw/ba</p>

學校名稱	系科代碼	系科名稱	名額	備註
銘傳大學	2110024	商業設計學系	1	<p>*總成績須達本類組均標。 *國文、英文須達本類組底標。</p> <p>1.本系課程包含色彩設計、觀察及顏色辨識能力，並有實務操作與專題製作課程。 2.本系在桃園校區上課。 3.學生在校期間需通過「服務學習」、「英語能力」、「資訊能力」、「中文能力」、「運動能力」及「專業基本能力」檢定者，始得畢業。</p>
	2110114	建築學系	2	<p>*國文、英文、總成績須達本類組底標。</p> <p>1.本系在桃園校區上課。 2.學生在校期間需通過「服務學習」、「英語能力」、「資訊能力」、「中文能力」、「運動能力」及「專業基本能力」檢定者，始得畢業。</p>
實踐大學	2110001	社會工作學系 (臺北校區)	4	<p>1.學生除須於修業年限內修畢所屬學系組應修學分外，「中文能力」、「體適能能力」及「英外語文畢業能力指標」等畢業門檻必須達到學校規定。 2.本學系著重實務操作及課程實習(含機構實習)。 3.本校諮商中心設有資源教室及輔導老師，提供課業及生活諮詢輔導之協助。</p>
	2110002	風險管理與保險學系 (臺北校區)	3	<p>1.學生除須於修業年限內修畢所屬學系組應修學分外，「中文能力」、「體適能能力」、「英外語文畢業能力指標」及「專業證照」等畢業門檻必須達到學校規定。 2.本學系課程較多人群互動，且大四有「保險實作」實習課程。 3.本校諮商中心設有資源教室及輔導老師，提供課業及生活諮詢輔導之協助。</p>
	2110067	服飾設計與經營學系 (高雄校區)	1	<p>*國文須達本類組底標。</p> <p>1.本系課程重視溝通理解及表達能力，並須具備視覺設計、色彩判定能力、聽覺功能及口語表達能力等。 2.本系設計製作必須通過系上總評展演評量，方可畢業。 3.本系以服飾設計與經營為本，人文美學、應用與技術為輔，並配合國家經濟發展，以培養具備服飾專業知識及經營行銷能力之優秀專業人才為目標，達到適量、適質、適時及適地的發展。 4.學系聯絡電話 07-6678888#4320-4322。</p>
	2110068	休閒產業管理學系 (高雄校區)	1	<p>*國文須達本類組底標。</p> <p>1.本系以豐富的遊憩、運動與健身設施器材、校內外營運體驗場地與業師，培養專業的遊憩運動企劃人才。 2.學生更可跨領域修習精品咖啡烘焙經營、休閒文創規劃和文化設計策展等特色課程，所學呼應全球綠色產業(重視環境生態)、橘色經濟(關注人本人文與健康)趨勢。 3.學生享有豐富實用課程、國家證照保障學程、薪資優渥實習，保證學生畢業即就業，更是當代渴望的跨領域職能人才。</p>

學校名稱	系科代碼	系科名稱	名額	備註
實踐大學	2110069	時尚設計學系 (高雄校區)	1	<p>*國文須達本類組底標。</p> <p>1.本系課程重視溝通理解及表達能力，並須具備視覺設計、色彩判定能力、聽覺功能及口語表達能力等。</p> <p>2.本系設計製作必須通過系上總評展演評量，方可畢業。</p> <p>3.本系以創意設計思維為本，人文美學與經營管理為輔。希望以務實嚴謹的學習，創造未來的競爭力。培養思想創造的強者，重視美感的養成與設計思維的訓練。以培育優秀之時尚整體造型及傳媒影像設計的專業知識與管理統合能力人才為方向目標。</p> <p>4.學系聯絡電話 07-6678888#4361。</p>
南華大學	2110160	產品與室內設計學系	2	<p>1.課程規劃:本系是以實務操作課程為主，採取做中學學中做的教學方式，培養學生產品與室內設計能力養成，包含(1)專業的電腦 2D 平面設計、美工繪圖和影像處理能力。(2)強大的電腦 3D 軟體繪製獨特產品與室內設計的能力。(3)精湛的竹木、金工、陶藝、皮革等創作表現技術能力。(4)創意與創新設計思考開發符合現代市場人才就業能力。</p> <p>2.畢業出路:符合政府文創法政策推動，釋放出多元相關工作與進修機會，例如(1)自行創業成立工作室，承攬平面設計、產品或室內設計的業務或跨域結合現代科技開發案。(2)從事商業設計、產品設計、室內設計與裝修、家具設計與製造等專業繪圖與製作工作。(3)擔任廣告企劃、家具製造、產品製造、室內裝修等生產和設計管理級工作。(4)持續研究所的深造或文化藝術與設計教學和公家機關工作。</p>
慈濟大學	2110188	兒童發展與家庭教育學系	1	
	2110189	人類發展與心理學系	1	*國文須達本類組底標。
長榮大學	2110126	國際企業學系	1	本校設有資源教室，關懷並提供學生課業及生活諮詢服務。
	2110130	運動競技學系	2	
	2110135	數位媒體設計學系	1	<p>1.本校設有資源教室，關懷並提供學生課業及生活諮詢服務。</p> <p>2.本系課程內容包含理論及實作(編排設計、電腦繪圖、電腦輔助設計、電腦動畫、數位遊戲設計...等)須具備電腦軟體操作及辨別顏色能力。</p> <p>3.本系以藝術美學為基礎，結合美藝理論與數位媒體之專業實務；應用於廣告商展企劃、視覺設計、包裝設計、遊戲設計、數位媒體、網頁設計、2D 與 3D 動畫等文創與數位媒體產業，培育兼具人文思考、藝術創意、美學素養、科技創新，並符合數位科技脈動，契合現代社會潮流的數位媒體專業人才。</p>

學校名稱	系科代碼	系科名稱	名額	備註
長榮大學	2110136	美術學系	2	本校設有資源教室，關懷並提供學生課業及生活諮詢服務。
	2110187	書畫藝術學系	2	1.本校設有資源教室，關懷並提供學生課業及生活諮詢服務。 2.本系以精研水墨、書法、篆刻等書畫藝術為主，採取全國唯一「學術」與「市場」雙軌並重課程設計。基本能力含有彩繪設計及視覺辨色之運用。
玄奘大學	2110023	社會工作學系	1	*國文須達本類組底標。 1.本校學務處學輔中心設有資源教室，提供學生校園生活關懷、課業輔導及生職涯諮詢等服務。特殊教育學生應主動提出該障礙類別輔具及特殊教育需求。 2.本系著重實務教學，課堂多採分組討論，大三及大四課程包含兩階段校外機構實習。 3.相關資訊請參閱本系網址: https://www.hcu.edu.tw/sw 。
亞洲大學	2110100	心理學系	1	*總成績須達本類組均標。 1.本校設有資源教室，關懷並提供學生課業及生活諮詢服務。 2.本系教師教學重溝通理解及表達能力、分組討論，課程著重實務及實習教學，並有專題製作、報告作業，需具有良好自我學習、管理與情緒適應能力。 3.具備電腦操作能力者。 4.本系畢業門檻要求學生須赴企業或機構完成實務實習。
	2110101	數位媒體設計學系	2	*總成績須達本類組均標。 1.本校設有資源教室，關懷並提供學生課業及生活諮詢服務。 2.本系教師教學重溝通理解及表達能力、分組討論，課程著重實務及實習教學，並有專題製作、報告作業，需具有良好自我學習、管理與情緒適應能力。 3.具備電腦操作能力者。 4.本系基本能力含有手繪設計、構想能力、視覺、辨色手部運用之能力。可參與業界實務實習，並完成實務操作。
	2110103	室內設計學系	1	*總成績須達本類組均標。 1.本校設有資源教室，關懷並提供學生課業及生活諮詢服務。 2.本系教師教學重溝通理解及表達能力、分組討論，課程著重實務及實習教學，並有專題製作、報告作業，需具有良好自我學習、管理與情緒適應能力。 3.具備電腦操作能力者。 4.本系基本能力含有手繪設計、構想能力、視覺、辨色手部運用之能力，可參與業界實務實習，並完成實務操作。

學校名稱	系科代碼	系科名稱	名額	備註
亞洲大學	2110200	社會工作學系	1	<p>*國文須達本類組均標。</p> <p>1.本系重視表達與思辯，學習歷程中強調小組討論與報告，需具人際互動溝通協調能力、能控管自身情緒、具相當之抗壓能力。</p> <p>2.本系著重實務，課程包含兩階段校外機構實習課程(合計至少 520 小時)，需具備好體能、移動能力。</p> <p>3.本畢業後除繼續深造外，可於非營利組織或政府部門中，從事福利政策規劃、社會工作與社會行政等相關工作。</p>
	2110201	創意商品設計學系	1	<p>*總成績須達本類組均標。</p> <p>1.本校設有資源教室，關懷並提供學生課業及生活諮詢服務。</p> <p>2.教師採分組討論，課程著重實務及實習教學，並有專題製作。</p> <p>3.本系基本能力含有手繪設計、構想能力、視覺、辨色、手部運用之能力；可參與業界實務實習者，並完成實務操作。</p> <p>4.具備電腦操作能力者。</p> <p>5.本系課程含有在機器操作及手作要求，宜具有良好自我學習、管理與情緒適應能力。</p>
開南大學	2110104	應用英語學系	1	<p>*英文須達本類組底標。</p> <p>聽、說及口語表達為學習外語之基本能力。</p>
	2110179	AI 科技與創新設計學士學位學程	2	<p>*國文須達本類組底標。</p> <p>1.本系不僅深入 AI 核心技術，並注重跨領域應用及動腦思考。</p> <p>2.專業學習重點包含大量資訊收集判斷分析、智慧生活創意及設計。</p> <p>3.適合細心、互動溝通及協調能力。</p>
佛光大學	2110025	資訊應用學系	1	<p>1.本校位處山坡地，建議選填志願前可至校園了解環境。</p> <p>2.本系需完成「專題實作」課程，始得畢業。</p>
	2110072	產品與媒體設計學系	1	<p>1.本校位處山坡地，建議選填志願前可至校園了解環境。</p> <p>2.本系各專業課程均重視學生之專注能力、辨色能力，以及雙手靈活操作能力，另須進行口頭報告及實際作品產品。</p>
臺北市立大學	2110083	休閒運動管理學系	1	<p>*國文須達本類組均標。</p> <p>本系有休閒運動術科課程，故有大量體能活動。</p>
	2110171	特殊教育學系	1	<p>*國文、英文須達本類組均標。</p> <p>本系為師資培育學系，經本入學管道錄取者為外加名額，須經教育部核准後，方能取得師資生資格。</p>

2. 聽覺障礙生大學組：第二類組

學校名稱	系科代碼	系科名稱	名額	備註
國立政治大學	2120084	資訊科學系	1	*數學 A 須達本類組頂標。 *英文、總成績須達本類組前標。 本系館建物年代較早、樓梯較多，建議選填志願前可先行了解本系環境。
國立清華大學	2120052	化學系	1	*數學 A、物理、化學須達本類組頂標。 操作實驗為本系學習重點，學生均透過親自操作儀器奠定化學基礎專業知識與實驗技能，部分實驗需透過色彩判定實驗結果。化學實驗具有一定危險性，需有突發狀況之臨場應變能力，並有能力可即時獨立移動身軀遠離危險場所。
	2120053	化學工程學系	1	*英文、物理、化學須達本類組頂標。 本系實驗、實作及實習課程均須親自操作，基於考量操作危險性與結果判定之需要，學生須具備獨立操作能力及個人安全維護能力。
	2120054	生醫工程與環境科學系	1	*英文、數學 A、化學須達本類組前標。
國立臺灣大學	2120022	經濟學系	1	*數學 A 須達本類組前標。 本系教師教學重視溝通理解及表達能力，學系課程須具備相當聽覺功能及口語表達能力等。
	2120024	土木工程學系	1	*數學 A、物理須達本類組頂標。 本系實驗、實作及實習課程均須親自操作，基於考量操作危險性與結果判定之需要，學生須具備獨立操作能力及個人安全維護能力。
	2120025	機械工程學系	1	*英文、數學 A、物理須達本類組前標。 本系實驗、實作及實習課程均須親自操作，基於考量操作危險性與結果判定之需要，學生須具備獨立操作能力及個人安全維護能力。
	2120026	化學工程學系	1	*數學 A、物理、化學須達本類組頂標。 本系實驗、實作及實習課程均須親自操作，基於考量操作危險性與結果判定之需要，學生須具備獨立操作能力及個人安全維護能力。
	2120027	生物環境系統工程學系	1	*數學 A、物理、化學須達本類組前標。
	2120030	生物機電工程學系	1	*數學 A、物理、總成績須達本類組頂標。
	2120033	資訊工程學系	1	*英文、數學 A、總成績須達本類組頂標。
國立成功大學	2120021	物理學系	1	*英文、數學 A、物理須達本類組前標。
	2120023	工業與資訊管理學系	1	*英文、數學 A、物理須達本類組前標。
	2120085	光電科學與工程學系	1	*英文、數學 A、物理須達本類組前標。

學校名稱	系科代碼	系科名稱	名額	備註
國立中興大學	2120046	水土保持學系	1	<p>*國文、英文、數學 A 須達本類組均標。</p> <p>1.本系經常要操作儀器設備、電腦繪圖及資料搜索、野外實習及現勘，需具有良好體能、移動能力。</p> <p>2.本系強調理論與實務結合，教學與研究並重，規劃全方位之水土保持基礎課程、專業研究及實務訓練等，培育災害防治與生態保育之水土保持專業人才。</p> <p>3.本系網址:https://swcdis.nchu.edu.tw，聯絡電話:04-22840381#206。</p>
	2120047	應用數學系應用數學組	1	<p>*數學 A 須達本類組前標。</p> <p>1.本系課程規劃涵蓋一般應用數學領域，內含數學分析、數值方法、資料科學與資訊科學等諸多方向。以紮實基礎數學課程為根基，強調應用數學模型之建立與解析，配合計算機應用，培養統計、數據分析及資訊之跨領域人才。</p> <p>2.本系網址:https://www.amath.nchu.edu.tw，聯絡電話:04-22840421#402。</p>
	2120048	應用數學系數據科學與計算組	1	<p>*數學 A 須達本類組前標。</p> <p>1.本系課程規劃涵蓋數據科學與計算領域，內含數據分析、統計方法、計算科學與建模等方向。除基礎數學課程外，聚焦數據分析方法及模型之建立與分析，配合雲端計算、資訊軟體與程式設計等訓練。</p> <p>2.本系網址:https://www.amath.nchu.edu.tw，聯絡電話:04-22840421#402。</p>
	2120049	機械工程學系	1	<p>*英文、數學 A、物理須達本類組頂標。</p> <p>1.本系教師教學重溝通理解及表達能力，工廠實習與實驗等操作性課程均需親自操作，必須具有相當的視覺、聽覺功能，具口語表達、溝通能力，需久站、運用肢體操作儀器、能迅速移動，具人際互動溝通協調能力。</p> <p>2.本系網址:https://www.me.nchu.edu.tw，聯絡電話:04-22840433#325。</p>
	2120050	環境工程學系	1	<p>*數學 A、物理、化學須達本類組前標。</p> <p>1.操作實驗為本系學習之重點，部分實驗需透過色彩判定結果，且具有一定危險性，需有能力即時移動身軀遠離危險現場。本系部分課程為英語授課，以強化學生國際競爭力。</p> <p>2.本系網址:http://www.ev.nchu.edu.tw，聯絡電話:04-22840441#512。</p>
	2120083	生物產業機電工程學系	1	<p>*數學 A、物理、化學須達本類組均標。</p> <p>1.本系課程包含理論、實驗與實務課程，須具備辨別顏色能力，聽覺功能，運用肢體操作儀器能力。</p> <p>2.招生目標:本系希望招收能將機械、電機、資訊、機電整合、電子化及各種工程技術應用於生物產業上之學生。因此教學目標及任務為培養生物產業發展所需之各類工程人才，以促進生物產業之快速發展。</p> <p>3.本系網址:https://bimewww.nchu.edu.tw，聯絡電話:04-22840377#304。</p>

學校名稱	系科代碼	系科名稱	名額	備註
國立陽明交通大學	2120028	光電工程學系	1	* 英文、數學 A、物理須達本類組頂標。 本系課程含實驗操作，基於考量實驗操作危險性與結果判斷之需要，學生須具備獨立操作能力及個人安全維護能力。
	2120029	資訊工程學系	1	* 英文、數學 A、物理須達本類組頂標。
	2120031	機械工程學系	1	* 數學 A、物理須達本類組頂標。 * 國文須達本類組前標。 本系課程含實驗操作，基於考量實驗操作危險性與結果判斷之需要，學生須具備獨立操作能力及個人安全維護能力。
	2120032	應用化學系	1	* 數學 A、物理、化學須達本類組頂標。 本系課程含實驗操作，學生均需透過親自操作實驗儀器奠定化學基礎專業知識與實驗技能，部分實驗需透過色彩判定實驗結果。基於考量實驗操作危險性與結果判斷之需要，學生須具備獨立操作能力及個人安全維護能力。
國立中央大學	2120001	光電科學與工程學系	2	* 英文、數學 A、物理須達本類組均標。
	2120002	機械工程學系 先進材料與精密製造組	2	* 英文、物理、化學須達本類組前標。 本系部分必、選修課程採英語授課。
	2120003	機械工程學系 光機電工程組	2	* 英文、物理、化學須達本類組前標。 本系部分必、選修課程採英語授課。
	2120004	機械工程學系 設計與分析組	2	* 英文、物理、化學須達本類組前標。 本系部分必、選修課程採英語授課。
	2120005	電機工程學系	2	* 英文、數學 A、物理須達本類組前標。 1.本系課程著重實驗、分組討論及報告，重視溝通理解及表達能力。 2.本系部分必、選修課程採英語授課。
	2120006	資訊工程學系	1	* 英文、數學 A 須達本類組前標。
	2120007	地球科學學系	1	* 英文、數學 A、物理須達本類組前標。
	2120036	大氣科學學系	1	
2120064	資訊管理學系	1	* 英文、數學 A 須達本類組前標。	

學校名稱	系科代碼	系科名稱	名額	備註
國立中山大學	2120068	化學系	1	<p>*化學須達本類組頂標。 *英文、物理須達本類組均標。</p> <p>1.本系課程含實驗操作，須具備辨色能力，考量實驗操作危險性與結果判斷之需要，學生須具備獨立操作能力及個人安全維護能力。 2.入學本校學士班學生畢業前，需依起始分級先修畢「語文素養:英語文」領域必修課程，再修習一門學術英文 EAP 或專業英文 ESP 跨院選修課程(語文素養:英語文和跨院 EAP/ESP 需於不同學期逐級修習)，並通過本校「英語文能力標準認證」，方得畢業。詳細資料請逕至「西灣學院/規章表單/學生專區」及「西灣學院/單位介紹/全英語卓越教學中心/英語文能力認證」查詢。(網址:https://siwan.nsysu.edu.tw/) 3.各項說明若有未盡事宜，悉依本校「學則」及必修科目表等相關規定辦理。</p>
	2120069	應用數學系	1	<p>*數學 A 須達本類組前標。 *英文須達本類組均標。</p> <p>1.入學本校學士班學生畢業前，需依起始分級先修畢「語文素養:英語文」領域必修課程，再修習一門學術英文 EAP 或專業英文 ESP 跨院選修課程(語文素養:英語文和跨院 EAP/ESP 需於不同學期逐級修習)，並通過本校「英語文能力標準認證」，方得畢業。詳細資料請逕至「西灣學院/規章表單/學生專區」及「西灣學院/單位介紹/全英語卓越教學中心/英語文能力認證」查詢。(網址:https://siwan.nsysu.edu.tw/) 2.各項說明若有未盡事宜，悉依本校「學則」及必修科目表等相關規定辦理。</p>
	2120070	機械與機電工程學系	1	<p>*英文、數學 A、物理須達本類組均標。</p> <p>1.本系修課領域含熱流、固力、自動控制、設計製造、微奈米系統，強調基礎理論學習，重視實務及工程上之應用，強化工程學識、實務技能及團隊合作能力。 2.課程含實驗操作，考量實驗操作危險性與結果判斷之需要，學生須具有獨立操作能力及個人安全維護能力。 3.入學本校學士班學生畢業前，需依起始分級先修畢「語文素養:英語文」領域必修課程，再修習一門學術英文 EAP 或專業英文 ESP 跨院選修課程(語文素養:英語文和跨院 EAP/ESP 需於不同學期逐級修習)，並通過本校「英語文能力標準認證」，方得畢業。詳細資料請逕至「西灣學院/規章表單/學生專區」及「西灣學院/單位介紹/全英語卓越教學中心/英語文能力認證」查詢。(網址:https://siwan.nsysu.edu.tw/) 4.各項說明若有未盡事宜，悉依本校「學則」及必修科目表等相關規定辦理。</p>

學校名稱	系科代碼	系科名稱	名額	備註
國立中山大學	2120071	資訊管理學系	1	<p>*國文、英文、數學 A 須達本類組前標。</p> <p>1.本系課程小組討論份量較重，適合具口語表達、人際互動溝通協調等能力者。</p> <p>2.入學本校學士班學生畢業前，需依起始分級先修畢「語文素養:英語文」領域必修課程，再修習一門學術英文 EAP 或專業英文 ESP 跨院選修課程(語文素養:英語文和跨院 EAP/ESP 需於不同學期逐級修習)，並通過本校「英語文能力標準認證」，方得畢業。詳細資料請逕至「西灣學院/規章表單/學生專區」及「西灣學院/單位介紹/全英語卓越教學中心/英語文能力認證」查詢。(網址:https://siwan.nsysu.edu.tw/)</p> <p>3.各項說明若有未盡事宜，悉依本校「學則」及必修科目表等相關規定辦理。</p>
	2120072	財務管理學系	1	<p>*國文、英文、數學 A 須達本類組前標。</p> <p>1.本系課程內容涵蓋討論及報告，具備聽說讀寫能力，適合具口語表達、人際溝通協調等能力，且能控管自身情緒者。</p> <p>2.本系部分課程採英文授課(EMI)。</p> <p>3.入學本校學士班學生畢業前，需依起始分級先修畢「語文素養:英語文」領域必修課程，再修習一門學術英文 EAP 或專業英文 ESP 跨院選修課程(語文素養:英語文和跨院 EAP/ESP 需於不同學期逐級修習)，並通過本校「英語文能力標準認證」，方得畢業。詳細資料請逕至「西灣學院/規章表單/學生專區」及「西灣學院/單位介紹/全英語卓越教學中心/英語文能力認證」查詢。(網址:https://siwan.nsysu.edu.tw/)</p> <p>4.各項說明若有未盡事宜，悉依本校「學則」及必修科目表等相關規定辦理。</p>
	2120073	海洋環境及工程學系	1	<p>*英文、數學 A、物理須達本類組均標。</p> <p>1.系必修課程採英語授課，選修課程採中文或英語授課。</p> <p>2.實習為本系學習重點，學生均需雙手操作儀器、久站，及具相當之視覺功能以觀測辨識圖像。實習具一定危險性，需有能力即時移動遠離危險現場及個人安全維護能力。</p> <p>3.本系重視閱讀、聽講、溝通理解及表達能力，部分課程著重分組討論及報告，並有專題製作。</p> <p>4.入學本校學士班學生畢業前，需依起始分級先修畢「語文素養:英語文」領域必修課程，再修習一門學術英文 EAP 或專業英文 ESP 跨院選修課程(語文素養:英語文和跨院 EAP/ESP 需於不同學期逐級修習)，並通過本校「英語文能力標準認證」，方得畢業。詳細資料請逕至「西灣學院/規章表單/學生專區」及「西灣學院/單位介紹/全英語卓越教學中心/英語文能力認證」查詢。(網址:https://siwan.nsysu.edu.tw/)</p> <p>5.各項說明若有未盡事宜，悉依本校「學則」及必修科目表等相關規定辦理。</p>

學校名稱	系科代碼	系科名稱	名額	備註
國立中山大學	2120074	海洋科學系	1	<p>*數學 A 須達本類組前標。</p> <p>*英文須達本類組均標。</p> <p>1.海上實習及其他各類實習為本系學習重點，學生均需雙手操作儀器、久站，及具相當之視覺功能以觀測辨識圖像。海上實習及其他各類實習具一定危險性，需有能力即時移動遠離危險現場及個人安全維護能力。</p> <p>2.本系重視閱讀、聽講、溝通理解及表達能力，部分課程著重分組討論及報告，並有專題製作。</p> <p>3.入學本校學士班學生畢業前，需依起始分級先修畢「語文素養:英語文」領域必修課程，再修習一門學術英文 EAP 或專業英文 ESP 跨院選修課程(語文素養:英語文和跨院 EAP/ESP 需於不同學期逐級修習)，並通過本校「英語文能力標準認證」，方得畢業。詳細資料請逕至「西灣學院/規章表單/學生專區」及「西灣學院/單位介紹/全英語卓越教學中心/英語文能力認證」查詢。(網址:https://siwan.nsysu.edu.tw/)</p> <p>4.各項說明若有未盡事宜，悉依本校「學則」及必修科目表等相關規定辦理。</p>
國立中正大學	2120065	數學系	1	<p>*數學 A 須達本類組頂標。</p> <p>*英文、物理須達本類組均標。</p> <p>入學本校學士班學生須於畢業前(建議在大三結束前)修習「社會服務學習課程」。「社會服務學習課程」包含服務學習實作需 6 至 10 小時。通過社會服務學習課程，方得畢業。學系服務學習課程則由各學系自行規劃、開課，相關規定請洽各學系辦公室。本項規定若有異動，以學生入學時適用之規定為準。</p>
	2120066	資訊工程學系	1	<p>*英文、數學 A、物理須達本類組均標。</p> <p>1.本系學生畢業須滿至少 128 學分。</p> <p>2.入學本校學士班學生須於畢業前(建議在大三結束前)修習「社會服務學習課程」。「社會服務學習課程」包含服務學習實作需 6 至 10 小時。通過社會服務學習課程，方得畢業。學系服務學習課程則由各學系自行規劃、開課，相關規定請洽各學系辦公室。本項規定若有異動，以學生入學時適用之規定為準。</p>
	2120067	通訊工程學系	1	<p>*英文、數學 A、物理須達本類組均標。</p> <p>1.本系學生畢業須滿至少 128 學分。</p> <p>2.入學本校學士班學生須於畢業前(建議在大三結束前)修習「社會服務學習課程」。「社會服務學習課程」包含服務學習實作需 6 至 10 小時。通過社會服務學習課程，方得畢業。學系服務學習課程則由各學系自行規劃、開課，相關規定請洽各學系辦公室。本項規定若有異動，以學生入學時適用之規定為準。</p>
國立彰化師範大學	2120076	電子工程學系	1	*英文、數學 A、物理須達本類組均標。
國立臺北大學	2120037	金融與合作經營學系	1	<p>*國文、英文、數學 A 須達本類組前標。</p> <p>本系教學理念在於培養學生具備金融專業、市場經營知能及道德與倫理觀念之應用，成為才德兼備之財金與合作事業人才，課堂上多有分組計畫執行、報告討論，需具備與夥伴溝通協調的能力。</p>
國立嘉義大學	2120051	資訊管理學系	1	<p>*總成績須達本類組均標。</p> <p>本校提供大一新生一般宿舍(限戶籍地距離就學校區 10 公里以外之新生)。</p>
國立高雄大學	2120057	電機工程學系	1	*數學 A 須達本類組均標。

學校名稱	系科代碼	系科名稱	名額	備註
國立宜蘭大學	2120043	電機工程學系	1	*數學 A、物理、總成績須達本類組均標。 1.電資學院課程採學程化，提供學生全方位修課選擇。 2.電機系課程強調理論與實務之結合，針對產業需求與趨勢，提供電力電子、電機驅動、DSP 晶片、無線通訊與網路、人工智慧、控制系統等工程領域之相關課程，增進學生在電機工程方面的專業知能。
國立臺南大學	2120055	數位學習科技學系	1	*數學 A 須達本類組後標。 本系網址: https://ilt.nutn.edu.tw/
中原大學	2120012	應用數學系	1	*數學 A 須達本類組底標。 學士班入學學生，必須通過本校認定之英文能力鑑定考試，始准予畢業，請詳見「中原大學學生英文畢業門檻作業細則」。
	2120013	化學系化學組	1	*化學須達本類組後標。 1.本系課程含實驗操作，基於考量實驗操作危險性與結果判斷之需要，學生須具備獨立操作能力及個人安全維護能力。 2.本系大部分課程採英文教材授課。 3.學士班入學學生，必須通過本校認定之英文能力鑑定考試，始准予畢業，請詳見「中原大學學生英文畢業門檻作業細則」。
	2120014	化學工程學系 材料工程組	1	*英文、數學 A、物理須達本類組後標。 1.操作實驗為本系學習之重點，學生均需透過親自操作儀器奠定化工基礎專業知識與實驗技能。化工實驗具有一定危險性，需有能力即時移動身軀遠離危險現場。 2.學士班入學學生，必須通過本校認定之英文能力鑑定考試，始准予畢業，請詳見「中原大學學生英文畢業門檻作業細則」。
	2120015	機械工程學系	1	*英文、數學 A、物理須達本類組後標。 1.本系實驗及工場實習相關課程，均含機械設備儀器操作，基於考量操作危險性與結果判斷之需要，學生須具備獨立操作能力及個人安全維護能力。 2.學士班入學學生，必須通過本校認定之英文能力鑑定考試，始准予畢業，請詳見「中原大學學生英文畢業門檻作業細則」。
	2120016	環境工程學系	1	*英文、數學 A、化學須達本類組後標。 1.操作實驗為本系學習之重點，學生均需透過親自操作儀器奠定化學基礎專業知識與實驗技能，部分實驗須透過色彩判定實驗結果。化學實驗具有一定危險性，須有能力即時移動身軀遠離危險現場。 2.學士班入學學生，必須通過本校認定之英文能力鑑定考試，始准予畢業，請詳見「中原大學學生英文畢業門檻作業細則」。
	2120017	電子工程學系	2	*英文、數學 A 須達本類組後標。 學士班入學學生，必須通過本校認定之英文能力鑑定考試，始准予畢業，請詳見「中原大學學生英文畢業門檻作業細則」。

學校名稱	系科代碼	系科名稱	名額	備註
中原大學	2120018	電機資訊學院 學士班	1	*英文、數學 A 須達本類組後標。 學士班入學學生，必須通過本校認定之英文能力鑑定考試，始准予畢業，請詳見「中原大學學生英文畢業門檻作業細則」。
	2120019	建築學系	1	*須通過美術類術科考試。 *英文、數學 A、物理須達本類組後標。 學士班入學學生，必須通過本校認定之英文能力鑑定考試，始准予畢業，請詳見「中原大學學生英文畢業門檻作業細則」。
中國文化大學	2120077	化學工程與材料工程學系	1	本系課程含實驗操作，基於考量實驗操作危險性與結果判斷之需要，學生須具備獨立操作能力及個人安全維護能力。 本系相關資訊、修課規定及畢業條件等請參閱本系網頁 https://crencm.pccu.edu.tw
	2120079	建築及都市設計學系	2	*須通過美術類術科考試。 *國文須達本類組底標。 本系相關資訊、修課規定及畢業條件等請參閱本系網頁： https://crtadp.pccu.edu.tw/
	2120080	紡織科技創新與應用工程學系	1	本系相關資訊、修課規定及畢業條件等請參閱本系網頁： https://textile.pccu.edu.tw/
	2120081	資訊管理學系	1	*國文、英文須達本類組後標。 本系相關資訊、修課規定及畢業條件等請參閱本系網頁： https://mis.pccu.edu.tw/
逢甲大學	2120039	通訊工程學系	1	1.本校日間學士班學生在規定修業年限內，修足應修科目與學分數，並通過本校及該系、學位學程規定之各項考核(畢業條件)成績合格者，始得畢業授予學位。 2.通訊工程整合了電機、電子與資訊領域中的相關通訊技術，以因應資通訊產業蓬勃發展，尤其資通訊領域持續推動 5G/6G 及 AI 技術開發，已成為前瞻科技中重要的一環，而具有通訊科技專業能力的人才，是未來數十年職場上最搶手的需求。本系為專業領域導向，設有「無線通訊」和「數位通訊」兩大專業領域，及 3 項子領域供同學多元發展，包括(a)射頻電路與天線、(b)信號處理與系統、(c)網路協定與系統，並配合相關教學實驗室進行實作教學，培養其寬廣及整合的專業視野與素養。
	2120041	資訊工程學系	1	1.本校日間學士班學生在規定修業年限內，修足應修科目與學分數，並通過本校及該系、學位學程規定之各項考核(畢業條件)成績合格者，始得畢業授予學位。 2.本系學士班成立於 1969 年，為我國資訊教育界先驅之一，迄今已培育大學畢業學生餘萬人，在國內外表現極為優異，深獲肯定。學士班以培養學生在資訊工程領域的專業能力為主要目標。

學校名稱	系科代碼	系科名稱	名額	備註
逢甲大學	2120045	精密系統設計 學士學位學程	2	本校日間學士班學生在規定修業年限內，修足應修科目與學分數(含非本系至少9學分)，並通過本校及該系、學位學程規定之各項考核(畢業條件)成績合格者，始得畢業授予學位。
	2120078	室內設計學士 學位學程	1	
	2120086	自動控制工程 學系	1	本校日間學士班學生在規定修業年限內，修足應修科目與學分數，並通過本校及該系、學位學程規定之各項考核(畢業條件)成績合格者，始得畢業授予學位。
中華大學	2120056	建築與都市計 畫學系	3	<p>1.本系整合建築與景觀設計、建築工程與都市計畫領域招生，教學著重做中學、學中專，以校外專業實習加強實務訓練，入學不分組，大三可依興趣選組五年制(建築師專業)或四年制(都市規劃與景觀設計)學程畢業。</p> <p>2.全系通過 IEET 國際工程教育認證，畢業學歷各會員國相互承認。實務導向的小組教學一對一訓練，可讓學習成果充分獲得關注，修業完成具備建築師考照資格。</p> <p>3.最高年級推薦全學期實習及就業學程，實習地點包含知名建築師事務所、日本及東南亞，畢業即就業出路廣泛且薪資所得優於其他學門。</p> <p>4.可續讀本系碩士班及修讀西班牙、捷克、日本等國際雙聯學位。 https://ad.chu.edu.tw 電話:03-5186651</p>
大葉大學	2120010	機械與自動化 工程學系	2	<p>*數學 A 須達本類組底標。</p> <p>1.本系教學理念:理論與實務並重、科技整合與師徒制，配合未來科技發展，培育機械與自動化領域之專業人才。</p> <p>2.教學與研究領域:著重於『先進車輛與能源科技』、『精密機械與微機電』、『機電整合與自動化』等數個領域。</p> <p>3.大葉歡迎同學至本校就讀；未來課業學習若遇困難，資源教室輔導員將盡力協助媒合相關專長教師，進行課後補救教學或個別課業輔導。</p> <p>4.本系網址:http://me.dyu.edu.tw，聯絡電話 04-8511888#2101。</p>
	2120011	醫學工程學系	1	<p>*數學 A 須達本類組底標。</p> <p>1.本系結合精密製造工程、生醫電子、醫學材料的知識，以工程邏輯思維解決相關醫學問題。教學分為二大方向:(1)醫學材料應用(2)智慧醫療，以實務教學著重 AI、醫用材料與生理訊號處理技能的課程，培養堅實的醫學工程師及生技產業研發工程師的專業知能，未來可報考醫學相關工程碩士及投入生技醫療產業就業。</p> <p>2.大葉歡迎同學至本校就讀；未來課業學習若遇困難，資源教室輔導員將盡力協助媒合相關專長教師，進行課後補救教學或個別課業輔導。</p> <p>3.網址:http://dbe.dyu.edu.tw/，聯絡電話 04-8511888 轉 2621。</p>

學校名稱	系科代碼	系科名稱	名額	備註
大葉大學	2120020	電機工程學系	2	<p>*數學 A 須達本類組底標。</p> <p>1.本系大學部專業課程區分為「半導體與光電組」、「智慧系統組」，學生依個人興趣修習相關課程，培養堅實的專業知能。本系設有「乙級室內配線」國家檢定場，輔導學生就地考照。</p> <p>2.大葉歡迎同學至本校就讀；未來課業學習若遇困難，資源教室輔導員將盡力協助媒合相關專長教師，進行課後補救教學或個別課業輔導。</p> <p>3.本系網址:http://ee.dyu.edu.tw/，聯絡電話:04-8511888#2161。</p>
	2120082	環境與安全工程學系	2	<p>*國文須達本類組底標。</p> <p>1.選取具備管理及理工特長，對環境保護事務具備高度熱忱，且個性積極進取之青年學子。</p> <p>2.大葉歡迎同學至本校就讀；未來課業學習若遇困難，資源教室輔導員將盡力協助媒合相關專長教師，進行課後補救教學或個別課業輔導。</p> <p>3.本系網址:http://ev.dyu.edu.tw/，聯絡電話 04-8511888#2351。</p>
義守大學	2120044	電機工程學系	1	<p>義守大學電機工程學系，開啟您通往創新科技的大門：</p> <p>1.前瞻課程:機器人、生醫感測、綠色能源、智慧電網、物聯網、光電、半導體、電波、通信及訊號處理，掌握改變世界的尖端科技。</p> <p>2.AI 整合:全面融入人工智慧，培養 AI 專業複合人才。</p> <p>3.實戰導向:專題製作、業界實習，理論與實踐並重。</p> <p>4.國際視野:與國際姊妹校合作，培育具競爭力的 AI 菁英。</p> <p>5.就業優勢:畢業生備受科學園區及國內外高科技企業青睞。本學系致力培育全方位電機與智慧科技專才，為您打造無限可能的國際職涯藍圖。聯絡電話:07-6577711 轉 6603，網址:www.isu.edu.tw/ee</p>
大同大學	2120063	工業設計學系	2	<p>*英文須達本類組底標。</p> <p>本校位於台北市，緊鄰北美館與花博園區，擁有培養美學素養的最佳環境。以培育跨領域之產品設計人才為目標。教學特色在於：</p> <p>1.理論與實務並重</p> <p>2.小組教學</p> <p>3.國際交流機會多。</p> <p>畢業系友出路廣泛且深具競爭力，本校獲評為亞太區 10 名之設計學校。</p>
中山醫學大學	2120040	醫學資訊學系	1	<p>*英文、數學 A 須達本類組底標。</p> <p>1.本系課程重視溝通理解及表達能力，著重分組討論及書面報告。</p> <p>2.本系有校外/業界實習課程，含實務操作，需具移動能力。</p> <p>3.醫資系服務電話 04-36098388。</p>

3. 聽覺障礙生大學組：第三類組

學校名稱	系科代碼	系科名稱	名額	備註
國立清華大學	2130029	生命科學系	1	*數學 A、化學、生物須達本類組頂標。 本系重視閱讀、聽講、溝通理解及表達能力，故需具備有效聽說及雙向溝通能力。
	2130030	醫學科學系	1	*化學、生物須達本類組頂標。 *英文須達本類組前標。 本系重視閱讀、聽講、溝通理解及表達能力，故需具備有效聽說及雙向溝通能力。
	2130031	生命科學暨醫學院學士班	1	*生物須達本類組頂標。 *英文、數學 A 須達本類組前標。 本系重視閱讀、聽講、溝通理解及表達能力，故需具備有效聽說及雙向溝通能力。
國立臺灣大學	2130012	心理學系	1	*英文、數學 A 須達本類組前標。 因本系部份課程需進行小組討論，故需具備有效聽說及雙向溝通能力。
	2130015	園藝暨景觀學系	1	*英文、數學 A、總成績須達本類組頂標。
	2130018	生命科學系	1	*生物、總成績須達本類組頂標。
國立臺灣師範大學	2130011	體育與運動科學系	1	*國文須達本類組均標。 *英文、生物須達本類組後標。
	2130039	健康促進與衛生教育學系	1	1.畢業後欲從事教學工作者，應依本校相關規定申請修習教育專業課程，並請考量任教因素:能在教室內自由移動、獨立操作教具或評量工具能力及具備有效聽、說雙向溝通能力。 2.有關教師資格之取得及服務之權利與義務，悉依師資培育法其相關法令之規定。
國立成功大學	2130013	心理學系	1	*國文、英文、數學 A 須達本類組均標。
	2130014	生命科學系	3	*英文、化學、生物須達本類組頂標。 操作實驗為本系學習之重點，學生均需透過親自操作儀器、野外田野調查奠定基礎專業知識與實驗技能，部分實驗須透過色彩判定實驗結果。實驗具有一定危險性，需有能力即時移動身軀遠離危險現場。
國立中興大學	2130025	土壤環境科學系	1	*英文、化學、生物須達本類組均標。 1.本系教師教學重溝通理解及表達能力。 2.本系實驗課程，須親自進入田間進行農場作業操作，如手持鋤頭整地及操作犁田農機等，另實驗課必須親自操作危險化學藥品並判讀結果，學生需具備獨立操作及個人安全維護能力。 3.本系網址: https://soil.nchu.edu.tw ，聯絡電話:04-22840373#3303。

學校名稱	系科代碼	系科名稱	名額	備註
國立中興大學	2130026	生物科技學士學位學程	1	<p>*英文、化學、生物須達本類組前標。</p> <p>1.本學程教師教學重溝通理解及表達能力。</p> <p>2.因實驗課程必須親自操作危險化學藥品並判讀結果，故須可久站且能穩定操作實驗。</p> <p>3.本學程教育宗旨為培育能自我學習及能對農業、環境、醫藥、工業等領域進行科際整合的生物科技人才。課程涵蓋植物生技、動物生技、微生物生技、生物資訊暨生醫機電、智財暨行銷管理等跨領域課程。</p> <p>4.本學程網址:http://bpbiot.nchu.edu.tw，聯絡電話:04-22840811#536。</p>
國立陽明交通大學	2130016	生物科技學系	1	<p>*英文、化學、生物須達本類組前標。</p> <p>本系課程含實驗操作，基於考量實驗操作危險性與結果判斷之需要，學生須具備獨立操作能力及個人安全維護能力。</p>
	2130017	生命科學系暨基因體科學研究所	1	<p>*英文、數學 A、生物須達本類組前標。</p> <p>1.本系教師教學重溝通理解及表達能力。</p> <p>2.實驗課程極為重要，基於考量實驗操作危險性與結果判定之需要，學生須具備獨立操作能力及個人安全維護能力。</p>
國立中山大學	2130036	生物科學系	1	<p>*生物須達本類組前標。</p> <p>*數學 A、化學須達本類組均標。</p> <p>1.本系學習內容包含普通生物學(含實驗)、生物化學、遺傳學、動植物生理學、分子生物學、生物技術實驗等核心相關課程，須具備辨色能力。</p> <p>2.本系課程含實驗操作，基於考量實驗操作危險性與結果判斷之需要，學生須具備獨立操作能力及個人安全維護能力。</p> <p>3.入學本校學士班學生畢業前，需依起始分級先修畢「語文素養:英語文」領域必修課程，再修習一門學術英文 EAP 或專業英文 ESP 跨院選修課程(語文素養:英語文和跨院 EAP/ESP 需於不同學期逐級修習)，並通過本校「英語文能力標準認證」，方得畢業。詳細資料請逕至「西灣學院/規章表單/學生專區」及「西灣學院/單位介紹/全英語卓越教學中心/英語文能力認證」查詢。(網址:https://siwan.nsysu.edu.tw/)</p> <p>4.各項說明若有未盡事宜，悉依本校「學則」及必修科目表等相關規定辦理。</p>

學校名稱	系科代碼	系科名稱	名額	備註
國立中山大學	2130037	海洋生物科技暨資源學系	1	<p>*英文、化學、生物須達本類組前標。</p> <p>1.本系必修科目以英語授課。</p> <p>2.本系教學重溝通理解及表達能力，部分課程需進行小組討論、團隊合作及口頭報告。</p> <p>3.實驗為本系學習重點，學生均需雙手操作儀器、久站，及具相當之視覺功能以觀測辨識圖像。海上實習為必修，需搭乘研究船採集和觀察，具一定危險性，需有能力即時移動遠離危險現場及個人安全維護能力。</p> <p>4.入學本校學士班學生畢業前，需依起始分級先修畢「語文素養:英語文」領域必修課程，再修習一門學術英文 EAP 或專業英文 ESP 跨院選修課程(語文素養:英語文和跨院 EAP/ESP 需於不同學期逐級修習)，並通過本校「英語文能力標準認證」，方得畢業。詳細資料請逕至「西灣學院/規章表單/學生專區」及「西灣學院/單位介紹/全英語卓越教學中心/英語文能力認證」查詢。(網址:https://siwan.nsysu.edu.tw/)</p> <p>5.各項說明若有未盡事宜，悉依本校「學則」及必修科目表等相關規定辦理。</p>
國立臺灣海洋大學	2130041	生命科學暨生物科技學系	1	<p>*英文、化學、生物須達本類組前標。</p> <p>1.本校學士班學生需修習至少一學期游泳課程，但具備免修游泳條件者得申請免修。</p> <p>2.本校設有英文能力檢定考試之畢業門檻，未通過者，須加修「英文精進」及「進階英文」中級課程，且成績及格者，始可畢業。</p> <p>3.住宿需求:身心障礙生(不限設籍地區)，於住宿申請時間內將身心障礙手冊影本寄送至住輔組，可辦理床位保留作業。</p>
國立中正大學	2130033	心理學系	1	<p>*國文、英文、數學 A 須達本類組均標。</p> <p>1.因本系有多門心理學實驗課程及部分課程以分組方式進行，故需具有實驗操作及溝通能力，且具備自我管理與情緒適應能力。</p> <p>2.入學本校學士班學生須於畢業前(建議在大三結束前)修習「社會服務學習課程」。「社會服務學習課程」包含服務學習實作需 6 至 10 小時。通過社會服務學習課程，方得畢業。學系服務學習課程則由各學系自行規劃、開課，相關規定請洽各學系辦公室。本項規定若有異動，以學生入學時適用之規定為準。</p>

學校名稱	系科代碼	系科名稱	名額	備註
國立高雄師範大學	2130020	生物科技系	1	<p>*英文、生物、總成績須達本類組前標。</p> <p>1.上課地點:燕巢校區。</p> <p>2.本系有多門需動手操作之實驗課程，考量實驗操作危險性與結果判定之需要，學生須具備獨立操作能力、個人安全維護能力和口語表達能力。</p> <p>3.本系採師培與非師培並行；入學後可依本校『師資培育生甄選及修習教育專業課程辦法』及各學系所訂相關辦法，或依本校『學生修習教育學程辦法』考試錄取後，修習教育學程。</p> <p>4.本校實施「英語能力檢定」之畢業門檻，學士班學生在規定修業年限內，除修滿該學系應修學分外，「英語能力檢測」必須達到學校規定，方得畢業。</p> <p>5.以上說明若有未盡事宜，悉依本校「學則」及相關法令規定辦理。</p>
國立彰化師範大學	2130008	生物學系	2	<p>*英文、生物須達本類組均標。</p> <p>1.本系相當重視實驗課程學習，學生均需在實驗室親自操作儀器，或到野外實地觀察生物與採集，應具良好體能、移動能力，部分實驗須透過色彩判定實驗結果，應具相當之視覺辨色能力及口語表達和獨立完成實驗的能力。</p> <p>2.本校非所有學生皆可修習教育學程，相關規定請參閱本校師資培育中心網站。</p>
國立東華大學	2130019	諮商與臨床心理學系	2	
國立宜蘭大學	2130022	生物技術與動物科學系	1	<p>*化學、生物、總成績須達本類組均標。</p> <p>本系有許多需動手操作之實驗課程或實習機會，需運用良好視覺、辨色力、行動能力及溝通能力。</p>
國立臺中教育大學	2130032	科學教育與應用學系	1	<p>*數學 A、物理、化學須達本類組均標。</p> <p>1.本校學士班學生應符合本校學則第 52 條規定始得畢業。</p> <p>2.本系的特色是整合科學、科學教育、與環境教育的專業知識與技能，致力於培育跨領域的科學及教育人才。</p> <p>3.本校學生須通過各學系規定之語文能力畢業標準方得畢業；如未通過者，可依補救措施，提升其能力以符標準。</p>
國立體育大學	2130042	運動保健學系	2	<p>*國文、英文須達本類組後標。</p> <p>1.本系結合運動科學與保健醫學理念，培養運動保健專業人才。經由大學基礎教育與專業實習之後，學生具備維護運動員及一般大眾之健康與運動安全之相關知識與技能。</p> <p>2.本系分為運動防護及運動健康促進兩大領域，課程架構為「訓練課程-專業考證-產業結合」，歡迎對於運動防護、健身運動指導、肌力與體能訓練、高齡者運動健康促進指導及傳統整復推拿等有興趣的同學加入本系列。</p>

學校名稱	系科代碼	系科名稱	名額	備註
國立臺灣體育運動大學	2130035	體育學系	1	<p>*國文、英文、總成績須達本類組後標。</p> <p>1.本系培養體育教學、運動健身指導人才，須具備口語表達、溝通能力。</p> <p>2.具人際互動溝通協調能力、具相當之抗壓能力。</p> <p>3.歡迎對運動有興趣、熱忱的同學加入本系的行列。</p>
東吳大學	2130021	心理學系	1	<p>*數學 A 須達本類組均標。</p> <p>1.本校有外雙溪及城中兩個校區，外雙溪校區位處山坡地，需具備移動能力。</p> <p>2.法律學系修業 5 年，其餘學系均為 4 年。</p> <p>3.除須於規定年限內修畢學系規定應修科目與學分外，尚須通過校系規定之外語能力、資訊能力及美育活動畢業標準，方得畢業；如未通過，本校訂有補救措施，協助提升其能力與素質。</p> <p>4.為使學生得以充分運用教學與各項生活資源，法商學院一年級新生每週規劃部分課程至外雙溪校區上課。</p> <p>5.學雜費資訊請至本校首頁查詢，獎助學金資訊請至本校德育中心網頁查詢。</p>
中原大學	2130009	生物科技學系	1	<p>*英文、化學、生物須達本類組後標。</p> <p>1.操作實驗為本系學習之重點，學生均須透過親自操作儀器以了解實驗原理，使課程內容應用在實驗上，奠定生物醫學專業知識與實驗技能。實驗需透過色彩判定實驗結果，且相關實驗具有一定危險性，須有能力即時移動身軀遠離危險現場。</p> <p>2.學士班入學學生，必須通過本校認定之英文能力鑑定考試，始准予畢業，請詳見「中原大學學生英文畢業門檻作業細則」。</p>
	2130010	地景建築學系	1	<p>*國文、英文、生物須達本類組後標。</p> <p>學士班入學學生，必須通過本校認定之英文能力鑑定考試，始准予畢業，請詳見「中原大學學生英文畢業門檻作業細則」。</p>
長庚大學	2130038	物理治療學系	1	<p>*國文、英文、生物須達本類組前標。</p> <p>1.本系為醫療相關學系，學習課程具有與人直接互動的特性，學生須具備醫學專業知識、醫療技能與人文素養。學生於就學期間將修習色彩判定、病症判定、大體解剖、醫療團隊溝通、建立醫病關係等課程。為判定病患病因，各項感官皆須較為敏銳；因此，必須具有相當之視覺、聽覺功能，除能透過口語清晰表達溝通，並能聆聽理解患者問題。臨床上需久站、運用肢體操作儀器、能迅速移動，具人際互動溝通協調能力、能控管自身情緒、具相當之抗壓能力；學生畢業後將進入醫院治療及照顧病患。</p> <p>2.本校設有資源教室，關懷與服務身心障礙學生，可提供學生課業及生活等方面諮詢服務。</p> <p>3.本校學士班學生需通過「英文畢業門檻」及「深耕學園」課程，始具畢業資格，相關規定請參考本校語文中心及學務處網頁公告。</p>
慈濟大學	2130040	分子生物暨人類遺傳學系	1	<p>*生物須達本類組底標。</p>

學校名稱	系科代碼	系科名稱	名額	備註
中國醫藥大學	2130002	生物科技學系	2	<p>*英文、化學、生物須達本類組均標。</p> <p>1.一年級新生在北港分部上課，二年級起在台中校本部上課。</p> <p>2.學系聯絡電話:04-22053366 分機 2501</p> <p>3.網址:https://bst.cmu.edu.tw</p> <p>4.聯絡 E-mail:bst@mail.cmu.edu.tw</p>
	2130003	運動醫學系	2	<p>*生物須達本類組均標。</p> <p>*英文、物理須達本類組後標。</p> <p>1.本系為醫療相關學系，學生須具備醫學專業知識與技能。課程學習須運用肢體操作，色彩判定，病症判斷，與人直接互動的特性。</p> <p>2.一年級新生在北港分部上課，二年級起在台中校本部上課。</p> <p>3.本系網址:https://cmussm.cmu.edu.tw/</p> <p>4.學系聯絡電話:04-22053366 分機 7601</p> <p>5.聯絡 E-mail:ssm@mail.cmu.edu.tw</p>
	2130004	中國藥學暨中藥資源學系	2	<p>*化學、生物須達本類組均標。</p> <p>1.一年級新生在北港分部上課，二年級起在台中英才校區上課。</p> <p>2.學系聯絡電話:04-2205-3366 分機 5201</p> <p>3.網址:https://cmuscmr.cmu.edu.tw/</p> <p>4.聯絡 e-mail:aca20@mail.cmu.edu.tw</p>
	2130005	生物醫學影像暨放射科學學系	1	<p>*物理、化學、生物須達本類組均標。</p> <p>1.本系為醫療相關學系，學生須具備醫學專業知識與技能。課程學習需運用肢體操作，使用影像放射，磁共振造影，色彩判定，病症判斷，與人直接互動的特性。</p> <p>2.一年級新生在北港分部上課，二年級起在台中英才校區上課。</p> <p>3.本系網址:https://mrt.cmu.edu.tw/</p> <p>4.學系聯絡電話:04-22053366 分機 7815</p> <p>5.聯絡 E-mail:aca26@mail.cmu.edu.tw</p>
	2130006	公共衛生學院大一不分系	1	<p>*英文、生物須達本類組均標。</p> <p>1.一年級新生在北港分部上課，二年級起在台中校本部上課。</p> <p>2.學系聯絡電話:04-22053366 分機 6001</p> <p>3.網址:https://health.cmu.edu.tw</p> <p>4.聯絡 E-mail:aca24@mail.cmu.edu.tw</p>
	2130007	生物醫學工程學系	1	<p>*英文、數學 A、生物須達本類組後標。</p> <p>1.本系設立宗旨為培育生物醫學與工程跨領域專業知能之優秀人才。課程著重於建構生物(細胞生物、生物化學)、醫學(生理、解剖)及工程(資訊、力學、電子、材料)跨領域的專業知識。</p> <p>2.一年級新生在北港分部上課，二年級起在台中英才校區上課。</p> <p>3.本系網址: https://bme.cmu.edu.tw/</p> <p>4.學系聯絡電話:04-22053366 分機 1690</p> <p>5.聯絡 E-mail:bme@mail.cmu.edu.tw</p>

學校名稱	系科代碼	系科名稱	名額	備註
臺北市立大學	2130028	運動健康科學系	1	本系課程著重「運動健身指導」、「運動傷害防護」及「運動健康科學研發」，重視團隊合作、溝通協調及表達能力，並需參與現場專業實習。

4. 聽覺障礙生大學組：第四類組

學校名稱	系科代碼	系科名稱	名額	備註
國立嘉義大學	2140001	景觀學系	2	*總成績須達本類組均標。 1.本系教師教學重視溝通理解及表達能力，學系課程須具備相當聽覺功能及口語表達能力，另學生須分組討論、書面簡報及戶外實作等。 2.本校提供大一新生一般宿舍(限戶籍地距離就學校區10公里以外之新生)。
中國文化大學	2140002	生命科學系	1	1.本系必修課程操作實驗為本系學習之重點，學生均需透過親自操作儀器奠定基礎專業知識與實驗技能，包含生物學實驗及生物化學實驗等，部分實驗需具備視覺功能，透過色彩判定實驗觀察結果。 2.本系相關資訊、修課規定及畢業條件等請參閱本系網: https://ls.pccu.edu.tw/
	2140004	園藝暨生物技術學系	2	本系相關資訊、修課規定及畢業條件等，請參閱本系網頁: https://crfdhb.pccu.edu.tw
靜宜大學	2140003	化粧品科學系	4	*化學須達本類組後標。 1.本系專業課程著重實驗訓練，學生需具備操作實驗、設備與個人安全維護能力。 2.為更詳盡認識及選擇學系，請務必上網查詢課程與簡介(https://cosm.pu.edu.tw/)。

(二)聽覺障礙生四技組

學校名稱	類別	系科代碼	系科名稱	名額	備註
國立臺灣科技大學	機械群	2301007	機械工程系	1	*專業科目(一)、專業科目(二)、總成績須達本類組頂標。 1.本系有實驗及工廠實習相關課程，均需具備操作儀器及機具設備之能力。基於考量實驗操作危險性與結果判定之需要，學生須具備獨立操作能力及個人安全維護能力。 2.本系課程包含電腦操作、解說能力，並有實務操作及專題製作課程。 3.本系教師教學重溝通理解及表達能力。 4.本校學生皆須通過「校定英文能力檢測」始能畢業。 5.本校部分課程將安排於華夏校區授課。

學校名稱	類別	系科代碼	系科名稱	名額	備註
國立臺灣 科技大學	電機與電子 群資電類	2304017	電子工程系	1	<p>*英文、專業科目(一)、專業科目(二)須達本類組頂標。</p> <p>1.本系課程著重實務及實習教學，並有專題製作。</p> <p>2.本系教師教學重溝通理解及表達能力。</p> <p>3.本校學生皆須通過「校定英文能力檢測」始能畢業。</p> <p>4.本校部分課程將安排於華夏校區授課。</p>
	商業與管理 群	2310054	資訊管理系	1	<p>*專業科目(一)、專業科目(二)、總成績須達本類組頂標。</p> <p>1.本系課程包含電腦操作、解說能力，並有實務操作及專題製作課程。</p> <p>2.本系教師教學重溝通理解及表達能力。</p> <p>3.本校學生皆須通過「校定英文能力檢測」始能畢業。</p> <p>4.本校部分課程將安排於華夏校區授課。</p>
國立雲林 科技大學	電機與電子 群電機類	2303001	智慧機器人 學士學位學 程	1	<p>*總成績須達本類組前標。</p> <p>1.課程需操作儀器設備。</p> <p>2.本校重視學生英語能力的培養，各系組依其發展領域均訂有相關規定，藉以強化學生將來之升學與就業優勢。</p> <p>3.本校設有資源教室，主要關懷與服務身心障礙學生，可提供學生課業及生活等各方面諮詢協助。</p>
	電機與電子 群資電類	2304001	智慧機器人 學士學位學 程	1	<p>3.本校設有資源教室，主要關懷與服務身心障礙學生，可提供學生課業及生活等各方面諮詢協助。</p>
	土木與建築 群	2307002	營建工程系	1	<p>*國文、英文、數學(C)須達本類組前標。</p> <p>1.課程教學模式包含教師講授、課程討論、書面簡報、分組討論等。</p> <p>2.本系課程包含電腦操作、實務操作以及專題製作課程。</p> <p>3.本校設有資源教室，主要關懷與服務身心障礙學生，可提供學生課業及生活等各方面諮詢協助。</p>
	設計群	2308004	工業設計系	1	<p>*須通過美術類術科考試。</p> <p>*專業科目(一)、專業科目(二)、總成績須達本類組前標。</p> <p>1.本系課程含視聽、手繪、美工切割器材、機具之操作。</p> <p>2.本校設有資源教室，主要關懷與服務身心障礙學生，可提供學生課業及生活等方面諮詢服務。</p>
	設計群	2308005	文化資產維 護系	1	<p>*國文、英文須達本類組前標。</p> <p>1.本系課程包含電腦操作、實務操作、專題製作課程以及業界實習。</p> <p>2.本校設有資源教室，主要關懷與服務身心障礙學生，可提供學生課業及生活等各方面諮詢協助。</p>

學校名稱	類別	系科代碼	系科名稱	名額	備註
國立雲林科技大學	商業與管理群	2310003	工業工程與管理系	1	<p>*數學(B)須達本類組前標。</p> <p>*專業科目(一)、專業科目(二)須達本類組均標。</p> <p>1.本系課程包含教師講授、課程討論、書面簡報、電腦操作、解說能力，並有實務操作及專題製作課程。</p> <p>2.本校設有資源教室，主要關懷與服務身心障礙學生，可提供學生課業及生活等各方面諮詢協助。</p>
國立臺北科技大學	電機與電子群電機類	2303010	電機工程系	1	<p>*總成績須達本類組前標。</p> <p>1.本系課程需操作電腦，亦有眾多實習課程，須實作電子、電路接線或焊接。</p> <p>2.本校針對本項甄試管道入學之新生，於暑假辦理「新生轉銜座談暨個別化支持計畫會議」與「新生輔導營」，提供入學前生活與學習適應。</p> <p>3.本校實施英文畢業門檻，並辦理「聽障生英文課程特別班」，提供經資源教室評估後具有特殊教育需求之聽覺障礙生選修。</p> <p>4.本校實施校外實習必修。</p> <p>5.配合本校邁向國際優質科技大學之目標，各系部分必、選修課程採全英語授課。</p> <p>6.本校設有跨領域學習畢業條件，學生應修畢取得跨領域學習之微學程、一般學程、第二專長、輔系或雙主修任一系列課程。</p>
	電機與電子群資電類	2304008	光電工程系	1	<p>*總成績須達本類組前標。</p> <p>1.本系課程需操作電腦，亦有眾多實習課程，例如電子學實驗、光電實驗等。</p> <p>2.本校針對本項甄試管道入學之新生，於暑假辦理「新生轉銜座談暨個別化支持計畫會議」與「新生輔導營」，提供入學前生活與學習適應。</p> <p>3.本校實施英文畢業門檻，並辦理「聽障生英文課程特別班」，提供經資源教室評估後具有特殊教育需求之聽覺障礙生選修。</p> <p>4.本校實施校外實習必修。</p> <p>5.配合本校邁向國際優質科技大學之目標，各系部分必、選修課程採全英語授課。</p> <p>6.本校設有跨領域學習畢業條件，學生應修畢取得跨領域學習之微學程、一般學程、第二專長、輔系或雙主修任一系列課程。</p>

學校名稱	類別	系科代碼	系科名稱	名額	備註
國立臺北 科技大學	土木與建築 群	2307005	建築系	1	<p>*總成績須達本類組前標。</p> <p>1.本系課程須口頭發表設計概念以做為評分標準，相當重視溝通理解及表達能力。</p> <p>2.本校針對本項甄試管道入學之新生，於暑假辦理「新生轉銜座談暨個別化支持計畫會議」與「新生輔導營」，提供入學前生活與學習適應。</p> <p>3.本校實施英文畢業門檻，並辦理「聽障生英文課程特別班」，提供經資源教室評估後具有特殊教育需求之聽覺障礙生選修。</p> <p>4.本校實施校外實習必修。</p> <p>5.配合本校邁向國際優質科技大學之目標，各系部分必、選修課程採全英語授課。</p> <p>6.本校設有跨領域學習畢業條件，學生應修畢取得跨領域學習之微學程、一般學程、第二專長、輔系或雙主修任一系列課程。</p>
	商業與管理 群	2310032	資訊與財金 管理系	1	<p>*總成績須達本類組前標。</p> <p>1.本系課程包含程式語言、財金資訊實務、專題課程。</p> <p>2.本校針對本項甄試管道入學之新生，於暑假辦理「新生轉銜座談暨個別化支持計畫會議」與「新生輔導營」，提供入學前生活與學習適應。</p> <p>3.本校實施英文畢業門檻，並辦理「聽障生英文課程特別班」，提供經資源教室評估後具有特殊教育需求之聽覺障礙生選修。</p> <p>4.本校實施校外實習必修。</p> <p>5.配合本校邁向國際優質科技大學之目標，各系部分必、選修課程採全英語授課。</p> <p>6.本校設有跨領域學習畢業條件，學生應修畢取得跨領域學習之微學程、一般學程、第二專長、輔系或雙主修任一系列課程。</p>
	藝術群影視 類	2324001	文化事業發 展系	1	<p>*國文、專業科目(一)、專業科目(二)須達本類組均標。</p> <p>1.本系課程需有專題作品產出，亦需撰寫文本及口頭發表，重視整合創作、溝通合作及表達能力。</p> <p>2.本校針對本項甄試管道入學之新生，於暑假辦理「新生轉銜座談暨個別化支持計畫會議」與「新生輔導營」，提供入學前生活與學習適應。</p> <p>3.本校實施英文畢業門檻，並辦理「聽障生英文課程特別班」，提供經資源教室評估後具有特殊教育需求之聽覺障礙生選修。</p> <p>4.本校實施校外實習必修。</p> <p>5.配合本校邁向國際優質科技大學之目標，各系部分必、選修課程採全英語授課。</p> <p>6.本校設有跨領域學習畢業條件，學生應修畢取得跨領域學習之微學程、一般學程、第二專長、輔系或雙主修任一系列課程。</p>

學校名稱	類別	系科代碼	系科名稱	名額	備註
國立虎尾 科技大學	機械群	2301002	材料科學與 工程系	2	1.本校設有資源教室，提供身心障礙學生在學 期間特殊教育輔導與服務措施，協助身心障 礙學生克服學習問題與困難，並提供學習及 生活相關諮詢。 2.於暑假期間開設新生暑期先修班課程(為期 六週，免學費)，安排入住學校宿舍，讓新生 提早到校適應新的學習與生活環境。 3.本校重視學生英語能力的培養，各系組依其 發展領域均訂有相關規定，藉以強化學生將 來之升學與就業優勢。
	動力機械群	2302001	車輛工程系	1	
	電機與電子 群電機類	2303004	資訊工程系	1	
	電機與電子 群資電類	2304003	資訊工程系	1	
	電機與電子 群資電類	2304004	資訊管理系	1	
	電機與電子 群資電類	2304015	光電工程系	1	
	電機與電子 群資電類	2304016	飛機工程系 航空電子組	1	
	化工群	2305001	材料科學與 工程系	2	
	土木與建築 群	2307004	休閒遊憩系	1	
	設計群	2308007	多媒體設計 系	1	
	設計群	2308008	休閒遊憩系	2	
	商業與管理 群	2310011	資訊管理系	1	
農業群	2318002	休閒遊憩系	2		
國立澎湖 科技大學	電機與電子 群電機類	2303016	海洋遊憩系	1	*國文、英文、總成績須達本類組均標。
	商業與管理 群	2310055	海洋遊憩系	1	*國文、英文、總成績須達本類組均標。
	餐旅群	2321022	海洋遊憩系	1	*國文、英文、總成績須達本類組均標。
國立勤益 科技大學	設計群	2308006	文化創意事 業系	4	*國文須達本類組頂標。 *專業科目(一)、總成績須達本類組前標。 1.願意跨領域學習，不排斥任何可能者。 2.本校設有英文、自主學習及系專業證照之畢 業門檻，未通過者須加修補救課程。 3.凡本管道入學新生，本校優先提供工讀機 會。

學校名稱	類別	系科代碼	系科名稱	名額	備註
國立勤益科技大學	商業與管理群	2310008	資訊管理系	1	<p>*總成績須達本類組均標。</p> <p>1.本校設有英文、自主學習及系專業證照之畢業門檻，未通過者須加修補救課程。</p> <p>2.凡本管道入學新生，本校優先提供工讀機會。</p>
國立臺中科技大學	商業與管理群	2310021	財務金融系	1	<p>*專業科目(一)、專業科目(二)、數學(B)須達本類組均標。</p> <p>1.教學課程理論與實務並重，並有專題製作發表與分組報告等課程。</p> <p>2.需依規定於畢業前通過本系「證照畢業門檻」方得畢業。 網址:https://finance.nutc.edu.tw/p/412-1052-2835.php?Lang=zh-tw。</p> <p>3.需依規定於畢業前通過本校「英文畢業門檻」方得畢業。 網址:https://language.nutc.edu.tw/</p>
	商業與管理群	2310022	應用中文系	1	<p>*國文須達本類組均標。</p> <p>1.課程教學模式包含教師講授、課程討論、書面簡報、分組討論等。</p> <p>2.著重實務及實習教學，並有專題製作、校外實習。</p> <p>3.課程中能實際上機操作電腦。</p> <p>4.為落實本校發展特色、強化本校學生畢業後之就業競爭力，本校訂有學生基本能力與畢業門檻實施辦法。</p> <p>5.身心學習障礙嚴重、聽力障礙及視力障礙學生，得不適用英文畢業門檻之規定。</p> <p>6.畢業前至少須修讀1個跨領域學程或輔系或雙學位，並達到本系訂定之專業證照畢業門檻，方具畢業資格。</p>
	商業與管理群	2310023	應用統計系	1	<p>1.著重實務及實習教學。</p> <p>2.課程中能實際上機操作電腦。</p> <p>3.身心學習障礙嚴重、聽力障礙及視力障礙學生，得不適用英文畢業門檻之規定。</p> <p>4.為落實本校發展特色、強化本校學生畢業後之就業競爭力，本系實施下列畢業門檻:(1)應統系演講活動參與(2)「專業實習」、「專題研究與發表」或「專業競賽活動」三擇一(3)專業證照取得(4)系定必選課程，詳請參照本系網頁公告為主。</p>

學校名稱	類別	系科代碼	系科名稱	名額	備註
國立高雄 科技大學	土木與建築 群	2307001	土木工程系	1	<p>*專業科目(一)、專業科目(二)、數學(C)須達本類組前標。</p> <p>1.本校實施畢業門檻，學生需通過校共同必修及通識課程 28 學分與本系所訂定條件，成績及格後方准畢業。相關規定請參閱本校共同教育課程實施辦法、語言教學實施要點、共同教育課程結構規劃表及本系網站 (http://www.ce.nkust.edu.tw/)查詢。</p> <p>2.聽、說、讀、寫等四項技能為學習之基本能力，亦為本系培養學生之重點。</p> <p>3.本系教師教學重溝通理解及表達能力。</p> <p>4.具備電腦操作能力。</p> <p>5.上課地點為建工校區。</p> <p>6.建工校區與燕巢校區相距車程約 25 分鐘，有交通車接駁，學生可同時使用兩校區。</p> <p>7.本校五校區皆設有資源教室，關懷與協助身心障礙學生，提供課業及生活等方面的諮詢協助。</p>
	設計群	2308002	工業設計系	1	<p>*國文、英文、專業科目(二)須達本類組均標。</p> <p>1.本校實施畢業門檻，學生需通過校共同必修及通識課程 28 學分與本系所訂定條件，成績及格後方准畢業。相關規定請參閱本校共同教育課程實施辦法、語言教學實施要點、共同教育課程結構規劃表及本系網站 (https://id.nkust.edu.tw/)查詢。</p> <p>2.聽、說、讀、寫等四項技能為學習之基本能力，亦為本系培養學生之重點。</p> <p>3.本系教學重視團隊合作、聽講、溝通理解與表達能力，需具備相當聽覺能力。</p> <p>4.本系課程包含電腦操作、實務操作、專題製作課程及業界實務實習。</p> <p>5.上課地點為第一校區，設有資源教室，關懷與協助身心障礙學生，提供課業及生活等方面的諮詢協助。</p>

學校名稱	類別	系科代碼	系科名稱	名額	備註
國立高雄 科技大學	設計群	2308034	文化創意產業系	1	<p>*國文、英文、專業科目(二)須達本類組均標。</p> <p>1.本校實施畢業門檻，學生需通過校共同必修及通識課程 28 學分與本系所訂定條件，成績及格後方准畢業。相關規定請參閱本校共同教育課程實施辦法、語言教學實施要點、共同教育課程結構規劃表及本系網站查詢。</p> <p>2.聽、說、讀、寫等四項技能為學習之基本能力，亦為本系培養學生之重點。</p> <p>3.本系教師教學重溝通理解及表達能力。</p> <p>4.具備電腦操作能力。</p> <p>5.上課地點為燕巢校區。</p> <p>6.建工校區與燕巢校區相距車程約 25 分鐘，有交通車接駁，學生可同時使用兩校區。</p> <p>7.本校五校區皆設有資源教室，關懷與協助身心障礙學生，提供課業及生活等方面的諮詢協助。</p>
	商業與管理群	2310001	國際企業系	1	<p>*專業科目(一)、專業科目(二)須達本類組前標。</p> <p>*國文須達本類組均標。</p> <p>1.本校實施畢業門檻，學生需通過校共同必修及通識課程 28 學分與本系所訂定條件，成績及格後方准畢業。相關規定請參閱本校共同教育課程實施辦法、語言教學實施要點、共同教育課程結構規劃表及本系網站 (https://itrade.nkust.edu.tw/) 查詢。</p> <p>2.聽、說、讀、寫等四項技能為學習之基本能力，亦為本系培養學生之重點。</p> <p>3.上課地點為燕巢校區。</p> <p>4.建工校區與燕巢校區相距車程約 25 分鐘，有交通車接駁，學生可同時使用兩校區。</p> <p>5.本校五校區皆設有資源教室，關懷與協助身心障礙學生，提供課業及生活等方面的諮詢協助。</p>

學校名稱	類別	系科代碼	系科名稱	名額	備註
國立高雄科技大學	商業與管理群	2310002	會計資訊系	1	<p>*英文、專業科目(一)、專業科目(二)須達本類組均標。</p> <p>1.本校實施畢業門檻，學生需通過校共同必修及通識課程 28 學分與本系所訂定條件，成績及格後方准畢業。相關規定請參閱本校共同教育課程實施辦法、語言教學實施要點、共同教育課程結構規劃表及本系網站 (http://acc.nkust.edu.tw/) 查詢。</p> <p>2.聽、說、讀、寫等四項技能為學習之基本能力，亦為本系培養學生之重點。</p> <p>3.具備電腦操作能力。</p> <p>4.上課地點為燕巢校區。</p> <p>5.建工校區與燕巢校區相距車程約 25 分鐘，有交通車接駁，學生可同時使用兩校區。</p> <p>6.本校五校區皆設有資源教室，關懷與協助身心障礙學生，提供課業及生活等方面的諮詢協助。</p>
朝陽科技大學	商業與管理群	2310057	企業管理系	1	<p>1.教師採課程討論、書面簡報、專題製作、分組討論等方式教學。</p> <p>2.本校「勞作教育」列為校訂必修課程，本系修課規定及畢業條件等相關資訊請參閱本系網頁。</p>
	商業與管理群	2310058	休閒事業管理系	1	<p>1.教師採課程討論、書面簡報、專題製作、分組討論等方式教學。</p> <p>2.本系實施 1 學期校外實習。</p> <p>3.畢業門檻:專業證照。</p>
	餐旅群	2321024	休閒事業管理系	1	<p>4.本校「勞作教育」列為校訂必修課程，本系修課規定及畢業條件等相關資訊請參閱本系網頁。</p>
	商業與管理群	2310059	資訊管理系 資訊管理組	2	<p>本校「勞作教育」列為校訂必修課程，本系修課規定及畢業條件等相關資訊請參閱本系網頁。</p>
南臺科技大學	設計群	2308029	創新產品設計系	1	
	設計群	2308030	視覺傳達設計系 商業設計組	1	
	設計群	2308035	多媒體與電腦娛樂科學系	1	
	設計群	2308036	視覺傳達設計系 動畫設計組	1	
	餐旅群	2321018	餐旅管理系	1	

學校名稱	類別	系科代碼	系科名稱	名額	備註
崑山科技大學	機械群	2301004	環境工程系	1	
	電機與電子群電機類	2303009	休閒遊憩與運動管理系	1	
	設計群	2308013	視覺傳達設計系	2	
	餐旅群	2321010	休閒遊憩與運動管理系	1	
	餐旅群	2321023	企業管理系	1	
嘉南藥理大學	機械群	2301001	環境資源管理系	1	1.本校學生輔導中心設有資源教室與輔導教師，關懷並提供學生課業及生活諮詢與協助。 2.本校備有無障礙學生宿舍。 3.環境資源管理系專業學習、碳盤查、碳審計、碳交易及碳中和，智慧化環境管理與環境稽核、淨零資源循環、淨零永續設計與治理(ESG)、生態調查與大數據、環境教育等，以就業為導向，培育學生紮實專業，證照、師徒輔導及全方位品質提升，成為環境資源管理基礎及未來永續管理基礎、中階及高階人才。
	農業群	2318001	環境資源管理系	1	
	商業與管理群	2310007	運動管理系	1	1.本校學生輔導中心設有資源教室與輔導教師，關懷並提供學生課業及生活諮詢與協助。 2.本校備有無障礙學生宿舍。
	餐旅群	2321003	運動管理系	1	
	家政群生活應用類	2316001	化粧品應用與管理系	2	
	餐旅群	2321002	餐旅管理系	3	1.本校學生輔導中心設有資源教室與輔導教師，關懷並提供學生課業及生活諮詢與協助。 2.本校備有無障礙學生宿舍。 3.需配合實作課程操作。
樹德科技大學	設計群	2308025	會展行銷與活動管理系	1	
	家政群生活應用類	2316012	流行設計系	1	
龍華科技大學	電機與電子群電機類	2303006	電機工程系	1	
	電機與電子群資電類	2304005	電子工程系	1	
	電機與電子群資電類	2304006	半導體工程系	1	

學校名稱	類別	系科代碼	系科名稱	名額	備註
龍華科技大學	電機與電子群資電類	2304014	資訊管理系	1	
	設計群	2308010	文化創意與數位媒體設計系	1	<p>*須通過美術類術科考試。</p> <p>*專業科目(一)、專業科目(二)、總成績須達本類組均標。</p> <p>1.本系教師教學重視溝通理解及表達能力，學系課程須具備相當聽覺功能及口語表達能力等。</p> <p>2.本系設計專業課程需大量實務操作，如工廠金工、木工、塗裝噴漆電動機具操作、手工具使用、手繪及電腦實作，請考量安全。</p> <p>3.「影音製作」課程規劃兼具理論與實務，並邀請傑出的導演與業界師資共同授課，學生影片作品獲得許多獎項的肯定，以及媒體報導，深受好評。</p> <p>4. 本系重視聽講、溝通理解及表達能力，故需具備有效聽說及雙向溝通能力。</p>
	商業與管理群	2310015	數位行銷暨跨境商務系	1	
明新科技大學	電機與電子群電機類	2303015	運動事業管理系	1	<p>1.為落實本校發展特色、強化本校學生畢業後之就業競爭力，本系訂有必修校外實習課程。</p> <p>2.本系有各項術科及實務課程，並有部份水域與體能活動。</p>
	商業與管理群	2310019	運動事業管理系	2	
	餐旅群	2321008	運動事業管理系	2	
	商業與管理群	2310052	財務金融系智慧理財組	1	<p>1.本校多數課程採多元化教學(使用電腦及視聽設備)。</p> <p>2.本校諮商輔導暨職涯發展中心設有資源教室及輔導人員，提供生活、課業、生涯及心理諮詢輔導之服務。</p>
	商業與管理群	2310053	財務金融系創意行銷組	1	
弘光科技大學	機械群	2301006	醫療器材發展與應用系	1	
	電機與電子群電機類	2303012	智慧科技應用系	2	
	電機與電子群資電類	2304010	智慧科技應用系	2	
	電機與電子群資電類	2304011	醫療器材發展與應用系	1	
	設計群	2308022	文化設計與行銷系	5	

學校名稱	類別	系科代碼	系科名稱	名額	備註
弘光科技大學	商業與管理群	2310020	健康事業管理系	1	
	商業與管理群	2310039	智慧科技應用系	2	
	商業與管理群	2310040	醫療器材發展與應用系	1	
	衛生與護理類	2311003	營養系	1	本系為醫療相關學系，學習課程具有與人直接互動的特性，學生須具備營養專業知識與人文素養。因課程學習需要，學生於就學期間須使用顯微鏡、色彩判定、病症判定、巡房、與病患及醫療團隊溝通等，為判定病患病因各項感官皆須較為敏銳；因此，必需具有相當之視覺、聽覺功能，具口語表達、溝通能力，需久站，具人際互動溝通協調能力、能控管自身情緒、具相當之抗壓能力；學生畢業後可進入醫院所、團膳公司、保健公司就業。
	食品群	2312006	營養系	1	
	餐旅群	2321016	營養系	1	
	衛生與護理類	2311004	物理治療系	1	本系學生必須有獨立評估與衛教之能力，能夠聆聽病患及家屬關於病情之闡述以及具備有效聽、說雙向溝通技巧，完成臨床醫療院所實習，方能畢業。
	食品群	2312007	食品科技系 食品科技組	2	1.本系實作、實習相關課程均須具備操作機具設備之能力及久站之體力。 2.本系實作課程極為重要，基於考量操作危險性之需要，學生須具備獨立操作能力及個人安全維護能力。 3.本校設有學生輔導中心、資源教室，關懷與服務身心障礙學生，可提供學生課業及生活等各方面詢協助。
	食品群	2312008	食品科技系 烘焙科技組	2	
	家政群幼保類	2315003	幼兒保育系	2	
	家政群生活應用類	2316010	幼兒保育系	1	
	家政群生活應用類	2316011	化妝品應用系	2	
	外語群英語類	2319002	幼兒保育系	2	
	餐旅群	2321009	健康事業管理系	2	
健行科技大學	電機與電子群資電類	2304018	資訊工程系	1	*國文須達本類組底標。

學校名稱	類別	系科代碼	系科名稱	名額	備註
萬能科技大學	動力機械群	2302003	車輛工程系	1	
	設計群	2308009	商業設計系	2	
	商業與管理群	2310014	商業設計系	2	
	餐旅群	2321005	餐飲管理系	2	
大仁科技大學	商業與管理群	2310064	餐旅管理系	15	
	衛生與護理類	2311007	寵物照護暨美容系	5	
	食品群	2312012	寵物照護暨美容系	5	
	食品群	2312013	餐旅管理系	15	
	家政群幼保類	2315006	社會工作系	2	
	家政群生活應用類	2316020	寵物照護暨美容系	5	
	家政群生活應用類	2316021	餐旅管理系	15	
聖約翰科技大學	餐旅群	2321029	餐旅管理系	15	
	電機與電子群電機類	2303013	電機工程系	1	1.本校一年級實施校園與社區服務學習。 2.本校設有資源教室,提供學生課業及生活等諮詢及協助服務,另依需要開設「特殊教育需求學生課業加強班」,提供經資源教室評估後具特殊教育需求之學生選修。 3.本系四年級須至業界實習一學期以完成實務操作。
	電機與電子群資電類	2304013	電機工程系	1	
	設計群	2308032	多媒體設計系	1	
	商業與管理群	2310046	休閒運動與觀光管理系	1	
	家政群幼保類	2315005	樂齡福祉與健康促進系	1	
家政群生活應用類	2316014	樂齡福祉與健康促進系	1		

學校名稱	類別	系科代碼	系科名稱	名額	備註
中國科技大學	商業與管理群	2310041	企業管理系(臺北校區)	1	*總成績須達本類組均標。 1.為培養企業與商務人才，課程內容將涵蓋課堂討論與個人或團體簡報。 2.本校設有畢業門檻，未通過者須加修相關輔導課程。 3.本校學習輔導中心設有資源教室與輔導教師，關懷並提供學生課業及生活諮詢與協助。
中臺科技大學	商業與管理群	2310043	醫療暨健康產業管理系	2	1.本系學生有醫療及健康產業機構實習課程，須配合實習機構要求，並完成實務操作 2.本校設有資源教室專責輔導特殊教育學生，協助輔導學生在課業學習與校園生活適應。
	衛生與護理類	2311005	高齡健康照護系	1	本校設有資源教室專責輔導特殊教育學生，協助輔導學生在課業學習與校園生活適應。
台南應用科技大學	設計群	2308015	生活服務產業系	2	
	設計群	2308016	視覺傳達設計系	2	
	設計群	2308017	商品設計系	1	
	設計群	2308018	時尚設計系	2	
	設計群	2308019	漫畫系	2	
	設計群	2308020	美術系	1	
	商業與管理群	2310033	財務金融系	2	
	商業與管理群	2310034	資訊管理系	1	
	家政群生活應用類	2316006	美容造型設計系	1	
	家政群生活應用類	2316007	生活服務產業系	2	
	家政群生活應用類	2316008	時尚設計系	2	
	農業群	2318004	生活服務產業系	1	
	餐旅群	2321012	餐飲系	1	

學校名稱	類別	系科代碼	系科名稱	名額	備註
中信科技大學(原遠東科技大學)	電機與電子群電機類	2303014	半導體工程系	2	*總成績須達本類組底標。
景文科技大學	設計群	2308033	行動商務與多媒體應用系	1	
	商業與管理群	2310050	行動商務與多媒體應用系	1	
	餐旅群	2321001	旅館管理系	2	本系因課程學習及實習需要，就學期間須使用餐飲、旅館相關設備與人直接互動的特性，因此必需具有相當之視覺、聽覺功能、溝通能力、運用肢體操作設備、能迅速移動遠離危險、需久站、能控管自身情緒、具相當之抗壓能力。
中華醫事科技大學	餐旅群	2321027	餐旅管理系	1	本校設有資源教室，協助學生處理生活、學習與生涯發展等方面之適應問題。
	餐旅群	2321028	運動健康與休閒系	1	
德明財經科技大學	電機與電子群資電類	2304002	資訊科技系	5	1.本校設有學輔中心及資源教室，可提供諮詢與協助。 2.畢業前須符合學校修業條件及本系畢業規範。
	商業與管理群	2310004	國際貿易系	1	
	商業與管理群	2310048	行銷管理系	1	
	商業與管理群	2310049	行銷管理系觀光與會展組	1	
	外語群英語類	2319004	行銷管理系	1	
	外語群英語類	2319005	行銷管理系觀光與會展組	1	
南開科技大學	商業與管理群	2310010	長期照顧與管理系	2	本校設有資源教室，協助學生處理生活、學習與生涯發展等方面之適應問題。

學校名稱	類別	系科代碼	系科名稱	名額	備註
中華科技大學	衛生與護理類	2311006	生物科技系 生物科技組	1	本校設有資源教室，主要服務與關懷身心障礙學生，可提供學生課業及生活等各方面諮詢協助。
	家政群生活應用類	2316019	生物科技系 化妝品生技組	1	
美和科技大學	家政群生活應用類	2316018	美容系保健 造型設計組	1	本校設有諮商輔導中心及資源教室，提供學生課業及生活諮詢與協助。
	農業群	2318003	美容系寵物 美容設計組	1	
	餐旅群	2321014	美容系寵物 美容設計組	1	
吳鳳科技大學	食品群	2312011	餐旅管理系	1	
	餐旅群	2321026	餐旅管理系	2	
修平科技大學	商業與管理群	2310024	企業經營管理系	1	
臺北城市科技大學	設計群	2308037	數位多媒體 設計系	4	*總成績須達本類組均標。 1.本校位在山坡上，有接駁公車往返學校與捷運站。 2.本系課程以實習操作居多。 3.本校設有諮商輔導中心及資源教室，提供學生課業及生活諮詢與協助。 4.本校學生宿舍床鋪高度較高(床鋪下方為書桌及閱讀相關設施)。 5.本系課程規劃及畢業條件等相關資訊，請至本校系網頁查詢。
	商業與管理群	2310063	數位多媒體 設計系	1	
	藝術群影視類	2324002	數位多媒體 設計系	1	
敏實科技大學	家政群生活應用類	2316015	餐飲管理系	1	*總成績須達本類組底標。 1.著重實務操作學習 2.大四實施一年期校外實習 3.畢業門檻:專業證照。
醒吾科技大學	商業與管理群	2310056	時尚產業經營管理系	1	1.設有資源教室。 2.教師教學著重溝通理解及表達能力。 3.設有英文畢業門檻及相關輔導機制。 4.男生宿舍無電梯。 5.男女生宿舍床鋪高度較高，床鋪下方為書桌及閱讀相關設施。

學校名稱	類別	系科代碼	系科名稱	名額	備註
文藻外語大學	商業與管理群	2310051	英國語文系	1	*英文、專業科目(二)須達本類組均標。 1.學生除應修畢本系應修之科目與學分數，且學業及操行成績均及格外，均需通過本校或本系訂定之語言能力檢定標準，並完成勞作教育之規定，始得畢業。 2.課程內容涵蓋課堂討論、口語表達、專題製作，並有實習課程，需具人際互動溝通協調能力、能控制自身情緒。 3.開設全英語跨領域課程，多元的教學方式及豐富的課外比賽活動，增加學生職場就業力，搭配海外實習機會，培育具有全球就業力之英語專業人才。
	外語群英語類	2319006	英國語文系	1	
	餐旅群	2321021	英國語文系	1	
台北海洋科技大學	商業與管理群	2310038	健康照顧社會工作系	1	1.畢業前須符合學校修業條件及本系畢業規範並完成社會工作實習課程。 2.本校學生輔導中心設有資源教室以及輔導老師。 3.本校設有心理輔導室，主要關懷與服務身心障礙學生，可提供學生課業及生活等各方面諮詢協助。
	衛生與護理類	2311002	健康照顧社會工作系	2	
	家政群幼保類	2315002	健康照顧社會工作系	1	
	食品群	2312005	餐飲管理系烘焙食品組	1	1.畢業前須符合學校修課條件及畢業規範。 2.須具備電腦操作能力。 3.本校學輔中心設有資源教室及輔導教室。
	食品群	2312010	餐飲管理系餐飲廚藝組	1	
	家政群生活應用類	2316016	餐飲管理系烘焙食品組	1	
	家政群生活應用類	2316017	餐飲管理系餐飲廚藝組	1	
	餐旅群	2321013	餐飲管理系餐飲廚藝組	1	
餐旅群	2321020	餐飲管理系烘焙食品組	1		
亞東科技大學	機械群	2301008	材料織品服裝系材料應用科技組	1	1.為強化就業力，本校實施學生基本能力指標，未通過者須修習相關補救課程。 2.亞東擁有多元的遠東關係企業事業體，提供國內外實習與就業機會，成為培育拔尖人才的搖籃。 3.本校位於新北市板橋區，捷運板南線「亞東醫院」站第2或3號出口，步行5分鐘即可達本校。
	機械群	2301009	工業管理系	2	
	動力機械群	2302002	工業管理系	2	
	電機與電子群電機類	2303017	電機工程系	1	
	電機與電子群電機類	2303018	電子工程系	2	

學校名稱	類別	系科代碼	系科名稱	名額	備註
亞東科技大學	商業與管理群	2310061	醫務管理系	1	1.為強化就業力，本校實施學生基本能力指標，未通過者須修習相關補救課程。 2.亞東擁有多元的遠東關係企業事業體，提供國內外實習與就業機會，成為培育拔尖人才的搖籃。
	商業與管理群	2310062	行銷與流通管理系	2	3.本校位於新北市板橋區，捷運板南線「亞東醫院」站第2或3號出口，步行5分鐘即可達本校。

三、腦性麻痺生

(一)腦性麻痺生大學組

1. 腦性麻痺生大學組：第一類組

學校名稱	系科代碼	系科名稱	名額	備註
國立政治大學	3110082	社會學系	1	*國文、英文、數學 B 須達本類組前標。
	3110083	法律學系	1	*國文、英文須達本類組前標。
國立臺灣大學	3110009	中國文學系	1	*國文須達本類組頂標。 *英文、歷史須達本類組前標。 本系網址: http://www.cl.ntu.edu.tw/
	3110010	外國語文學系	1	*英文須達本類組頂標。 *國文、歷史須達本類組前標。
	3110011	哲學系	1	*國文、英文須達本類組頂標。 *數學 B 須達本類組前標。 行動不便者，能配合使用適當之個人輔具，即適宜報考。
	3110013	社會學系	1	*國文、英文、數學 B 須達本類組頂標。
	3110014	社會工作學系	1	*國文、英文須達本類組前標。 *數學 B 須達本類組均標。
	3110019	財務金融學系	1	*數學 B 須達本類組頂標。 *國文、英文須達本類組前標。
	3110020	法律學系法學組	1	*國文、英文、數學 B 須達本類組頂標。
	3110021	法律學系司法組	1	*國文、英文、數學 B 須達本類組頂標。
	3110022	法律學系財經法學組	1	*國文、英文、數學 B 須達本類組頂標。
國立臺灣師範大學	3110007	特殊教育學系	1	*國文、英文須達本類組前標。 1.畢業後欲從事教學工作者，應依本校相關規定申請修習教育專業課程。 2.有關教師資格之取得及服務之權利與義務，悉依師資培育法其相關法令之規定。
	3110045	臺灣語文學系	2	*國文、英文、歷史須達本類組均標。 本系教師背景多元，有助學生接收國內外最新研究資訊:課程涵蓋文學、語言學、社會學、歷史學、人類學、傳播學等，以跨領域的課程設計，培養多元文化人才。
國立成功大學	3110012	外國語文學系	1	*英文須達本類組頂標。 *國文須達本類組前標。 提醒:聽、說、讀、寫各項技能皆為本系英語及第二外語課程之基本能力，亦為培養重點。
	3110015	法律學系	1	*國文、英文須達本類組前標。 *數學 B 須達本類組均標。
	3110017	政治學系	1	*國文、英文須達本類組前標。 *數學 B 須達本類組均標。

學校名稱	系科代碼	系科名稱	名額	備註
國立陽明交通大學	3110018	外國語文學系	1	*國文、英文須達本類組頂標。 *數學 B 須達本類組前標。
國立中央大學	3110001	財務金融學系	1	*英文、數學 B 須達本類組前標。
國立中山大學	3110050	外國語文學系	2	*國文、英文須達本類組頂標。 1.聽、說及口語表達為學習外語之基本能力，亦為本系培訓重點之一。 2.本系學區位於半山坡處，往返交通路程依山而修，較為蜿蜒曲折，需小心慢行。 3.本系學士班學生於畢業前，於「語文素養:英語文」領域必修學分及「跨院選修:學術英文(EAP)/專業英文(ESP)」選修學分須依本系必修科目表之修課規定修習，並通過本系規定之「英語文能力標準認證」(含英文檢定標準及補救措施等相關規定)，方得畢業。 4.各項說明若有未盡事宜，悉依本校「學則」及必修科目表等相關規定辦理。
	3110067	企業管理學系	1	*國文、英文、數學 B 須達本類組均標。 1.本系課程內容涵蓋討論及報告，聽、說、讀、寫及溝通為本系基本能力。 2.入學本校學士班學生畢業前，需依起始分級先修畢「語文素養:英語文」領域必修課程，再修習一門學術英文 EAP 或專業英文 ESP 跨院選修課程(語文素養:英語文和跨院 EAP/ESP 需於不同學期逐級修習)，並通過本校「英語文能力標準認證」，方得畢業。詳細資料請逕至「西灣學院/規章表單/學生專區」及「西灣學院/單位介紹/全英語卓越教學中心/英語文能力認證」查詢。(網址:https://siwan.nsysu.edu.tw/) 3.各項說明若有未盡事宜，悉依本校「學則」及必修科目表等相關規定辦理。
	3110068	社會學系	1	*英文、數學 B 須達本類組均標。 1.本系課程小組討論份量較重，必修課程需進行田野調查，具溝通及移動能力。 2.入學本校學士班學生畢業前，需依起始分級先修畢「語文素養:英語文」領域必修課程，再修習一門學術英文 EAP 或專業英文 ESP 跨院選修課程(語文素養:英語文和跨院 EAP/ESP 需於不同學期逐級修習)，並通過本校「英語文能力標準認證」，方得畢業。詳細資料請逕至「西灣學院/規章表單/學生專區」及「西灣學院/單位介紹/全英語卓越教學中心/英語文能力認證」查詢。(網址:https://siwan.nsysu.edu.tw/) 3.各項說明若有未盡事宜，悉依本校「學則」及必修科目表等相關規定辦理。

學校名稱	系科代碼	系科名稱	名額	備註
國立高雄師範大學	3110023	事業經營學系	1	*英文、數學B須達本類組均標。 1.上課地點:和平校區。 2.本系非師資培育學系，有意從事教職者，入學後可依本校「學生修習教育學程辦法」考試錄取後，修習教育學程。 3.本校實施「英語能力檢定」之畢業門檻，學士班學生在規定修業年限內，除修滿該學系應修學分外，「英語能力檢測」必須達到學校規定，方得畢業。 4.以上說明若有未盡事宜，悉依本校「學則」及相關法令規定辦理。
國立高雄大學	3110065	財經法律學系	1	*國文、英文須達本類組均標。
國立臺東大學	3110032	公共與文化事務學系	1	*國文、歷史、地理須達本類組後標。
	3110047	華語文學系	2	
國立宜蘭大學	3110072	應用經濟與管理學系	1	*總成績須達本類組均標。 本系課程重視團隊合作、協調溝通，並需參與業界實務實習，學生需具備人際相處及情緒管理能力。
國立臺南大學	3110071	特殊教育學系	1	*總成績須達本類組均標。 有關教育學程之申請，入學後依師培中心規定辦理。
國立體育大學	3110069	適應體育學系	2	*國文須達本類組均標。 *英文須達本類組底標。 本系乃國內唯一專注於此領域的學系，旨在培育適應體育的專業人才，並促進相關的建置與服務，以提升特殊需求者(包括障礙者、銀髮族、傷病未癒者等)之健康與福祉。本系重點培育「適應體育教學」與「運動照護指導」等專業人才，及促進相關學術之發展與提昇，並拓及障礙者於運動與休閒之參與和內容升級、特殊族群妥適的運動照護服務、社區各群體發展和密切融合、藉由身體適能與休閒活動獲得增進健康與提升生活品質。
國立金門大學	3110074	應用英語學系	1	*總成績須達本類組均標。
國立屏東大學	3110031	教育心理與輔導學系	1	*總成績須達本類組均標。
	3110046	不動產經營學系	1	錄取者為非師資培育生，欲修讀教育學程者，可依規定提出申請參加遴選，通過者得修習教育學程(含國小、特教、幼教等類科)，相關資訊請參閱: https://cte.nptu.edu.tw
東海大學	3110048	日本語言文化學系	1	*國文、英文須達本類組均標。 本系開設課程之多元性有別於他校日文系所，除加強語言基礎能力之外，廣設各領域之多元選修課程，讓學生可以自由選擇與自己性向相符的內容，以達成未來再升學或就業之目標。
	3110080	統計學系	1	*國文、數學B須達本類組均標。 雙向溝通能力。

學校名稱	系科代碼	系科名稱	名額	備註
輔仁大學	3110059	宗教學系	1	本校將資訊基本能力列入畢業條件，相關規定請於報名前詳閱學系網頁之「修業規則」及本校全人教育課程中心網頁「基本素養培育與檢測」專區，網址： http://www.hec.fju.edu.tw/article.jsp?articleID=93 。
	3110061	天主教研修學士學位學程	1	1.歡迎具基督宗教背景或對天主教學術有興趣者報考。 2.錄取生就讀期間不得轉系，但可依本校規定申請跨領域學分學程、輔系或雙學位。 3.本校將資訊基本能力列入畢業條件，相關規定請於報名前詳閱學系網頁之「修業規則」及本校全人教育課程中心網頁「基本素養培育與檢測」專區，網址： http://www.hec.fju.edu.tw/article.jsp?articleID=93 。 4.本學程網址： http://bpcs.fju.edu.tw/
東吳大學	3110027	中國文學系	1	*國文須達本類組均標。 1.本校有外雙溪及城中兩個校區，外雙溪校區位處山坡地，需具備移動能力。 2.法律學系修業5年，其餘學系均為4年。 3.除須於規定年限內修畢學系規定應修科目與學分外，尚須通過校系規定之外語能力、資訊能力及美育活動畢業標準，方得畢業；如未通過，本校訂有補救措施，協助提升其能力與素質。 4.為使學生得以充分運用教學與各項生活資源，法商學院一年級新生每週規劃部分課程至外雙溪校區上課。 5.學雜費資訊請至本校首頁查詢，獎助學金資訊請至本校德育中心網頁查詢。
	3110030	社會工作學系	2	1.本校有外雙溪及城中兩個校區，外雙溪校區位處山坡地，需具備移動能力。 2.法律學系修業5年，其餘學系均為4年。 3.除須於規定年限內修畢學系規定應修科目與學分外，尚須通過校系規定之外語能力、資訊能力及美育活動畢業標準，方得畢業；如未通過，本校訂有補救措施，協助提升其能力與素質。 4.為使學生得以充分運用教學與各項生活資源，法商學院一年級新生每週規劃部分課程至外雙溪校區上課。 5.學雜費資訊請至本校首頁查詢，獎助學金資訊請逕上本校德育中心網頁查詢。
中原大學	3110004	工業與系統工程學系管理組	2	*英文、數學B須達本類組後標。 學士班入學學生，必須通過本校認定之英文能力鑑定考試，始准予畢業，請詳見「中原大學學生英文畢業門檻作業細則」。
	3110005	會計學系	1	*國文、英文、數學B須達本類組後標。 學士班入學學生，必須通過本校認定之英文能力鑑定考試，始准予畢業，請詳見「中原大學學生英文畢業門檻作業細則」。

學校名稱	系科代碼	系科名稱	名額	備註
淡江大學	3110054	公共行政學系	2	
	3110085	歐洲語文學系法文組	1	須通過法語檢定測驗 DELF B1 等級，始授予學士學位。
中國文化大學	3110064	資訊管理學系	1	*國文、英文須達本類組後標。 本系相關資訊、修課規定及畢業條件等請參閱本系網頁: https://mis.pccu.edu.tw/
逢甲大學	3110024	經濟學系	1	*英文、數學 B 須達本類組後標。 本校日間學士班學生在規定修業年限內，修足應修科目與學分數(含非本系至少 9 學分)，並通過本校及該系、學位學程規定之各項考核(畢業條件) 成績合格者，始得畢業授予學位。
	3110025	中國文學系	2	*國文須達本類組後標。 1.本校日間學士班學生在規定修業年限內，修足應修科目與學分數(含非本系至少 9 學分)，並通過本校及該系、學位學程規定之各項考核(畢業條件) 成績合格者，始得畢業授予學位。 2.本系學生可修讀「文學與文化創意」、「華語教師」、「文物管理與鑑識」學分學程，強化學生跨領域學習及實務運用能力。
靜宜大學	3110057	日本語文學系	1	*國文須達本類組後標。 為更詳盡認識及選擇學系，請務必上網查詢課程與簡介(https://japanese.pu.edu.tw/)。
	3110058	台灣文學系	1	*國文須達本類組後標。 1.本系學習內容除文學課程外，尚有文學傳播、文創實作等實務操作課程。 2.為更詳盡認識及選擇學系，請務必上網查詢課程與簡介 (https://putaiwan.pu.edu.tw/)。
義守大學	3110036	企業管理學系	1	1.本系在培養有競爭力之專業經理人與創業家，並聚焦於創意廣告與行銷物流、組織領導與人力資源，以及企業診斷與創業管理，三個特色管理學程。 2.課程採用多元教學模式，結合 AI 科技、個案研討、專題競賽、實務實作與企業實習等，擺脫傳統聽講課程設計，並通過 AACSB 國際商管認證，教學品質獲世界級肯定。 3.系友遍及各行各業，如創業家、廣告行銷、人力資源、工業管理、公職、金融從業人員等。 4.本系聯絡電話:07-6577711 轉 5902，網址: www.isu.edu.tw/ba
	3110079	國際商務學系	2	1.本系以【數位貿易商務跨域人才】為核心競爭力，課程設計包括三大元素，國際視野、多元跨域、及智慧數位。本系三大課程特色領域，「國際貿易」、「國際企業」、及「國際經濟」，兼備一般「國際貿易學系」和「國際企業學系」的多元專業性。 2.本系聯絡電話:07-6577711 轉 5802，網址: www.isu.edu.tw/ib

學校名稱	系科代碼	系科名稱	名額	備註
世新大學	3110076	資訊傳播學系	1	本校學生除須於修業年限內修畢所屬學系(組)規定之應修學分外，尚須依規定通過「英語能力」、「中文能力」、「資訊能力」、「思辨表達能力」、「自我管理能 力」等基本能力課程及學系畢業門檻，方可畢業。
銘傳大學	3110016	國際企業學系	2	1.本系在台北校區上課。 2.本系歡迎身心障礙同學就讀，惟地處台北校區階梯較多，建議選填志願前，可先至校園瞭解環境。 3.學生在校期間須通過「服務學習」、「英語能力」、「資訊能力」、「中文能力」、「運動能力」及「專業基本能力」檢定，始得畢業。
	3110049	應用日語學系	1	*國文、英文須達本類組底標。 1.本系歡迎對日語懷抱有強烈興趣的同學就讀，惟本系位處桃園校區，校內有坡道較多，建議選填志願前可先至校園，了解環境。 2.學生在校期間需通過「服務學習」、「英語能力」、「資訊能力」、「中文能力」、「運動能力」及「專業基本能力」檢定，始得畢業。未通過各項能力檢定者，應參加由各教學單位提出之補救教學相關課程，修習合格後，始得畢業。
	3110077	應用中文與華語文教學系	1	*國文須達本類組底標。 1.本系在桃園校區上課。 2.歡迎對國文教學、華語教學、創作、傳播有興趣的同學就讀。
高雄醫學大學	3110002	醫學社會學與社會工作學系	1	*國文、英文須達本類組底標。 本系成立宗旨在培育具有健康照顧跨領域知能之專業人才，除基礎社會工作理論與實務技能培養外，亦重社會學批判與反思訓練。課程重點包含培訓社會工作第一線服務人員，可能有大量接觸人群的機會，需具人際互動溝通協調能力、能控管自身情緒、具相當之抗壓能力。
慈濟大學	3110078	兒童發展與家庭教育學系	1	
	3110081	社會工作學系	1	*國文須達本類組底標。
長榮大學	3110060	國際企業學系	1	本校設有資源教室，關懷並提供學生課業及生活諮詢服務。
	3110062	醫務管理學系	1	
	3110075	企業管理學系	1	
玄奘大學	3110073	大眾傳播學系	1	*國文須達本類組底標。 1.本校學務處學輔中心設有資源教室，提供學生校園生活關懷、課業輔導及生職涯諮詢等服務。特殊教育學生應主動提出該障礙類別輔具及特殊教育需求。 2.本系著重實務教學，課堂多採分組討論，大二課程包含校外機構實習。 3.相關資訊請參閱本系網址： https://www.hcu.edu.tw/gioc

學校名稱	系科代碼	系科名稱	名額	備註
佛光大學	3110084	公共行政與國際事務學系	1	本校位處山坡地，建議選填志願前可至校園了解環境。

2. 腦性麻痺生大學組：第二類組

學校名稱	系科代碼	系科名稱	名額	備註
國立政治大學	3120026	金融學系	1	*國文、英文、數學 A 須達本類組頂標。 本系為孕育金融機構管理人才，課程涉及大量數理計算需求，需具相當之視覺、聽覺功能及口語表達、辨別顏色能力，具人際互動溝通協調能力、能控管自身情緒。
國立臺灣大學	3120008	土木工程學系	1	*數學 A、物理須達本類組頂標。 本系實驗、實作及實習課程均須親自操作，基於考量操作危險性與結果判定之需要，學生須具備獨立操作能力及個人安全維護能力。
國立中興大學	3120014	應用數學系應用數學組	1	*數學 A 須達本類組前標。 1.本系課程規劃涵蓋一般應用數學領域，內含數學分析、數值方法、資料科學與資訊科學等諸多方向。以紮實基礎數學課程為根基，強調應用數學模型之建立與解析，配合計算機應用，培養統計、數據分析及資訊之跨領域人才。 2.本系網址: https://www.amath.nchu.edu.tw ，聯絡電話:04-22840421#402。
	3120015	應用數學系數據科學與計算組	1	*數學 A 須達本類組前標。 1.本系課程規劃涵蓋數據科學與計算領域，內含數據分析、統計方法、計算科學與建模等方向。除基礎數學課程外，聚焦數據分析方法及模型之建立與分析，配合雲端計算、資訊軟體與程式設計等訓練。 2.本系網址: https://www.amath.nchu.edu.tw ，聯絡電話:04-22840421#402。
國立陽明交通大學	3120011	運輸與物流管理學系	1	*英文、數學 A 須達本類組頂標。 *國文須達本類組前標。 本系課程含實驗操作，基於考量實驗操作危險性與結果判斷之需要，學生須具備獨立操作能力及個人安全維護能力。
國立中央大學	3120001	電機工程學系	1	*英文、數學 A、物理須達本類組前標。 1.本系課程含多門實驗操作，基於考量實驗操作危險性與結果判斷之需要，學生須具備獨立操作能力及個人安全維護能力。 2.本系部分必、選修課程採英語授課。

學校名稱	系科代碼	系科名稱	名額	備註
國立中山大學	3120021	資訊工程學系	1	<p>*英文、數學 A、物理須達本類組前標。</p> <p>1.入學本校學士班學生畢業前，需依起始分級先修畢「語文素養:英語文」領域必修課程，再修習一門學術英文 EAP 或專業英文 ESP 跨院選修課程(語文素養:英語文和跨院 EAP/ESP 需於不同學期逐級修習)，並通過本校「英語文能力標準認證」，方得畢業。詳細資料請逕至「西灣學院/規章表單/學生專區」及「西灣學院/單位介紹/全英語卓越教學中心/英語文能力認證」查詢。(網址:https://siwan.nsysu.edu.tw/)</p> <p>2.各項說明若有未盡事宜，悉依本校「學則」及必修科目表等相關規定辦理。</p>
	3120022	資訊管理學系	1	<p>*國文、英文、數學 A 須達本類組前標。</p> <p>1.本系課程小組討論份量較重，適合具口語表達、人際互動溝通協調等能力者。</p> <p>2.入學本校學士班學生畢業前，需依起始分級先修畢「語文素養:英語文」領域必修課程，再修習一門學術英文 EAP 或專業英文 ESP 跨院選修課程(語文素養:英語文和跨院 EAP/ESP 需於不同學期逐級修習)，並通過本校「英語文能力標準認證」，方得畢業。詳細資料請逕至「西灣學院/規章表單/學生專區」及「西灣學院/單位介紹/全英語卓越教學中心/英語文能力認證」查詢。(網址:https://siwan.nsysu.edu.tw/)</p> <p>3.各項說明若有未盡事宜，悉依本校「學則」及必修科目表等相關規定辦理。</p>
	3120024	財務管理學系	1	<p>*國文、英文、數學 A 須達本類組前標。</p> <p>1.本系課程內容涵蓋討論及報告，具備聽說讀寫能力，適合具口語表達、人際溝通協調等能力，且能控管自身情緒者。</p> <p>2.本系部分課程採英文授課(EMI)。</p> <p>3.入學本校學士班學生畢業前，需依起始分級先修畢「語文素養:英語文」領域必修課程，再修習一門學術英文 EAP 或專業英文 ESP 跨院選修課程(語文素養:英語文和跨院 EAP/ESP 需於不同學期逐級修習)，並通過本校「英語文能力標準認證」，方得畢業。詳細資料請逕至「西灣學院/規章表單/學生專區」及「西灣學院/單位介紹/全英語卓越教學中心/英語文能力認證」查詢。(網址:https://siwan.nsysu.edu.tw/)</p> <p>4.各項說明若有未盡事宜，悉依本校「學則」及必修科目表等相關規定辦理。</p>

學校名稱	系科代碼	系科名稱	名額	備註
國立高雄師範大學	3120007	物理學系	1	<p>*數學 A、物理須達本類組前標。</p> <p>1.上課地點:燕巢校區。</p> <p>2.本系課程含多門實驗操作，基於考量實驗操作危險性與結果判斷之需要，學生須具備獨立操作能力及個人安全維護能力。教師教學重溝通理解及表達能力，課程著重實驗、分組討論及報告。</p> <p>3.本系採師培與非師培並行；入學後可依本校「師資培育生甄選及修習教育專業課程辦法」及本系所訂相關辦法，或依本校「學生修習教育學程辦法」考試錄取後，修習教育學程。</p> <p>4.本校實施「英語能力檢定」之畢業門檻，學士班學生在規定修業年限內，除修滿本系應修學分外，「英語能力檢測」必須達到學校規定，方得畢業。</p> <p>5.以上說明若有未盡事宜，悉依本校「學則」及相關法令規定辦理。</p>
國立彰化師範大學	3120027	資訊工程學系	1	<p>*英文、數學 A 須達本類組前標。</p> <p>*物理須達本類組均標。</p> <p>1.本校非所有學生皆可修習教育學程，相關規定請參閱本校師資培育中心網站。</p> <p>2.本校畢業資訊能力必須達到學校規定，或申請適當之評量方式或免適用規定。</p> <p>3.本系課程含電腦實務操作、解說能力及專題製作課程，基於考量實驗操作危險性與結果判斷之需要，學生宜具備獨立操作能力及個人安全維護能力。</p>
國立高雄大學	3120020	應用物理學系	2	*總成績須達本類組均標。
東海大學	3120025	統計學系	1	*國文、數學 A 須達本類組均標。 雙向溝通能力。
中原大學	3120002	土木工程學系	1	*國文、數學 A、物理須達本類組後標。 學士班入學學生，必須通過本校認定之英文能力鑑定考試，始准予畢業，請詳見「中原大學學生英文畢業門檻作業細則」。
	3120003	工業與系統工程學系工程組	2	*英文、數學 A 須達本類組後標。 學士班入學學生，必須通過本校認定之英文能力鑑定考試，始准予畢業，請詳見「中原大學學生英文畢業門檻作業細則」。
	3120004	資訊工程學系	1	
	3120005	電機工程學系	2	
	3120006	電機資訊學院智慧運算與大數據學士班	1	
中國文化大學	3120017	應用數學系	1	*數學 A 須達本類組底標。 歡迎對數學有興趣的學生申請。 本系相關資訊、修課規定及畢業條件等請參閱本系網頁: https://crssam.pccu.edu.tw/
	3120023	資訊管理學系	1	*國文、英文須達本類組後標。 本系相關資訊、修課規定及畢業條件等請參閱本系網頁: https://mis.pccu.edu.tw/

3. 腦性麻痺生大學組：第三類組

學校名稱	系科代碼	系科名稱	名額	備註
國立臺灣大學	3130002	生命科學系	1	*生物、總成績須達本類組頂標。
國立成功大學	3130001	心理學系	1	*國文、英文、數學 A 須達本類組均標。
國立臺中教育大學	3130003	科學教育與應用學系	1	*數學 A、物理、化學須達本類組均標。 1.本校學士班學生應符合本校學則第 52 條規定始得畢業。 2.本系的特色是整合科學、科學教育、與環境教育的專業知識與技能，致力於培育跨領域的科學及教育人才。 3.本校學生須通過各學系規定之語文能力畢業標準方得畢業；如未通過者，可依補救措施，提升其能力以符標準。

(二) 腦性麻痺生二技組

學校名稱	類別	系科代碼	系科名稱	名額	備註
長庚科技大學	共同類	3201001	幼兒保育系	1	*國文、英文、總成績須達本類組後標。 1.本系有校外實習與專題製作課程，需與同學及課程教師密切溝通。 2.幼兒園教保實習需配合實習規範及機構要求。 3.教育部審認教保專業知能課程共 32 學分為本系必修課程，修讀通過方能有教保員資格。

(三) 腦性麻痺生四技組

學校名稱	類別	系科代碼	系科名稱	名額	備註
國立勤益科技大學	商業與管理群	3310004	資訊管理系	1	*總成績須達本類組均標。 1.本校設有英文、自主學習及系專業證照之畢業門檻，未通過者須加修補救課程。 2.凡本管道入學新生，本校優先提供工讀機會。
	外語群英語類	3319001	應用英語系	1	*英文須達本類組前標。 *專業科目(一)、專業科目(二)須達本類組均標。 1.本校設有英文、自主學習及系專業證照之畢業門檻，未通過者須加修補救課程。 2.凡本管道入學新生，本校優先提供工讀機會。
崑山科技大學	機械群	3301003	機械工程系	1	
	機械群	3301004	機械工程系智慧車輛組	1	
	機械群	3301005	公共關係暨廣告系	1	

學校名稱	類別	系科代碼	系科名稱	名額	備註
崑山科技大學	商業與管理群	3310017	企業管理系	1	
嘉南藥理大學	商業與管理群	3310003	醫務管理系	1	1.本校學生輔導中心設有資源教室與輔導教師，關懷並提供學生課業及生活諮詢與協助。 2.本校備有無障礙學生宿舍。
	衛生與護理類	3311001	醫務管理系	1	
	藝術群影視類	3324001	多媒體與遊戲發展系	1	
龍華科技大學	商業與管理群	3310005	財務金融系	1	
	餐旅群	3321001	財務金融系	1	
弘光科技大學	電機與電子群 電機類	3303001	智慧科技應用系	2	
	電機與電子群 資電類	3304003	智慧科技應用系	2	
	設計群	3308003	多媒體遊戲發展與應用系	1	
	商業與管理群	3310012	智慧科技應用系	2	
健行科技大學	商業與管理群	3310019	行銷與流通管理系	1	
萬能科技大學	機械群	3301001	精密機械與工業工程系	2	
	動力機械群	3302001	精密機械與工業工程系	2	
台南應用科技大學	商業與管理群	3310016	財務金融系	2	
	家政群生活應用類	3316001	時尚設計系	1	
景文科技大學	設計群	3308002	行動商務與多媒體應用系	1	
	商業與管理群	3310014	企業管理系	1	
	商業與管理群	3310015	行動商務與多媒體應用系	2	
德明財經科技大學	電機與電子群 資電類	3304002	資訊科技系	5	1.本校設有學輔中心及資源教室，可提供諮詢與協助。 2.畢業前須符合學校修業條件及本系畢業規範。
	商業與管理群	3310020	資訊管理系	1	

學校名稱	類別	系科代碼	系科名稱	名額	備註
育達科技大學	設計群	3308004	社會工作系	1	
	商業與管理群	3310018	社會工作系	1	
	家政群幼保類	3315001	社會工作系	1	
吳鳳科技大學	商業與管理群	3310021	觀光休閒管理系	1	
修平科技大學	商業與管理群	3310008	資訊管理系	1	

四、自閉症生

(一) 自閉症生大學組

1. 自閉症生大學組：第一類組

學校名稱	系科代碼	系科名稱	名額	備註
國立政治大學	4110158	歷史學系	1	*總成績須達本類組前標。 1.本系訓練須具備相當程度的視覺能力，以辨識、判讀相關史料。 2.本系位於山上校區，教室與辦公區座落半山腰，坡道與階梯俱多。
	4110159	政治學系	1	*國文、英文、數學 B 須達本類組均標。
	4110163	日本語文學系	1	*總成績須達本類組頂標。 聽、說、讀、寫、譯等五項技能為外語之基本能力，亦為培養本系學生之重點。
國立清華大學	4110068	經濟學系	1	*國文、英文、數學 B 須達本類組頂標。 本系必修科目包含微積分與統計學。
	4110069	外國語文學系	1	*國文、英文、歷史須達本類組頂標。
	4110144	環境與文化資源學系	1	*英文、數學 B、地理須達本類組頂標。 本系有大量田野調查實作、團隊合作與小組討論課程，故考生須具備人際互動溝通及協調能力。
國立臺灣大學	4110011	外國語文學系	1	*英文須達本類組頂標。 *國文、歷史須達本類組前標。
	4110015	財務金融學系	1	*數學 B 須達本類組頂標。 *國文、英文須達本類組前標。
國立成功大學	4110012	外國語文學系	1	*英文須達本類組頂標。 *國文須達本類組前標。 聽、說、讀、寫各項技能皆為本系英語及第二外語課程之基本能力，亦為培養重點。
	4110013	法律學系	1	*國文、英文須達本類組前標。 *數學 B 須達本類組均標。
國立中興大學	4110043	歷史學系	2	*國文、英文、歷史須達本類組均標。 1.本系教育目標在於培養學生從事研究、教學與文化傳播事業所需之歷史知識，歡迎對歷史有興趣的年輕人加入我們的行列。 2.本系網址: https://www.history.nchu.edu.tw ，聯絡電話:04-22840324#553。
國立陽明交通大學	4110014	人文社會學系	1	*國文、英文、歷史須達本類組前標。 人文社會學系位於本校六家校區上課，往返校區間有校車接駁。六家校區地址:新竹縣竹北市六家五路 1 段 1 號。
國立中央大學	4110001	英美語文學系	1	
	4110002	財務金融學系	1	*英文、數學 B 須達本類組前標。

學校名稱	系科代碼	系科名稱	名額	備註
國立中山大學	4110071	外國語文學系	2	<p>*國文、英文須達本類組頂標。</p> <p>1.聽、說及口語表達為學習外語之基本能力，亦為本系培訓重點之一。</p> <p>2.本系學區位於半山坡處，往返交通路程依山而修，較為蜿蜒曲折，需小心慢行。</p> <p>3.本系學士班學生於畢業前，於「語文素養:英語文」領域必修學分及「跨院選修:學術英文(EAP)/專業英文(ESP)」選修學分須依本系必修科目表之修課規定修習，並通過本系規定之「英語文能力標準認證」(含英文檢定標準及補救措施等相關規定)，方得畢業。</p> <p>4.各項說明若有未盡事宜，悉依本校「學則」及必修科目表等相關規定辦理。</p>
國立高雄師範大學	4110025	音樂學系	1	<p>*須通過西樂類術科考試。</p> <p>*國文、英文、總成績須達本類組頂標。</p> <p>1.入學後主、副修項目限鋼琴、聲樂、弦樂(小、中、大、低音提琴)、管樂(長笛、雙簧管、豎笛、低音管、薩克斯管、法國號、小號、長號、低音號、上低音號)、理論作曲、敲擊。</p> <p>2.本系為師資培育與非師資培育並行；依本校『師資培育生甄選及修習教育專業課程辦法』或『學生修習教育學程辦法』考試錄取後，修習教育學程。</p> <p>3.本校實施「英語能力檢定」之畢業門檻，「英語能力檢測」必須達到學校規定，方得畢業。</p> <p>4.以上若有未盡事宜，悉依本校「學則」及相關法令規定辦理。</p>
	4110140	地理學系	1	<p>*地理須達本類組前標。</p> <p>*國文須達本類組均標。</p> <p>1.上課地點:和平校區。</p> <p>2.本系有必修之野外實察課程，如:步入山林鄉野、河川溪谷、珊瑚礁、礫石灘等地區，或依各主題進行現場調查，需具有良好體能、移動能力。</p> <p>3.本系為師資與非師資並行；入學後可依本校「師資培育生甄選及修習教育專業課程辦法」及各學系所訂相關辦法成為師資生，或依「學生修習教育學程辦法」考試錄取後，修習教育學程。</p> <p>4.本校實施「英語能力檢定」之畢業門檻，必須達到規定，方得畢業。</p> <p>5.以上說明未盡事宜，悉依本校「學則」及相關法令規定辦理。</p>
國立彰化師範大學	4110121	地理學系	1	<p>*英文、數學B、地理須達本類組均標。</p> <p>1.本校學生可經甄選後修習教育學程，甄選之相關規定請參閱本校師資培育中心網站。</p> <p>2.本校畢業前資訊能力必須達到學校規定之檢定畢業門檻，或經系上審查通過後，改以其他適當之評量方式或免適用規定。</p> <p>3.本系課程包含野外實習，如涉水測量、探勘崩塌地等地形；亦包含影像判讀、地圖繪製，因此需有良好體能、移動能力、視覺功能。</p>

學校名稱	系科代碼	系科名稱	名額	備註
國立東華大學	4110016	臺灣文化學系	2	*歷史、地理須達本類組均標。 本系課程包括田野調查，如參與觀察、深度訪談等，故需溝通協調與移動能力。
國立暨南國際大學	4110119	國際文教與比較教育學系	1	*國文、英文須達本類組均標。 本系網址: https://www.ced.ncnu.edu.tw/
	4110178	中國語文學系	1	*國文須達本類組前標。 *歷史須達本類組均標。 本系網址: https://www.cll.ncnu.edu.tw/
國立臺東大學	4110038	公共與文化事務學系	1	*國文、歷史、地理須達本類組後標。
	4110039	音樂學系	1	
	4110040	美術產業學系	1	*須通過美術類術科考試。
國立宜蘭大學	4110030	應用經濟與管理學系	3	*總成績須達本類組均標。 本系課程重視團隊合作、協調溝通，並需參與業界實務實習，學生需具備人際相處及情緒管理能力。
	4110168	休閒產業與健康促進學系	1	*國文須達本類組均標。 本系課程包含休閒運動管理等操作器材之需求，因此需具有相當之視覺功能及移動能力。
	4110180	外國語文學系	1	*英文須達本類組後標。 本系課程中需閱讀大量書面資料，並以口語進行表達及演練，課程大多著重分組討論及報告。
國立臺南大學	4110078	生態暨環境資源學系	1	*總成績須達本類組均標。 有關教育學程之申請，入學後依師培中心規定辦理，相關資訊請參閱: https://phpweb.nutn.edu.tw/cte/ 。
	4110131	特殊教育學系	1	*總成績須達本類組均標。 有關教育學程之申請，入學後依師培中心規定辦理。
國立金門大學	4110132	建築學系	1	*總成績須達本類組均標。
國立臺灣體育運動大學	4110122	運動資訊與傳播學系	1	*國文、英文、數學 B 須達本類組後標。 1.本系為培育運動資訊傳播專業人才，需具備口語表達、溝通能力，轉播工作需久站、運用肢體操作攝影機等設備。 2.具人際互動溝通協調能力、能控管自身情緒、具相當之抗壓能力。 3.體育術科:本校訂有校訂必修游泳課程，院訂必修田徑課程各 1 學分課程，另訂系選修術科 5 學分。
國立屏東大學	4110035	應用英語學系	1	*總成績須達本類組均標。 錄取者為非師資培育生，欲修讀教育學程者，可依規定提出申請參加遴選，通過者得修習教育學程(含國小、特教、幼教等類科)，相關資訊請參閱: https://cte.nptu.edu.tw
	4110067	中國語文學系	2	

學校名稱	系科代碼	系科名稱	名額	備註
東海大學	4110041	企業管理學系	1	*國文、英文須達本類組底標。 本系教育目標在培育企業之經營管理人才，重視團隊合作、協調溝通及表達能力，課程大多以團體討論及上台報告方式進行。
	4110042	財務金融學系	1	*英文須達本類組後標。
	4110181	哲學系	1	*英文須達本類組底標。
輔仁大學	4110109	英國語文學系	1	*英文須達本類組前標。 *國文須達本類組均標。 1.本系全英語教學，所有課程以英語講授，上課方式多元，課堂除教師講授外，同學須參與及小組討論，進行口頭報告及論文撰寫。進階專業學分選修彈性大，學生可就「文學與文化」、「語言研究」、「專業訓練」三類進階課程範疇自由選課，接受紮實的博雅訓練，同時鼓勵學生發展第二專長。通過等同 CEFR B2 級(高階級)之英語檢定考試及學習成果展現始得畢業。 2.本校將資訊基本能力列入畢業條件，相關規定請於報名前詳閱學系網頁之「修業規則」及本校全人教育課程中心網頁「基本素養培育與檢測」專區，網址： http://www.hec.fju.edu.tw/article.jsp?articleID=93 。
淡江大學	4110074	教育與未來設計學系	1	*國文、英文須達本類組後標。
	4110075	運輸管理學系	3	*總成績須達本類組均標。
	4110076	公共行政學系	2	
	4110167	中國文學學系	1	
	4110169	歐洲語文學系 西文組	1	*國文、英文須達本類組後標。 通過西語檢定 B1 等級，始得畢業；畢業前凡通過 DELE 西檢 B2/C1 等級，頒發獎學金。
	4110170	歐洲語文學系 法文組	1	須通過法語檢定測驗 DELF B1 等級，始授予學士學位。
	4110171	財務金融學系	1	
	4110182	統計與資料科學學系	1	*數學 B 須達本類組底標。
	4110183	歷史學系	1	
	4110184	英文學系	1	本系學生畢業前須通過全民英檢中高級(初試)相對等級(含)以上，未通過於大四修習「高級英文」二學分之替代課程且成績及格始得畢業。
中國文化大學	4110103	政治學系	2	*國文、歷史須達本類組底標。 本系相關資訊、修課規定及畢業條件等請參閱本系網頁： https://politics.pccu.edu.tw
	4110126	全球商務學士學位學程	1	本系相關資訊、修課規定及畢業條件等請參閱本系網頁： https://crbgmba.pccu.edu.tw/

學校名稱	系科代碼	系科名稱	名額	備註
中國文化大學	4110129	會計學系	1	本系相關資訊、修課規定及畢業條件等請參閱本系網頁: https://crbbac.pccu.edu.tw
	4110133	生活應用科學系	1	本系相關資訊、修課規定及畢業條件等請參閱本系網頁: https://crfals.pccu.edu.tw/
	4110134	資訊管理學系	1	*國文、英文須達本類組後標。 本系相關資訊、修課規定及畢業條件等請參閱本系網頁: https://mis.pccu.edu.tw/
逢甲大學	4110018	會計學系	1	本校日間學士班學生在規定修業年限內，修足應修科目與學分數(含非本系至少9學分)，並通過本校及該系、學位學程規定之各項考核(畢業條件)成績合格者，始得畢業授予學位。
	4110019	統計學系	2	
	4110020	財稅學系	1	
	4110024	土地管理學系	1	
	4110022	中國文學系	2	*國文須達本類組後標。 1.本校日間學士班學生在規定修業年限內，修足應修科目與學分數(含非本系至少9學分)，並通過本校及該系、學位學程規定之各項考核(畢業條件)成績合格者，始得畢業授予學位。 2.本系學生可修讀「文學與文化創意」、「華語教師」、「文物管理與鑑識」學分學程，強化學生跨領域學習及實務運用能力。
靜宜大學	4110106	英國語文學系	1	*英文須達本類組後標。 為更詳盡認識及選擇學系，請務必上網查詢課程與簡介(https://english.pu.edu.tw/)。
	4110107	財務工程學系	2	*數學B須達本類組後標。 為更詳盡認識及選擇學系，請務必上網查詢課程與簡介(https://fe.pu.edu.tw/)。
	4110108	資料科學暨大數據分析與應用學系	1	*數學B須達本類組後標。 1.本系發展主軸為人工智慧與資料科學(大數據)。 2.為更詳盡認識及選擇學系，請務必上網查詢課程與簡介(https://ds.pu.edu.tw/)。
	4110113	行銷與數位經營管理學系	1	*英文須達本類組後標。 1.部份必修課程採用英文用書，大一至大三計量課程，內容包含有統計圖表及圖形。 2.為更詳盡認識及選擇學系，請務必上網查詢課程與簡介(https://ba.pu.edu.tw/)。
	4110114	財務金融學系	1	*英文、數學B須達本類組均標。 1.本系課程著重數理演算及邏輯思考能力，學習內容包含統計圖表、圖形，請具備圖表閱讀等相關能力。 2.為更詳盡認識及選擇學系，請務必上網查詢課程與簡介(https://fin.pu.edu.tw/)。
	4110116	資訊管理學系	2	*英文、數學B須達本類組後標。 為更詳盡認識及選擇學系，請務必上網查詢課程與簡介(https://csim.pu.edu.tw/)。

學校名稱	系科代碼	系科名稱	名額	備註
靜宜大學	4110145	資訊工程學系	1	*英文、數學B須達本類組後標。 為更詳盡認識及選擇學系，請務必上網查詢課程與簡介(https://csie.pu.edu.tw/)。
	4110147	晶片設計學士學位學程	1	*英文、數學B須達本類組後標。 為更詳盡認識及選擇學系，請務必上網查詢課程與簡介(https://icd.pu.edu.tw/)。
長庚大學	4110176	數位金融科技學系	1	*國文、英文、數學B須達本類組均標。 1.本系旨在為普惠金融，提供社會大眾平等、永續的金融服務為使命，培養兼具數位資訊與金融專長之跨領域專業人才。 2.為落實理論與實務相結合，提供資訊科技、財務金融及數量方法的整合課程訓練，以迎合數位金融相關產業發展的新契機。 3.本校設有資源教室，關懷與服務身心障礙學生，可提供學生課業及生活等方面諮詢服務。 4.本校學士班學生需通過「英文畢業門檻」及「深耕學園」課程，始具畢業資格，相關規定請參考本校語文中心及學務處網頁公告。
	4110177	資訊管理學系	2	*數學B須達本類組前標。 *國文、英文須達本類組均標。 1.培育具備人工智慧運算思維、數據分析、資訊系統開發與管理素養人才。 2.必修畢業專題，解決實務問題或提出數位創新整合方案，期間可申請長庚大學創新創業實作補助。 3.大二成績優異者可申請台塑企業公費生實習，表現良好得留任台塑企業。 4.提供多元機會出國實習、交換、取得雙聯學位。 5.畢業生繼續深造或服務遍知名企業(如 Google、台積電、中華電信、廣達等)。 6.本校設有資源教室，關懷身心障礙學生，提供課業及生活方面諮詢。 7.本校學生需通過「英文畢業門檻」及「深耕學園」課程，始具畢業資格。相關規定請參考語文中心及學務處公告。
元智大學	4110055	資訊傳播學系 (數位媒體設計組)	1	*國文、英文、數學B須達本類組後標。 本系是全國第一個結合感知設計、傳播媒體、資訊科技三位一體的整合性學系，以專業必選修課程、專業實習及專題製作培養學生專業能力。 資訊傳播學系數位媒體設計組的目標為培養多媒體設計人才。選才方向著重具備藝術領域相關基礎，或是對於電腦繪圖、影視動畫、數位遊戲、互動設計、虛實整合內容等創作有興趣的學生。歡迎對繪畫創作與多媒體設計有興趣的同學申請。

學校名稱	系科代碼	系科名稱	名額	備註
元智大學	4110057	資訊傳播學系 (智慧科技應用組)	1	*國文、英文、數學 B 須達本類組後標。 本系是全國第一個結合感知設計、傳播媒體、資訊科技三位一體的整合性學系，以專業必選修課程、專業實習及專題製作培養學生專業能力。 資訊傳播學系智慧科技應用組的目標為培養互動媒體應用、人工智慧應用、電腦遊戲、數位學習輔助系統、數位科技藝術、虛實整合技術的專業人才。選才方向著重具備資訊科技相關基礎，或是對於互動科技有興趣的學生。歡迎對資訊科技與多媒體技術有興趣的同學申請。
	4110064	中國語文學系	1	*國文須達本類組後標。
中華大學	4110099	觀光學院學士班	2	全球觀光產業發展與疫後旅遊復甦，就業途徑包含觀光旅遊、旅館餐飲、廚藝烘焙、航空服務、會展活動企劃、婚禮顧問、活動行銷、導遊領隊等人才。擁有設計旅館、旅行社、餐廳、烘焙廚藝教室，實習場域遍及加、澳、日、新與杜拜，強調國際化與智慧管理。 https://bdct.chu.edu.tw
	4110146	企業管理學系 財務管理組	1	本校管理學院已通過國際商管教育促進協會(AACSB)認證，系課程涵蓋行銷，人資，財經及電子化企業四大領域。本系重視學生創意及企劃實作能力之培養。多年來通過各項評鑑及國際認證。本系著重實習及就業之規劃和輔導，據 1111 人力銀行多次調查，本系畢業生在受雇主歡迎程度及起薪兩項指標表現均優於一般私立大學。本系網址: http://www.ba.chu.edu.tw ；聯絡電話:03-5186550。
華梵大學	4110172	美術與文創學系 文創設計組	2	*國文須達本類組底標。 文創設計組旨在培養文化創意產業人才，課程著重創意設計與文化主題的企劃、執行及行銷，使修業學生建構全方位的文創能力，具備職場競爭力。
	4110173	智慧生活設計學系 空間設計組	1	*國文須達本類組底標。
	4110174	攝影與 VR 設計學系 VR 與互動媒體組	2	*國文須達本類組底標。

學校名稱	系科代碼	系科名稱	名額	備註
華梵大學	4110175	攝影與 VR 設計學系攝影與科技藝術組	3	*國文須達本類組底標。
	4110185	佛教藝術學系佛學組	1	*國文須達本類組底標。
義守大學	4110046	企業管理學系	2	1.本系在培養有競爭力之專業經理人與創業家，並聚焦於創意廣告與行銷物流、組織領導與人力資源，以及企業診斷與創業管理，三個特色管理學程。 2.課程採用多元教學模式，結合 AI 科技、個案研討、專題競賽、實務實作與企業實習等，擺脫傳統聽講課程設計，並通過 AACSB 國際商管認證，教學品質獲世界級肯定。 3.系友遍及各行各業，如創業家、廣告行銷、人力資源、工業管理、公職、金融從業人員等。 4.本系聯絡電話:07-6577711 轉 5902，網址:www.isu.edu.tw/ba
	4110047	資訊管理學系	1	1.本系旨在培育人工智慧、行動商務、大數據與智慧物聯網產業亟需之專業人才，課程中融入 AI 輔助教學，輔導同學考取多張國際級專業證照，並與多家資訊公司合作，提供實習與就業機會，以期達成「畢業即就業」之目標。 2.本系聯絡電話:07-6577711 轉 6552，網址:www.isu.edu.tw/mis
	4110048	財務金融管理學系	1	1.本系通過 AACSB 國際商管認證。 2.為落實學用合一，本系實習機構多達 20 家，包括銀行業帶薪實習、證券及企業財務部門等，實習銜接就業。 3.主題式財務金融課程，輔導學生取得職場所需的銀行與證券業專業證照。 4.豐富的金融科技、財金傳媒、程式交易、審計稅務等系列課程，學生可依個人志向修習培養多重競爭力。 5.本系畢業生除繼續進修碩博士與從事公職外，並可擔任銀行與證券業務人員、數據分析與資料庫管理人員、會審稅務等從業人員。 6.本系聯絡電話:07-6577711 轉 5702，網址:www.isu.edu.tw/finance
	4110049	會計學系	1	1.本系教育目標在於透過智慧科技、創新教學及跨域整合，培育學生具備國際視野之會計專業斜槓人才。 2.本系 2021 年再次通過全球商管教育 AACSB 國際認證，學理與實務並重，除教授財稅金融等專業知識外，另設有主題式課群，包含創業實務、永續管理、數位金融、智能審計等前瞻知識，並積極輔導學生國家考試及取得專業證照。 3.本系重視學用合一，四年級下學期全學期與國際結盟大型會計師事務所等合作辦理實習，學生可獲留用之機會。 4.聯絡電話:07-6577711 轉 5402，網址:www.isu.edu.tw/acc

學校名稱	系科代碼	系科名稱	名額	備註
世新大學	4110137	圖文傳播學系	1	本校學生除須於修業年限內修畢所屬學系(組)規定之應修學分外，尚須依規定通過「英語能力」、「中文能力」、「資訊能力」、「思辨表達能力」、「自我管理能力」等基本能力課程及學系畢業門檻，方可畢業。
	4110138	資訊管理學系 人工智慧暨科技傳播組	2	
	4110139	行政管理學系	1	
銘傳大學	4110021	會計學系	1	*英文須達本類組底標。 1.本系在台北校區上課。 2.學生在校期間需通過服務學習、英語能力、資訊能力、中文能力、運動能力及專業基本能力檢定，始得畢業。未通過各項能力檢定者，應參加由各教學單位提出之補救教學相關課程，修習合格後，使得畢業。
	4110066	新媒體暨傳播管理學系	1	*國文、英文須達本類組底標。 1.本系培育新媒體暨傳播管理理論與實務兼備人才，甄選有志從事數位內容產製、網路媒體、自媒體社群行銷、新媒體管理、新聞、廣播、電視、廣告、公關等工作及傳播研究之學子。 2.本系上課需操作電腦等儀器設備，如專業攝影機、收音設備。 3.本系在台北校區上課。 4.學生在校期間需通過「服務學習」、「英語能力」、「資訊能力」、「中文能力」、「運動能力」及「專業基本能力」檢定，始得畢業。未通過各項能力檢定者，應參加由各教學單位提出之補救教學相關課程，修習合格後，始得畢業。
	4110098	應用英語學系	1	*英文須達本類組底標。 1.本系培養具備商務、教育、口筆譯、觀光知能的英語文專業人才。 2.課程設計著重英語文書寫、溝通及協商能力，系專業課程以英語授課。 3.可申請海外交換生學程、雙學位學程，及至英、美、澳、日短期交流(每年名額至少40名)。 4.本系設有碩士班及五年一貫的學士碩士學程。 5.本系位於本校桃園校區。系網址 https://dae.mcu.edu.tw/ 6.學生在校期間需通過服務學習、英語能力、資訊能力、中文能力、運動能力及專業基本能力檢定，始得畢業。未通過各項能力檢定者，應參加由各教學單位提出之補救教學相關課程，修習合格後，始得畢業。
實踐大學	4110003	應用外語學系 (臺北校區)	2	*英文須達本類組後標。 1.學生除須於修業年限內修畢所屬學系組應修學分外，「中文能力」、「體適能能力」及「英外語文畢業能力指標」等畢業門檻必須達到學校規定。 2.本學系課程多為分組討論及上台報告等，學生宜具備自我管理及情緒調適能力。 3.本校諮商中心設有資源教室及輔導老師，提供課業及生活諮詢輔導之協助。

學校名稱	系科代碼	系科名稱	名額	備註
實踐大學	4110004	資訊科技與管理學系（臺北校區）	2	<p>*英文、數學B須達本類組後標。</p> <p>1.學生除須於修業年限內修畢所屬學系組應修學分外，「中文能力」、「體適能能力」及「英外語文畢業能力指標」等畢業門檻必須達到學校規定。</p> <p>2.本學系課程多需使用電腦撰寫程式，請自行評估操作設備之可行性。</p> <p>3.本校諮商中心設有資源教室及輔導老師，提供課業及生活諮詢輔導之協助。</p>
	4110036	資訊科技與通訊學系（高雄校區）	2	<p>*國文須達本類組底標。</p> <p>1.專業學習重點有「App設計」、「人工智慧應用設計」和「智慧機器人與無人機」。</p> <p>2.通過國際工程教育學會IEET認證，畢業生受美加紐澳英等多國認可。</p> <p>3.提供國內外產業實習機會，大三暑假職場體驗，大四全年帶薪實習。</p> <p>4.在學成績前25%，推薦進入國立知名資訊相關研究所。</p> <p>5.校友就業調查，本系畢業生平均每月薪資40K以上。</p>
	4110059	東南亞智慧商務學士學位學程（高雄校區）	1	<p>*國文須達本類組底標。</p> <p>1.歡迎同學加入東南亞智慧商務學士學位學程的大家庭；本學程會擇派導師與教師給予學生真誠的關懷與必要的幫助。</p> <p>2.本學程以多國語言文化智慧商務為主軸培育國際商務溝通人才、雲端商務管理人才以及行銷流通管理人才。</p> <p>3.本學程教學特色:EMI全英授課、聘請企業講師和國際學者教學、出國交換學生、海內外實習、移地教學與海外參訪、語言及專業證照考試輔導。</p> <p>4.本學程畢業出路:旅遊、觀光、文化、航空產業等行銷專業人員，跨國企業、台商企業、微型企業、網路電端商務管理專業人員，東南亞相關(政府)部門或機構專業人員。</p>
	4110060	應用日文學系（高雄校區）	2	<p>*歷史須達本類組底標。</p> <p>1.本系課程首重加強日語聽說讀寫譯之應用能力，畢業門檻為日本語能力檢定N1。培養學生國際文化素養與國際溝通表達能力，強化日本工商業相關之專業知識。</p> <p>2.畢業後在日就業制度。</p> <p>3.帶薪赴日兩至六個月的實習制度。</p> <p>4.互換學分的留學制度。</p> <p>5.本系具備引導學生考取日本語能力檢定N3-N1輔助課程，也免費開設N1-N3日語能力檢定課後加強班。</p> <p>6.系網:http://jp.kh.usc.edu.tw/</p>

學校名稱	系科代碼	系科名稱	名額	備註
實踐大學	4110065	電腦動畫學士學位學程(高雄校區)	1	<p>*國文須達本類組底標。</p> <p>1.學生除須於修業年限內修畢所屬學程組應修學分外,「語文畢業能力指標」等畢業門檻必須達到學校規定。</p> <p>2.本學程特色: (1)各類型(2D、3D、多媒材)動畫企劃創作至製作完成輸出影片,完整的專業訓練。 (2)大量的產學合作,接受各類廣告、多媒體、文創、動畫公司等工作委託,從企劃創作設計至製作,就學期間即累積工作經驗。 (3)專業課程全由來自產業界具有實務經驗的專業師資授課。 3.本學程網址:https://bpca.kh.usc.edu.tw/app/home.php</p>
	4110130	國際企業英語學士學位學程(臺北校區)	1	<p>*英文須達本類組底標。</p> <p>1.學生除須於修業年限內修畢所屬學系組應修學分外,「中文能力」、「體適能能力」及「英外語文畢業能力指標」等畢業門檻必須達到學校規定。</p> <p>2.本校諮商中心設有資源教室及輔導老師,提供課業及生活諮詢輔導之協助。</p>
真理大學	4110148	宗教文化與資訊管理學系	2	*國文、歷史須達本類組底標。
	4110149	應用日語學系	2	*國文、英文須達本類組底標。 聽、說、讀、寫、譯等五項技能為學習外語之基本能力,亦為本系培養學生之重點。
	4110151	音樂應用學系	3	*國文、英文須達本類組底標。
	4110152	法律學系	4	*國文須達本類組底標。 對於法律有興趣,並具有維護公平正義,扶助社會上受害人或弱勢者之心志者。
	4110153	國際經營與貿易學系	5	<p>*國文、歷史、地理須達本類組底標。</p> <p>1.本系設系宗旨培育具有健全人格特質、人文關懷素養、宏遠國際觀、英日外語溝通能力、熟捻國際經貿與國際經營等專業人才。</p> <p>2.本系教學目標如下: (1)培植學生具有堅實專業學科能力,奠定國際經貿與國際經營學理基礎。 (2)培養學生研析國際經貿與國際經營資訊,以及與應用國際經貿及國際經營專業知識處理問題之能力。 (3)配合通識教育,強化學生博雅的人文涵養,培育健全人格,成為才德兼備之國際經貿與國際經營專業人才。 (4)訓練學生撰寫國際經貿與國際經營報告之能力,培養團隊合作的精神,奠定未來升學或就業的基礎。 (5)鼓勵取得經貿專業證照、外語證照、參與校內外活動與競賽,使學生得以依其志向朝就業或升學方向發展。</p>
	4110154	經濟學系	1	

學校名稱	系科代碼	系科名稱	名額	備註
真理大學	4110155	資訊工程學系	4	本系概分人工智慧應用、科技應用、多媒體 AI 開發、遊戲設計開發，老師具有濃厚教學熱忱，適切的教材教法，每年舉辦程式設計比賽，著重學生程式實作能力的培養，悉心引導學生學習，因此本系有同學獲得學生型國科會計畫，並甄試上理想的碩士班。此外學生並能透過專題研究，印證開發資訊工程領域的前驅應用系統。
	4110156	企業管理學系	1	*國文須達本類組底標。 1.本系相關資訊請參閱系網頁。 2.本系之教育目標在於培育企業經營管理之實務專業人才；要求學生要能有人際溝通與團隊合作技能，可以獨立思考與創新能力，課程內容涵蓋課堂討論、報告撰寫與實作。
	4110157	航空事業學系	1	*國文、英文須達本類組底標。
	4110179	財務金融學系	6	
慈濟大學	4110141	兒童發展與家庭教育學系	1	
	4110142	東方語文學系	1	*國文須達本類組底標。
中山醫學大學	4110143	應用外國語言學系	1	*國文、英文須達本類組底標。 1.本系旨在培育英日雙主軸專業人才，主要應用在醫療、商務、教學及翻譯等相關專業英日語文之訓練。 2.本系課堂授課時，著重語言臨場之聽、說、讀、寫。 3.本系課程除透過課堂講課外，亦以課堂練習模式進行教學，包含寫作練習、會話練習(角色扮演、場面模擬)、小組演練等。 4.應外系服務電話: 04-36098749。
長榮大學	4110111	國際企業學系	1	本校設有資源教室，關懷並提供學生課業及生活諮詢服務。
	4110135	土地管理與開發學系	1	
	4110117	翻譯學系	2	*國文、英文須達本類組底標。 本校設有資源教室，關懷並提供學生課業及生活諮詢服務。
	4110136	會計資訊學系	1	1.本校設有資源教室，提供特殊教育需求學生於生活、心理及課業等學習與適應上諮詢服務與輔導關懷，使學生在大學求學階段，皆可獲得完善的個別化支持服務。 2.本系培育會計專業人才，畢業生可參加會計師、記帳士或公職考試，並進入會計師事務所、記帳士事務所、政府機關、非營利事業或一般公司行號等各行各業從事相關工作。本系聯絡電話:06-2785123 轉 2201(週一至週五 8:10 至 17:10)。

學校名稱	系科代碼	系科名稱	名額	備註
玄奘大學	4110007	應用心理學系	2	1.本系學習內容包含基礎心理學、助人心理學、工商心理學與犯罪心理學。凡是對人感興趣者，適合報考本系。同時，鼓勵同學跨域學習，培養多元技能。 2.本校學務處學輔中心設有資源教室，提供學生校園生活關懷、課業輔導及生職涯諮詢等服務。特殊教育學生應主動提出該障礙類別輔具及特殊教育需求。
	4110008	藝術與創意設計學系	2	*須通過美術類術科考試。 *國文須達本類組底標。 1.本系為藝術創作與文創設計學生分為平面組及立體組的課程教授與運用，課程著重於術科的培養，均須具備良好的色彩辨識能力。 2.必須具備基本的語言表達及書寫能力。 3.本校學務處學輔中心設有資源教室，提供學生校園生活關懷、課業輔導及生職涯諮詢等服務。特殊教育學生應主動提出該障礙類別輔具及特殊教育需求。
亞洲大學	4110164	人工智慧學系	1	*總成績須達本類組均標。 1.本校設有資源教室，關懷並提供學生課業及生活諮詢服務。 2.本系教師教學重溝通理解及表達能力、分組討論，課程著重實務及實習教學，並有專題製作、報告作業。 3.具備電腦操作能力。
	4110165	財務金融學系	1	*國文、英文、總成績須達本類組後標。 1.本校設有資源教室，關懷並提供學生課業及生活諮詢服務。 2.本學系課程專業著重自我學習、管理與情緒適應能力。 3.本學系教師教學重溝通理解及表達能力，並有專題製作、課堂討論報告。 4.具備電腦操作能力。
開南大學	4110079	休閒事業管理學系	2	*地理須達本類組底標。 本系培養休閒服務管理人才，課程重點包括培養現場休閒活動指導人員，可能會有接觸人群機會，需具人際互動溝通能力，能控管自身情緒。
	4110080	資訊傳播學系	1	*國文須達本類組底標。 本系包含攝影、設計、電腦剪接、數位音樂、作品展覽等課程，學習著重傳播表達及藝術創作等能力，需具相當之視覺、聽覺功能及口語表達、辨別顏色能力，在分組同儕相處上，具人際互動溝通協調能力、能控管自身情緒。
	4110081	應用日語學系	1	*國文須達本類組底標。 聽、說及口語表達為學習外語之基本能力。
	4110082	應用英語學系	1	*英文須達本類組底標。 聽、說及口語表達為學習外語之基本能力。
佛光大學	4110010	樂活產業學系	1	1.本校位處山坡地，建議選填志願前可至校園了解環境。 2.本系需完成「專業實習/專題製作」課程，始得畢業。

學校名稱	系科代碼	系科名稱	名額	備註
佛光大學	4110160	歷史學系	2	本校位於山丘之巔，俯瞰蘭陽平原，風景美、氣氛佳，是學習及思考人生哲學不可多得的好環境!
	4110161	運動與健康促進管理學士學位學程	2	1.本校位處山坡地，建議選填志願前可至校園了解環境。 2.本系須取得專業證照兩張以上。 3.需至業界實習滿 250 小時。
	4110162	傳播學系	1	1.本校校區位於山坡地，建議選填志願前可至校園了解環境。 2.本系課程重視思考、溝通及表達，並著重分組討論、口頭與書面報告，另實作課程需製作影片、廣播、音樂等，且多為小組作業，需有良好之人際互動。 3.大三升大四暑假需至業界實習滿 160 小時。 4.大四時必須完成「畢業製作」課程之畢業門檻，始得畢業。
	4110009	資訊應用學系	1	1.本校位處山坡地，建議選填志願前可至校園了解環境。 2.本系需完成「專題實作」課程，始得畢業。
	4110166	語文學系	1	1.本校位處山坡地，建議選填志願前可至校園了解環境。 2.本系有規劃聽力、閱讀、寫作以及口語表達能力之課程，可提升學生自主學習能力。 3.大四時必須完成實習或專題製作等畢業門檻，始得畢業。

2. 自閉症生大學組：第二類組

學校名稱	系科代碼	系科名稱	名額	備註
國立政治大學	4120077	應用數學系	1	* 英文、數學 A 須達本類組頂標。 為培養學生發展對嚴謹的證明的分析及寫作能力，本系課程內容涵蓋數學基礎理論與證明。
	4120078	統計學系	1	* 總成績須達本類組頂標。
國立清華大學	4120039	藝術學院學士班（科技藝術組）	1	* 國文、英文、數學 A 須達本類組頂標。
	4120040	動力機械工程學系	1	* 英文、數學 A、物理須達本類組頂標。
	4120041	資訊工程學系	1	
	4120042	物理學系物理組（甲組一般組）	1	
	4120043	物理學系光電物理組	1	
	4120045	數學系	1	

學校名稱	系科代碼	系科名稱	名額	備註
國立清華大學	4120044	理學院學士班	1	*英文、數學 A、物理須達本類組頂標。 操作實驗為本系學習重點，學生均透過親自操作儀器奠定化學基礎專業知識與實驗技能，部分實驗需透過色彩判定實驗結果。化學實驗具有不可預測狀況，需有臨場應變能力及可即時獨立移動身軀遠離危險場所之能力。
	4120046	科技管理學院學士班	1	*國文、英文、數學 A 須達本類組頂標。
國立臺灣大學	4120011	物理學系	1	*數學 A、物理、總成績須達本類組頂標。 本系實驗課程均須親自操作，基於考量實驗操作危險性與結果判定之需要，學生須具備獨立操作能力及個人安全維護能力。
	4120014	電機工程學系	1	*英文、數學 A、物理須達本類組頂標。 本系實驗課程均須親自操作，基於考量實驗操作危險性與結果判定之需要，學生須具備獨立操作能力及個人安全維護能力。
國立臺灣師範大學	4120009	物理學系	3	*數學 A、物理須達本類組頂標。 *英文須達本類組均標。 1.本系常有實驗或操作儀器，須具色彩辨識、親自操作及個人安全維護能力。 2.畢業後欲從事教學工作者，應依本校相關規定申請修習教育專業課程。 3.有關教師資格之取得及服務之權利與義務，悉依師資培育法其相關法令之規定。
	4120010	資訊工程學系	1	*數學 A、物理須達本類組頂標。 *英文須達本類組前標。
	4120037	地球科學系	2	*數學 A、物理、化學須達本類組頂標。 1.畢業後欲從事教學工作者，應依本校相關規定申請修習教育專業課程。 2.有關教師資格之取得及服務之權利與義務，悉依師資培育法及其相關法令之規定。
國立成功大學	4120023	工程科學系	2	*數學 A、物理須達本類組前標。 *英文須達本類組均標。
國立中興大學	4120035	物理學系光電物理組	1	*數學 A、物理須達本類組頂標。 *英文須達本類組前標。 1.本系具有必修實驗課程，實驗課程需動手操作儀器，並與其他學生師長充分溝通與互動。 2.本系網址: https://www.phys.nchu.edu.tw ，聯絡電話:04-22840427#622。
	4120036	機械工程學系	1	*英文、數學 A、物理須達本類組頂標。 1.本系教師教學重溝通理解及表達能力，工廠實習與實驗等操作性課程均需親自操作，必須具有相當的視覺、聽覺功能，具口語表達、溝通能力，需久站、運用肢體操作儀器、能迅速移動，具人際互動溝通協調能力。 2.本系網址: https://www.me.nchu.edu.tw ，聯絡電話:04-22840433#325。

學校名稱	系科代碼	系科名稱	名額	備註
國立陽明交通大學	4120013	應用數學系	1	* 英文、數學 A、物理須達本類組頂標。
國立中央大學	4120001	物理學系	1	* 英文、數學 A、物理須達本類組前標。 本系課程含多門實驗操作，基於考量實驗操作危險性與結果判斷之需要，學生須具備獨立操作能力及個人安全維護能力。課程著重實驗、分組討論及報告，重視溝通理解及表達能力。
	4120002	資訊工程學系	1	* 英文、數學 A 須達本類組前標。
	4120003	地球科學學院 學士班	1	
國立中山大學	4120062	物理學系	1	* 英文、數學 A、物理須達本類組均標。 1.操作實驗為本系學習之重點，部份實驗需要團隊一起完成，必須有基本溝通協調的能力且能透過親自操作儀器奠定基礎專業知識與實驗技能。 2.入學本校學士班學生畢業前，需依起始分級先修畢「語文素養:英語文」領域必修課程，再修習一門學術英文 EAP 或專業英文 ESP 跨院選修課程(語文素養:英語文和跨院 EAP/ESP 需於不同學期逐級修習)，並通過本校「英語文能力標準認證」，方得畢業。詳細資料請逕至「西灣學院/規章表單/學生專區」及「西灣學院/單位介紹/全英語卓越教學中心/英語文能力認證」查詢。(網址: https://siwan.nsysu.edu.tw/) 3.各項說明若有未盡事宜，悉依本校「學則」及必修科目表等相關規定辦理。
	4120063	應用數學系	1	* 數學 A 須達本類組前標。 * 英文須達本類組均標。 1.入學本校學士班學生畢業前，需依起始分級先修畢「語文素養:英語文」領域必修課程，再修習一門學術英文 EAP 或專業英文 ESP 跨院選修課程(語文素養:英語文和跨院 EAP/ESP 需於不同學期逐級修習)，並通過本校「英語文能力標準認證」，方得畢業。詳細資料請逕至「西灣學院/規章表單/學生專區」及「西灣學院/單位介紹/全英語卓越教學中心/英語文能力認證」查詢。(網址: https://siwan.nsysu.edu.tw/) 2.各項說明若有未盡事宜，悉依本校「學則」及必修科目表等相關規定辦理。

學校名稱	系科代碼	系科名稱	名額	備註
國立中山大學	4120064	材料與光電科學學系	1	<p>*數學 A、物理、化學須達本類組頂標。</p> <p>1.部分實驗課程須親自操作精密儀器，具備辨別顏色能力。</p> <p>2.入學本校學士班學生畢業前，需依起始分級先修畢「語文素養:英語文」領域必修課程，再修習一門學術英文 EAP 或專業英文 ESP 跨院選修課程(語文素養:英語文和跨院 EAP/ESP 需於不同學期逐級修習)，並通過本校「英語文能力標準認證」，方得畢業。詳細資料請逕至「西灣學院/規章表單/學生專區」及「西灣學院/單位介紹/全英語卓越教學中心/英語文能力認證」查詢。(網址:https://siwan.nsysu.edu.tw/)</p> <p>3.各項說明若有未盡事宜，悉依本校「學則」及必修科目表等相關規定辦理。</p>
國立臺灣海洋大學	4120012	機械與機電工程學系	1	<p>*數學 A、物理須達本類組前標。</p> <p>*英文須達本類組均標。</p> <p>1.本校學士班學生需修習至少一學期游泳課程，但具備免修游泳條件者得申請免修。</p> <p>2.本校設有英文能力檢定考試之畢業門檻，未通過者，須加修「英文精進」課程，且成績及格者，始可畢業。</p> <p>3.住宿需求:身心障礙生(不限設籍地區)，於住宿申請時間內將身心障礙手冊影本寄送至住輔組，可辦理床位保留作業。</p>
	4120020	通訊與導航工程學系	2	<p>*英文、數學 A 須達本類組前標。</p> <p>*物理須達本類組均標。</p> <p>1.本校學士班學生需修習至少一學期游泳課程，但具備免修游泳條件者得申請免修。</p> <p>2.本校設有英文能力檢定考試之畢業門檻，未通過者，須加修「英文精進」課程，且成績及格者，始可畢業。</p> <p>3.住宿需求:身心障礙生(不限設籍地區)，於住宿申請時間內將身心障礙手冊影本寄送至住輔組，可辦理床位保留作業。</p>
	4120026	海洋環境資訊系	1	<p>*英文、數學 A、物理須達本類組前標。</p> <p>1.本校學士班學生需修習至少一學期游泳課程，但具備免修游泳條件者得申請免修。</p> <p>2.本校設有英文能力檢定考試之畢業門檻，未通過者，須加修「英文精進」課程，且成績及格者，始可畢業。</p> <p>3.住宿需求:身心障礙生(不限設籍地區)，於住宿申請時間內將身心障礙手冊影本寄送至住輔組，可辦理床位保留作業。</p>

學校名稱	系科代碼	系科名稱	名額	備註
國立高雄師範大學	4120069	數學系應用數學組	1	<p>*數學 A 須達本類組頂標。</p> <p>*英文須達本類組均標。</p> <p>1.上課地點:燕巢校區。</p> <p>2.應用數學組為非師資培育系組；有意從事教職者，入學後可依本校『學生修習教育學程辦法』，經考試錄取後修習教育學程。</p> <p>3.本校實施「英語能力檢定」之畢業門檻，學士班學生「英語文能力檢測」必須達到學校規定，方得畢業。</p> <p>4.以上說明若有未盡事宜，悉依本校「學則」及相關法令規定辦理。</p>
國立臺北大學	4120068	金融與合作經營學系	1	<p>*國文、英文、數學 A 須達本類組前標。</p> <p>本系教學理念在於培養學生具備金融專業、市場經營知能及道德與倫理觀念之應用，成為才德兼備之財金與合作事業人才，課堂上多有分組計畫執行、報告討論，需具備與夥伴溝通協調的能力。</p>
國立嘉義大學	4120072	應用化學系	1	<p>*英文、化學須達本類組均標。</p> <p>本校提供大一新生一般宿舍(限戶籍地距離就學校區 10 公里以外之新生)。</p>
國立東華大學	4120017	電機工程學系	1	<p>*英文、數學 A 須達本類組均標。</p> <p>本系實驗相關課程均須具備操作儀器或電腦之能力。</p>
	4120018	材料科學與工程學系	1	<p>*英文、數學 A、物理須達本類組均標。</p> <p>1.教學及實驗課程需具備相當視覺功能、聽覺功能及口語表達能力。</p> <p>2.操作實驗為本系學習重點之一，學生均需透過親自操作實驗以及團隊合作完成項目，奠定材料基礎專業知識與實驗技能。</p> <p>3.材料實驗具有一定危險性，需有能力即時移動身軀遠離危險現場。</p>
國立暨南國際大學	4120060	電機工程學系	2	<p>*英文、數學 A、物理須達本類組均標。</p> <p>本系網址:https://www.ce.ncnu.edu.tw/</p>
	4120061	應用材料及光電工程學系	2	<p>*英文、數學 A 須達本類組均標。</p> <p>本系網址:https://amoe.ncnu.edu.tw/</p>
	4120080	土木工程學系	1	<p>*英文、數學 A、物理須達本類組均標。</p> <p>本校校區廣大，宿舍至教學區約 1 公里。</p> <p>本系網址:https://www.ce.ncnu.edu.tw/</p>
國立宜蘭大學	4120030	機械與機電工程學系	1	<p>*英文、數學 A、物理須達本類組均標。</p> <p>本系實驗及工廠實習相關課程，均須具備操作儀器及機具設備之能力；實驗課程極為重要，基於考量實驗操作危險性與結果判定之需要，學生須具備獨立操作能力及個人安全維護能力；其他課程包含電腦操作、解說能力，並有實務操作及專題製作課程。</p>
	4120032	化學工程與材料工程學系	2	<p>*數學 A、化學、總成績須達本類組均標。</p> <p>因實驗課程涉及化學反應辨色現象及實驗設備操作，需具有相當的視覺功能，以觀察反應現象與顏色變化，需具有相當的肢體移動能力，以操作化學實驗與儀器設備，亦需有能力即時移動肢體遠離危險現場。</p>

學校名稱	系科代碼	系科名稱	名額	備註
國立聯合大學	4120071	環境與安全衛生工程學系	1	*數學 A、化學須達本類組後標。 本系課程重視操作實驗及專題實作，操作實驗需親自操作儀器設備，部分實驗須透過色彩判定結果。操作實驗具有一定危險性需有即時移動能力。專題實作為必修課程，重視閱讀、溝通理解及表達能力。
國立臺南大學	4120049	應用數學系	2	*數學 A 須達本類組均標。 本系網址 https://math.nutn.edu.tw/
	4120051	數位學習科技學系	1	*數學 A 須達本類組後標。 本系網址: https://ilt.nutn.edu.tw/
東海大學	4120048	資訊工程學系	2	*英文、數學 A、總成績須達本類組均標。
東吳大學	4120031	物理學系	1	1.本校有外雙溪及城中兩個校區，外雙溪校區位處山坡地，需具備移動能力。 2.法律學系修業 5 年，其餘學系均為 4 年。 3.除須於規定年限內修畢學系規定應修科目與學分外，尚須通過校系規定之外語能力、資訊能力及美育活動畢業標準，方得畢業；如未通過，本校訂有補救措施，協助提升其能力與素質。 4.為使學生得以充分運用教學與各項生活資源，法商學院一年級新生每週規劃部分課程至外雙溪校區上課。 5.學雜費資訊請至本校首頁查詢，獎助學金資訊請至本校德育中心網頁查詢。
中原大學	4120005	應用數學系	3	*數學 A 須達本類組底標。 學士班入學學生，必須通過本校認定之英文能力鑑定考試，始准予畢業，請詳見「中原大學學生英文畢業門檻作業細則」。
	4120008	電子工程學系	2	*英文、數學 A 須達本類組後標。 學士班入學學生，必須通過本校認定之英文能力鑑定考試，始准予畢業，請詳見「中原大學學生英文畢業門檻作業細則」。
淡江大學	4120056	應用數學與數據科學學系	1	*總成績須達本類組均標。
	4120070	物理學系天文與基礎物理組	1	*數學 A、物理須達本類組後標。
中國文化大學	4120054	應用數學系	1	*數學 A 須達本類組底標。 歡迎對數學有興趣的學生申請。 本系相關資訊、修課規定及畢業條件等請參閱本系網頁: https://crssam.pccu.edu.tw/
	4120073	資訊管理學系	1	*國文、英文須達本類組後標。 本系相關資訊、修課規定及畢業條件等請參閱本系網頁: https://mis.pccu.edu.tw/

學校名稱	系科代碼	系科名稱	名額	備註
逢甲大學	4120019	機械與電腦輔助工程學系	1	本校日間學士班學生在規定修業年限內，修足應修科目與學分數(含非本系至少9學分)，並通過本校及該系、學位學程規定之各項考核(畢業條件)成績合格者，始得畢業授予學位。
	4120022	人工智慧技術與應用學士學位學程	1	
	4120021	電機工程學系	2	本校日間學士班學生在規定修業年限內，修足應修科目與學分數，並通過本校及該系、學位學程規定之各項考核(畢業條件)成績合格者，始得畢業授予學位。
	4120027	電子工程學系	1	
	4120028	資訊工程學系	1	1.本校日間學士班學生在規定修業年限內，修足應修科目與學分數，並通過本校及該系、學位學程規定之各項考核(畢業條件)成績合格者，始得畢業授予學位。 2.本系學士班成立於1969年，為我國資訊教育界先驅之一，迄今已培育大學畢業學生餘萬人，在國內外表現極為優異，深獲肯定。學士班以培養學生在資訊工程領域的專業能力為主要目標。
長庚大學	4120067	機械工程學系	1	*英文須達本類組前標。 *數學A、物理須達本類組均標。 1.本系教學注重理論與實務，培養機械設計、機構、製程、材料及研發等工程人才，實作課程含工場實習/實驗及校外實習，並提供產學合作及國外交換學生的機會。 2.實作與實務學習為本系課程之特色，學生需親自操作實驗設備與機台，相關機械設備需手腳並用，操作時要能察覺設備作動並即時反應。 3.本校設有資源教室，關懷與服務身心障礙學生，可提供學生課業及生活等方面諮詢服務。 4.本校學士班學生需通過「英文畢業門檻」及「深耕學園」課程，始具畢業資格，相關規定請參考本校語文中心及學務處網頁公告。
元智大學	4120053	電機工程學系(丙組)	1	*總成績須達本類組均標。 本組涵蓋「半導體暨綠能」及「光機電系統與光資訊」二大專業學程。研究與教學領域包含半導體元件製程、有機光電半導體、高效率太陽能電池與發光二極體、薄膜電晶體、石墨烯、顯示科技；以及單晶片系統、光電應用、光學與光機設計、雷射與光達、影像偵測與識別等前瞻方向。辦學品質獲中華工程教育學會認證，且於電機領域EduRank排名為：私校第1，全國第11。結合產業設有台積電「元件整合學程」與中強光電「企業書院光電專班學程」，提供各式獎學金與實習，培養理論與實務並重之電機人才。學研環境好、讀書風氣高，升學績效佳，國立頂大研究所升學率達七成，詳見 http://ecc.ee.yzu.edu.tw/

學校名稱	系科代碼	系科名稱	名額	備註
中華大學	4120079	電機工程學系	1	*數學 A 須達本類組底標。 電機系就業市場需求龐大，升學管道眾多。本系以半導體、電子電路、通訊、自動控制、光電為主軸規劃課程，開設有薪資之企業實習課程。大四即可進入科學園區企業實習，提早與業界接軌。本系聯絡電話:03-5186391。網址:http://ee.chu.edu.tw/
義守大學	4120034	資訊工程學系	2	1.本系以培養符合產業需求的資訊專業人才，課程設計分為三個主要方向: (一)多媒體與人工智慧系統，(二)網路通訊與物聯網系統，(三)嵌入式系統。提供完整軟硬體課程，使學生具備跨領域及自學的專業能力。學生畢業後可進入數位內容、雲端服務、物聯網、大數據、手機 App 程式設計及資訊電子等產業。 2.本系聯絡電話:07-6577711 轉 6502，網址:www.isu.edu.tw/csie
	4120074	電機工程學系	1	義守大學電機工程學系，開啟您通往創新科技的大門: 1.前瞻課程:機器人、生醫感測、綠色能源、智慧電網、物聯網、光電、半導體、電波、通信及訊號處理，掌握改變世界的尖端科技。 2.AI 整合:全面融入人工智慧，培養 AI 專業複合人才。 3.實戰導向:專題製作、業界實習，理論與實踐並重。 4.國際視野:與國際姊妹校合作，培育具競爭力的 AI 菁英。 5.就業優勢:畢業生備受科學園區及國內外高科技企業青睞。本學系致力培育全方位電機與智慧科技專才，為您打造無限可能的國際職涯藍圖。聯絡電話:07-6577711 轉 6603，網址:www.isu.edu.tw/ee
	4120076	機械與自動化工程學系	1	1.以培育機械、機電、創新設計為宗旨，以訓練理論與實務並重專業人才為目的，擁有全台灣最先進的智慧機械實習工廠。課程涵蓋綠能新動力、3D 列印科技、物聯網、工業 4.0 及 AI 與智慧機械等領域，應用於風力機、無人機、電動車、醫療輔具等各類智慧型載具的開發設計。機械為工業之母，台積電、聯電、日月光、義聯集團等國際大廠都來本系招募人才，本系絕對是你就業與深造最好的選擇! 2.本系聯絡電話:07-6577711 轉 3202，網址:www.isu.edu.tw/mae
	4120075	電子工程學系	1	1.電子科技業需大量人才，本系著重理論與實務實習，培育綠能光電、機器人、人工智慧技術專業人才，課程涵蓋(1)光電半導體技術與(2)電子智慧系統技術等，並與多家電子科技公司簽有產學合作，畢業生大多任職科學園區科技公司。 2.本系聯絡電話:07-6577711 轉 6652，網址:www.isu.edu.tw/ene

學校名稱	系科代碼	系科名稱	名額	備註
實踐大學	4120033	資訊模擬與設計學系（高雄校區）	2	<p>*國文須達本類組底標。</p> <p>1.培養學生成為遊戲設計人才。</p> <p>2.培養學生成為高階次世代遊戲美術設計人才。</p> <p>3.辦理就業學程，聘請知名業師與產業接軌。</p> <p>4.聘請國際名師開設工作坊，開拓國際移動力。</p> <p>5.畢業生深受企業歡迎，從事遊戲設計、3D建模等次世代遊戲美術產業。</p> <p>7.本系與多家遊戲大廠簽定實習合約，提供暑期實習及全學年實習，畢業後優先錄用。</p>
	4120038	電腦動畫學士學位學程（高雄校區）	1	<p>*英文須達本類組底標。</p> <p>1.學生除須於修業年限內修畢所屬學程組應修學分外，「語文畢業能力指標」等畢業門檻必須達到學校規定。</p> <p>2.本學程特色:</p> <p>(1)各類型(2D、3D、多媒材)動畫企劃創作至製作完成輸出影片，完整的專業訓練。</p> <p>(2)大量的產學合作，接受各類廣告、多媒體、文創、動畫公司等工作委託，從企劃創作設計至製作，就學期間即累積工作經驗。</p> <p>(3)專業課程全由來自產業界具有實務經驗的專業師資授課。</p> <p>3.本學程網址:https://bpca.kh.usc.edu.tw/app/home.php</p>
高雄醫學大學	4120004	醫務管理暨醫療資訊學系	1	<p>*國文、英文、數學 A 須達本類組底標。</p> <p>本學系為醫藥衛生相關學系，課程或實習具實務操作及與人直接互動的特性，學生必備相當之視覺、辨色、行動、口語溝通及情緒管理能力，以因應日後職場醫療服務或實驗研究所需。</p>
臺北市立大學	4120066	資訊科學系	1	<p>*國文、英文、數學 A 須達本類組均標。</p> <p>1.學生除須於修業年限內修畢應修學分外，畢業前須符合本學系檢定及證照規定、「資訊專題」業師輔導/成果展，並繳交 1 份「資訊專題報告」等畢業門檻。</p> <p>2.本學系課程多需使用電腦撰寫程式、實機操作、邏輯推理。</p> <p>3.本學系重視學生資訊專業能力與多元發展，課程包括目前最熱門的 AI(人工智慧)相關課程，提升學生專業技能。合於規定，可提早一學年或一學期畢業。培養多元專長，承認外系或外校自由選修 15 學分，鼓勵學生跨領域學習。同時有許多國際交流、移地教學、雙聯學制、企業實習等機會。提供學生不同選擇，為未來奠下良好基礎。</p>
真理大學	4120081	財務金融學系	6	

3. 自閉症生大學組：第三類組

學校名稱	系科代碼	系科名稱	名額	備註
國立臺灣大學	4130004	園藝暨景觀學系	1	* 英文、數學 A、總成績須達本類組頂標。
國立臺灣師範大學	4130003	健康促進與衛生教育學系	1	1. 畢業後欲從事教學工作者，應依本校相關規定申請修習教育專業課程，並請考量任教因素:能在教室內自由移動、獨立操作教具或評量工具能力及具備有效聽、說雙向溝通能力。 2. 有關教師資格之取得及服務之權利與義務，悉依師資培育法其相關法令之規定。
國立中興大學	4130006	昆蟲學系	1	* 生物須達本類組前標。 * 英文須達本類組均標。 1. 本系實驗性質課程含有各式儀器操作(如:普通昆蟲學實習、昆蟲生理學實習等)，須具備儀器操作之能力。 2. 本系以昆蟲學、生命科學、農業科學及生態學為基礎，培育具昆蟲學、生命科學、農學、植物防疫及檢疫、病媒與環境衛生昆蟲以及生物多樣性、生態保育等學識之科學研究與實務能力之專業高階人才。 3. 本系網址: https://www.entomol.nchu.edu.tw ，聯絡電話:04-22840361#524。
國立中山大學	4130009	生物科學系	1	* 生物須達本類組前標。 * 數學 A、化學須達本類組均標。 1. 本系學習內容包含普通生物學(含實驗)、生物化學、遺傳學、動植物生理學、分子生物學、生物技術實驗等核心相關課程，須具備辨色能力。 2. 本系課程含實驗操作，基於考量實驗操作危險性與結果判斷之需要，學生須具備獨立操作能力及個人安全維護能力。 3. 入學本校學士班學生畢業前，需依起始分級先修畢「語文素養:英語文」領域必修課程，再修習一門學術英文 EAP 或專業英文 ESP 跨院選修課程(語文素養:英語文和跨院 EAP/ESP 需於不同學期逐級修習)，並通過本校「英語文能力標準認證」，方得畢業。詳細資料請逕至「西灣學院/規章表單/學生專區」及「西灣學院/單位介紹/全英語卓越教學中心/英語文能力認證」查詢。(網址: https://siwan.nsysu.edu.tw/) 4. 各項說明若有未盡事宜，悉依本校「學則」及必修科目表等相關規定辦理。

學校名稱	系科代碼	系科名稱	名額	備註
國立中山大學	4130013	海洋生物科技暨資源學系	1	<p>*英文、化學、生物須達本類組前標。</p> <p>1.本系必修科目以英語授課。</p> <p>2.本系教學重溝通理解及表達能力，部分課程需進行小組討論、團隊合作及口頭報告。</p> <p>3.實驗為本系學習重點，學生均需雙手操作儀器、久站，及具相當之視覺功能以觀測辨識圖像。海上實習為必修，需搭乘研究船採集和觀察，具一定危險性，需有能力即時移動遠離危險現場及個人安全維護能力。</p> <p>4.入學本校學士班學生畢業前，需依起始分級先修畢「語文素養:英語文」領域必修課程，再修習一門學術英文 EAP 或專業英文 ESP 跨院選修課程(語文素養:英語文和跨院 EAP/ESP 需於不同學期逐級修習)，並通過本校「英語文能力標準認證」，方得畢業。詳細資料請逕至「西灣學院/規章表單/學生專區」及「西灣學院/單位介紹/全英語卓越教學中心/英語文能力認證」查詢。(網址:https://siwan.nsysu.edu.tw/)</p> <p>5.各項說明若有未盡事宜，悉依本校「學則」及必修科目表等相關規定辦理。</p>
國立彰化師範大學	4130002	生物學系	1	<p>*英文、生物須達本類組均標。</p> <p>1.本系相當重視實驗課程學習，學生均需在實驗室親自操作儀器，或到野外實地觀察生物與採集，應具良好體能、移動能力，部分實驗須透過色彩判定實驗結果，應具相當之視覺辨色能力及口語表達和獨立完成實驗的能力。</p> <p>2.本校非所有學生皆可修習教育學程，相關規定請參閱師資培育中心網站。</p>
國立臺中教育大學	4130007	科學教育與應用學系	1	<p>*數學 A、物理、化學須達本類組均標。</p> <p>1.本校學士班學生應符合本校學則第 52 條規定始得畢業。</p> <p>2.本系的特色是整合科學、科學教育、與環境教育的專業知識與技能，致力於培育跨領域的科學及教育人才。</p> <p>3.本校學生須通過各學系規定之語文能力畢業標準方得畢業；如未通過者，可依補救措施，提升其能力以符標準。</p>
長庚大學	4130010	生物醫學系	1	<p>*英文、化學、生物須達本類組均標。</p> <p>1.本系著重生物醫學重要新興領域，強調訓練同學獨立進行研究工作的能力，並且開設多項跨領域課程，提供許多海外大學研修及生技產業實習機會。</p> <p>2.學生在畢業前可自由選擇『生醫研究專業學程』、『生技產業專業學程』、『臨床試驗專業學程』、『全英生物資訊專業學程』任一學程修習，使同學同時具備基礎研究與產業應用兩方面的優勢。</p> <p>3.本校設有資源教室，關懷與服務身心障礙學生，可提供學生課業及生活等方面諮詢服務。</p> <p>4.本校學士班學生需通過「英文畢業門檻」及「深耕學園」課程，始具畢業資格，相關規定請參考本校語文中心及學務處網頁公告。</p>

學校名稱	系科代碼	系科名稱	名額	備註
中國文化大學	4130011	森林暨自然保育學系	1	本系相關資訊、修課規定及畢業條件等請參閱本系網頁: https://crffnc.pccu.edu.tw
銘傳大學	4130008	生物醫學工程學系	1	1.課程含實驗操作，基於考量實驗操作危險性與結果判定之需要，學生須具備獨立操作能力及個人安全維護能力。 2.本系在桃園校區上課。 3.學生在校期間需通過「服務學習」、「英語能力」、「資訊能力」、「中文能力」、「運動能力」及「專業基本能力」檢定，始得畢業。未通過各項能力檢定者，應參加由各教學單位提出之補救教學相關課程，修習合格後，始得畢業。
高雄醫學大學	4130001	醫務管理暨醫療資訊學系	1	*國文、英文、數學 A 須達本類組底標。 本學系為醫藥衛生相關學系，課程或實習具實務操作及與人直接互動的特性，學生必備相當之視覺、辨色、行動、口語溝通及情緒管理能力，以因應日後職場醫療服務或實驗研究所需。
亞洲大學	4130014	聽力暨語言治療學系	1	*國文、英文、生物須達本類組前標。 1.本校設有資源教室，關懷並提供學生課業及生活諮詢服務。 2.本系畢業生須通過專技高考，取得證照後執業，課業繁重。課程以英文為主。學生須至校外醫院實習，為病患做聽語評估及復健。需具有良好的語言表達能力、聽覺能力、視覺能力、溝通能力及解決問題能力。 3.本系教師教學重溝通理解及表達能力、分組討論、實務訓練。學生須做報告作業、專題討論及實習。

4. 自閉症生大學組：第四類組

學校名稱	系科代碼	系科名稱	名額	備註
東海大學	4140003	食品科學系	1	
中國文化大學	4140001	生命科學系	1	1.本系必修課程操作實驗為本系學習之重點，學生均需透過親自操作儀器奠定基礎專業知識與實驗技能，包含生物學實驗及生物化學實驗等，部分實驗需具備視覺功能，透過色彩判定實驗觀察結果。 2.本系相關資訊、修課規定及畢業條件等請參閱本系網: https://ls.pccu.edu.tw/
	4140002	森林暨自然保育學系	1	本系相關資訊、修課規定及畢業條件等請參閱本系網頁: https://crffnc.pccu.edu.tw

(二) 自閉症生四技組

學校名稱	類別	系科代碼	系科名稱	名額	備註
國立雲林科技大學	設計群	4308005	跨域整合設計學士學位學程	1	<p>*須通過美術類術科考試。</p> <p>*專業科目(一)、專業科目(二)、總成績須達本類組前標。</p> <p>1.本系課程含視聽、手繪、美工切割器材、機具之操作。</p> <p>2.本校設有資源教室，主要關懷與服務身心障礙學生，可提供學生課業及生活等方面諮詢服務。</p>
國立臺北科技大學	電機與電子群資電類	4304047	資訊與財金管理系	1	<p>*總成績須達本類組前標。</p> <p>1.本系課程包含程式語言、財金資訊實務、專題課程。</p> <p>2.本校針對本項甄試管道入學之新生，於暑假辦理「新生轉銜座談暨個別化支持計畫會議」與「新生輔導營」，提供入學前生活與學習適應。</p> <p>3.本校實施英文畢業門檻與校外實習必修。</p> <p>4.配合本校邁向國際優質科技大學之目標，各系部分必、選修課程採全英語授課。</p> <p>5.本校設有跨領域學習畢業條件，學生應修畢取得跨領域學習之微學程、一般學程、第二專長、輔系或雙主修任一系列課程。</p>
國立虎尾科技大學	機械群	4301025	飛機工程系機械組	1	<p>1.本校設有資源教室，提供身心障礙學生在學期間特殊教育輔導與服務措施，協助身心障礙學生克服學習問題與困難，並提供學習及生活相關諮詢。</p> <p>2.於暑假期間開設新生暑期先修班課程(為期六週，免學費)，安排入住學校宿舍，讓新生提早到校適應新的學習與生活環境。</p> <p>3.本校重視學生英語能力的培養，各系組依其發展領域均訂有相關規定，藉以強化學生將來之升學與就業優勢。</p>
	動力機械群	4302002	車輛工程系	1	
	電機與電子群電機類	4303005	資訊工程系	1	
	電機與電子群資電類	4304009	資訊工程系	1	
國立澎湖科技大學	商業與管理群	4310063	應用外語系	2	<p>*英文、專業科目(二)須達本類組均標。</p> <p>聽、說、讀、寫、譯等五項技能為學習外語之基本能力，亦為本系培養學生之重點。</p>
國立勤益科技大學	電機與電子群資電類	4304049	資訊工程系	1	<p>*總成績須達本類組均標。</p> <p>1.本校設有英文及自主學習之校畢業門檻未通過者須加修補救課程。</p> <p>2.本系另訂有畢業門檻。</p> <p>3.凡本管道入學新生，本校優先提供工讀機會。</p>
	外語群英語類	4319029	應用英語系	1	<p>*英文須達本類組前標。</p> <p>*專業科目(一)、專業科目(二)須達本類組均標。</p> <p>1.本校設有英文、自主學習及系專業證照之畢業門檻，未通過者須加修補救課程。</p> <p>2.凡本管道入學新生，本校優先提供工讀機會。</p>

學校名稱	類別	系科代碼	系科名稱	名額	備註
國立臺北商業大學	設計群	4308029	數位多媒體設計系(桃園校區)	1	<p>*須通過美術類術科考試。</p> <p>*專業科目(一)、專業科目(二)須達本類組頂標。</p> <p>*國文須達本類組均標。</p> <p>1.本系為設計相關學系，學習課程以數位遊戲設計與數位動畫設計相關之課程為主，學生須具備基礎色彩美感，手繪人物或場景能力。本系課程偏向3D遊戲與3D動畫課程教授，因此必須具備有相當之空間、視覺概念。因課程學習需要，學生於就學期間須長期使用電腦、負荷大量課後作業，需具相當之抗壓能力。</p> <p>2.需依規定於畢業前通過本系「學生專業能力」畢業門檻，方得畢業。</p> <p>3.本系位於桃園校區，可從中壢火車站轉搭公車等大眾交通工具方可抵達。</p> <p>4.各項說明若有未盡事宜，悉依本校「學則」及相關規定辦理。</p>
	設計群	4308038	創意科技與產品設計系(桃園校區)	1	<p>*專業科目(一)須達本類組前標。</p> <p>*國文、英文須達本類組均標。</p> <p>1.需依規定於畢業前通過本系「學生英語能力」及「專業能力」畢業門檻，方得畢業。</p> <p>2.本系位於桃園校區，可從中壢火車站轉搭公車等大眾交通工具方可抵達。</p> <p>3.各項說明若有未盡事宜，悉依本校「學則」及相關規定辦理。</p>
	商業與管理群	4310078	數位多媒體設計系(桃園校區)	1	<p>*專業科目(一)、專業科目(二)須達本類組頂標。</p> <p>*國文須達本類組均標。</p> <p>1.本系為設計相關學系，學習課程以數位遊戲設計與數位動畫設計相關之課程為主，學生須具備基礎色彩美感，手繪人物或場景能力。本系課程偏向3D遊戲與3D動畫課程教授，因此必須具備有相當之空間、視覺概念。因課程學習需要，學生於就學期間須長期使用電腦、負荷大量課後作業，需具相當之抗壓能力。</p> <p>2.需依規定於畢業前通過本系「學生專業能力」畢業門檻，方得畢業。</p> <p>3.本系位於桃園校區，可從中壢火車站轉搭公車等大眾交通工具方可抵達。</p> <p>4.各項說明若有未盡事宜，悉依本校「學則」及相關規定辦理。</p>
朝陽科技大學	電機與電子群電機類	4303035	環境工程與管理系	1	<p>1.本系日間部四年制學生須於畢業前通過院訂資訊證照門檻，方得畢業。</p> <p>2.本校「勞作教育」列為校訂必修課程，本系修課規定及畢業條件等相關資訊請參閱本系網頁。</p>

學校名稱	類別	系科代碼	系科名稱	名額	備註
朝陽科技大學	電機與電子群電機類	4303038	資訊與通訊系	1	本校「勞作教育」列為校訂必修課程，本系修課規定及畢業條件等相關資訊請參閱本系網頁。
	電機與電子群資電類	4304048	資訊與通訊系	1	
	設計群	4308051	傳播藝術系	1	1.本校「勞作教育」列為校訂必修課程，本系修課規定及畢業條件等相關資訊請參閱本系網頁。 2.本系學生應於修業期間通過 TQC-PPT 證照方得畢業。
	商業與管理群	4310071	會計系	1	1.本校「勞作教育」列為校訂必修課程，本系修課規定及畢業條件等相關資訊請參閱本系網頁。 2.畢業門檻:專業證照。
崑山科技大學	機械群	4301009	電腦與遊戲發展科學學士學位學程	1	
	機械群	4301010	環境工程系	2	
	機械群	4301011	環境工程系綠色科技與管理組	1	
	機械群	4301015	機械工程系	2	
	機械群	4301016	機械工程系智慧車輛組	4	
	機械群	4301030	資訊工程系	1	
	動力機械群	4302008	環境工程系綠色科技與管理組	2	
	動力機械群	4302013	資訊工程系	1	
	電機與電子群電機類	4303011	電動車暨智慧電子工程系	2	
	電機與電子群電機類	4303012	環境工程系	3	
	電機與電子群電機類	4303032	資訊工程系	1	
	電機與電子群電機類	4303034	電腦與遊戲發展科學學士學位學程	1	

學校名稱	類別	系科代碼	系科名稱	名額	備註
崑山科技 大學	電機與電子 群電機類	4303037	智慧機器人 工程系	2	
	電機與電子 群電機類	4303039	資訊傳播系	1	
	電機與電子 群資電類	4304021	電動車暨智 慧電子工程 系	2	
	電機與電子 群資電類	4304045	資訊工程系	1	
	電機與電子 群資電類	4304046	資訊傳播系	1	
	土木與建築 群	4307001	環境工程系	1	
	設計群	4308018	視覺傳達設 計系	2	
	設計群	4308049	資訊傳播系	1	
	設計群	4308050	電腦與遊戲 發展科學學 士學位學程	1	
	工程與管理 類	4309001	環境工程系	2	
	商業與管理 群	4310026	資訊傳播系	1	
	商業與管理 群	4310027	電腦與遊戲 發展科學學 士學位學程	1	
	商業與管理 群	4310028	環境工程系 綠色科技與 管理組	1	
	商業與管理 群	4310070	資訊工程系	1	
	衛生與護理 類	4311002	環境工程系	1	
	衛生與護理 類	4311003	環境工程系 綠色科技與 管理組	1	

學校名稱	類別	系科代碼	系科名稱	名額	備註
崑山科技大學	家政群生活應用類	4316010	資訊傳播系	1	
	農業群	4318003	環境工程系	2	
	農業群	4318004	環境工程系 綠色科技與管理組	1	
	農業群	4318011	資訊工程系	1	
	餐旅群	4321011	環境工程系	1	
	藝術群影視類	4324010	資訊傳播系	1	
龍華科技大學	機械群	4301004	機械工程系	1	
	機械群	4301005	半導體工程系	1	
	電機與電子群電機類	4303006	電機工程系	1	
	電機與電子群資電類	4304014	電子工程系	1	
	電機與電子群資電類	4304015	資訊網路工程系	2	
	電機與電子群資電類	4304016	多媒體與遊戲發展科學系	1	*專業科目(一)、專業科目(二)、總成績須達本類組均標。
	電機與電子群資電類	4304042	財務金融系	1	
	設計群	4308014	多媒體與遊戲發展科學系	1	*專業科目(一)、專業科目(二)、總成績須達本類組均標。
	商業與管理群	4310018	資訊管理系	1	
	商業與管理群	4310019	工業管理系	3	
	商業與管理群	4310020	應用外語系	1	*國文、英文、專業科目(一)須達本類組均標。
	外語群英語類	4319004	財務金融系	1	
樹德科技大學	電機與電子群資電類	4304050	行銷管理系	1	

學校名稱	類別	系科代碼	系科名稱	名額	備註
明新科技大學	電機與電子群資電類	4304043	半導體與光電科技系	1	1.本系培育學生具備半導體與光電之專長。 2.本校諮商輔導暨職涯發展中心設有資源教室及輔導人員，提供生活、課業、生涯及心理諮詢輔導之服務。
	化工群	4305001	半導體工程與材料系	1	1.原系名「應用材料科技系」，自 114 學年度起更名為「半導體工程與材料系」。 2.本系培育學生具備半導體工程與材料之專長。 3.本校諮商輔導暨職涯發展中心設有資源教室及輔導人員，提供生活、課業、生涯及心理諮詢輔導之服務。
	土木與建築群	4307004	土木工程與環境資源管理系	1	1.為落實本校發展特色、強化本校學生畢業後之就業競爭力，本系訂有必修校外實習課程。 2.本系有各項實務課程，並有證照畢業門檻。
	商業與管理群	4310065	國際商務外語系	1	1.為落實本校發展特色、強化本校學生畢業後之就業競爭力，本系訂有必修校外實習課程。 2.本系有實務課程，並有部份聽說讀寫的課程。
	外語群英語類	4319013	國際商務外語系	1	
	外語群日語類	4320009	國際商務外語系	1	
弘光科技大學	機械群	4301019	醫療器材發展與應用系	1	
	電機與電子群資電類	4304032	醫療器材發展與應用系	1	
	商業與管理群	4310043	醫療器材發展與應用系	1	
	商業與管理群	4310072	國際溝通英語系	2	
	外語群英語類	4319015	國際溝通英語系	2	
	餐旅群	4321032	國際溝通英語系	2	
健行科技大學	機械群	4301034	車輛工程系	1	*國文、英文、數學(C)須達本類組底標。
	動力機械群	4302017	車輛工程系	2	*國文、英文、數學(C)須達本類組底標。
	商業與管理群	4310075	行銷與流通管理系	1	

學校名稱	類別	系科代碼	系科名稱	名額	備註
萬能科技大學	機械群	4301003	精密機械與工業工程系	2	
	機械群	4301026	資訊工程系	3	
	機械群	4301027	室內設計與營建科技系 室內設計與管理組	1	
	動力機械群	4302003	精密機械與工業工程系	2	
	電機與電子群電機類	4303026	電機工程系	1	
	電機與電子群電機類	4303044	資訊工程系	2	
	電機與電子群資電類	4304041	資訊工程系	5	
	設計群	4308013	商業設計系	3	
	設計群	4308046	資訊工程系	3	
	外語群英語類	4319024	室內設計與營建科技系 室內設計與管理組	1	
建國科技大學	設計群	4308004	商品與遊戲設計系	6	1.部分課程需電腦操作並完成實作。 2.教師教學重視溝通理解、表達能力、分組討論，課程著重實務及實習教學，並有專題製作、口頭報告。 3.本校設有資源教室，關懷並提供學生課業及生活諮詢服務。
大仁科技大學	商業與管理群	4310079	餐旅管理系	15	
	食品群	4312007	餐旅管理系	15	
	家政群生活應用類	4316014	餐旅管理系	15	
	農業群	4318013	休閒運動管理系	1	
	餐旅群	4321036	休閒運動管理系	1	
	餐旅群	4321037	餐旅管理系	15	

學校名稱	類別	系科代碼	系科名稱	名額	備註
聖約翰科技大學	電機與電子群電機類	4303023	電機工程系	1	1.本校一年級實施校園與社區服務學習。 2.本校設有資源教室,提供學生課業及生活等諮詢及協助服務,另依需要開設「特殊教育需求學生課業加強班」,提供經資源教室評估後具特殊教育需求之學生選修。 3.本系四年級須至業界實習一學期以完成實務操作。
	設計群	4308042	多媒體設計系	1	
	商業與管理群	4310050	休閒運動與觀光管理系	1	
	外語群英語類	4319019	樂齡福祉與健康促進系	1	
中國科技大學	機械群	4301021	資訊工程系(臺北校區)	1	*總成績須達本類組均標。 1.本校設有畢業門檻,未通過者須加修相關輔導課程。 2.本校學習輔導中心設有資源教室與輔導教師,關懷並提供學生課業及生活諮詢與協助。
	電機與電子群電機類	4303022	資訊工程系(臺北校區)	1	
	電機與電子群資電類	4304035	資訊工程系(臺北校區)	2	
	電機與電子群資電類	4304033	數位多媒體設計系(新竹分部)	1	*總成績須達本類組均標。 1.本校設有畢業門檻,未通過者須加修相關輔導課程。 2.本系重實作及創意表達與溝通能力。專業課程有多媒體遊戲與動畫之專業模組,專題課程採分組討論及報告,需完成提案、製作及成果展出。 3.本校學習輔導中心設有資源教室與輔導教師,關懷並提供學生課業及生活諮詢與協助。
	農業群	4318008	數位多媒體設計系(新竹分部)	1	
	電機與電子群資電類	4304034	資訊管理系(臺北校區)	2	1.本系之教育目標在培育資訊技術與管理之專業人才,傳授學生網頁製作、系統開發、網路管理、大數據分析等內容,課程多以電腦實作為主,學生須具備個人電腦之操作能力。 2.本校設有畢業門檻,未通過者須加修相關輔導課程。 3.本校學習輔導中心設有資源教室與輔導教師,關懷並提供學生課業及生活諮詢與協助。

學校名稱	類別	系科代碼	系科名稱	名額	備註
中國科技大學	設計群	4308030	視覺傳達設計系(臺北校區)	2	<p>*須通過美術類術科考試。 *總成績須達本類組均標。</p> <p>1.本校設有畢業門檻，未通過者須加修相關輔導課程。 2.部分課程需電腦操作並完成實作。 3.本校學習輔導中心設有資源教室與輔導教師，關懷並提供學生課業及生活諮詢與協助。</p>
	設計群	4308031	數位多媒體設計系(臺北校區)	2	<p>*總成績須達本類組均標。</p> <p>1.本校設有畢業門檻，未通過者須加修相關輔導課程。 2.本系重實作及創意表達與溝通能力。專業課程有多媒體遊戲與動畫之專業模組，專題課程採分組討論及報告，需完成提案、製作及成果展出。 3.本系坡道及階梯多。 4.本校學習輔導中心設有資源教室與輔導教師，關懷並提供學生課業及生活諮詢與協助。</p>
	設計群	4308032	影視設計系(臺北校區)	1	<p>1.本校設有畢業門檻，未通過者須加修相關輔導課程。 2.實務操作為影視系學習之重點，學生均需透過親自操作影視器材奠定影視專業知識與實作技能。可能需團體分組製作，需具有良好的視覺、聽覺功能及口語表達、顏色辨識能力，同時具備溝通協調能力。 3.本校學習輔導中心設有資源教室與輔導教師，關懷並提供學生課業及生活諮詢與協助。</p>
	設計群	4308041	視覺傳達設計系(新竹分部)	1	<p>*須通過美術類術科考試。 *總成績須達本類組底標。</p> <p>1.本校設有畢業門檻，未通過者須加修相關輔導課程。 2.部分課程需電腦操作並完成實作。 3.本校學習輔導中心設有資源教室與輔導教師，關懷並提供學生課業及生活諮詢與協助。</p>

學校名稱	類別	系科代碼	系科名稱	名額	備註
中國科技大學	設計群	4308040	建築系(臺北校區)	1	<p>*總成績須達本類組均標。</p> <p>1.本校設有畢業門檻，未通過者須加修相關輔導課程。</p> <p>2.本系教師教學重溝通理解及表達能力。設計專業課程採分組討論及報告，需製作模型及各式圖說，實務操作之設備如雷切機、木工機具，另有手繪及電腦實作課程。</p> <p>3.本系坡道及階梯多。</p> <p>4.本校學習輔導中心設有資源教室與輔導教師，關懷並提供學生課業及生活諮詢與協助。</p>
	商業與管理群	4310045	行銷與流通管理系(臺北校區)	1	<p>*總成績須達本類組均標。</p> <p>1.本系以培養行銷、流通及物流三個領域之專業技術人才為目標，學生除可以依興趣選擇特定領域深化專業職能外，亦可跨領域培養多元職能，因應就業市場的需求。目前台灣虛實整合全通路零售與物流產業的發展在國際中相當具有競爭力，本系強調「以實務教學打基礎、至企業實習厚植就業力、以產學合作提供企業新技術」，提供學生與職場無縫接軌的教學資源。</p> <p>2.本校設有畢業門檻，未通過者須加修相關輔導課程。</p> <p>3.本校學習輔導中心設有資源教室與輔導教師，關懷並提供學生課業及生活諮詢與協助。</p>
中臺科技大學	農業群	4318012	牙體技術暨材料系	1	<p>1.本系學生必須動手操作實驗，學生須具備獨立操作能力。</p> <p>2.本校設有資源教室專責輔導特殊教育學生，協助輔導學生在課業學習與校園生活適應。</p>
台南應用科技大學	機械群	4301014	商品設計系	1	
	機械群	4301028	視覺傳達設計系	1	
	設計群	4308020	視覺傳達設計系	2	
	設計群	4308021	時尚設計系	1	
	設計群	4308022	漫畫系	5	
	設計群	4308047	商品設計系	1	
	設計群	4308048	美術系	1	
	商業與管理群	4310034	國際企業經營系	3	
	商業與管理群	4310061	企業管理系	3	

學校名稱	類別	系科代碼	系科名稱	名額	備註
台南應用 科技大學	商業與管理 群	4310062	應用英語系	1	
	家政群生活 應用類	4316002	視覺傳達設 計系	1	
	家政群生活 應用類	4316009	時尚設計系	1	
	外語群英語 類	4319010	國際企業經 營系	3	
	外語群英語 類	4319011	應用英語系	1	
	餐旅群	4321012	國際企業經 營系	3	
	餐旅群	4321013	應用英語系	1	
	餐旅群	4321029	企業管理系	3	
	餐旅群	4321030	養生休閒管 理系	1	
中信科技 大學(原遠 東科技大 學)	機械群	4301036	機械工程系	1	*總成績須達本類組底標。
	電機與電子 群電機類	4303019	冷凍空調與 能源系	2	*總成績須達本類組底標。 本系課程內容含工具及機具實習，學生須具 備獨立操作能力及個人安全維護能力。
	電機與電子 群電機類	4303027	半導體工程 系	1	*總成績須達本類組底標。
元培醫事 科技大學	電機與電子 群電機類	4303036	資訊管理系	1	本校設有諮商輔導暨職涯發展中心及資源教 室，可提供學生生活及課業上的輔導與協 助。
	電機與電子 群資電類	4304004	資訊管理系	2	
	商業與管理 群	4310006	食品科學系	1	
	商業與管理 群	4310007	資訊管理系	2	
	食品群	4312001	食品科學系	1	
	餐旅群	4321003	食品科學系	1	
	餐旅群	4321004	餐飲管理系	1	
景文科技 大學	設計群	4308043	行動商務與 多媒體應用 系	1	

學校名稱	類別	系科代碼	系科名稱	名額	備註
景文科技大學	商業與管理群	4310051	行動商務與多媒體應用系	1	本系部份實作課程、專題製作時學生須具備獨立操作儀器能力、個人安全維護能力、視覺色彩判定能力。
	電機與電子群電機類	4303024	資訊與通訊系	3	
	電機與電子群資電類	4304038	資訊與通訊系	3	
	設計群	4308044	資訊與通訊系	1	
	商業與管理群	4310052	資訊與通訊系	1	
	外語群英語類	4319020	資訊與通訊系	1	
	外語群日語類	4320008	資訊與通訊系	1	
	餐旅群	4321027	資訊與通訊系	1	
	藝術群影視類	4324008	資訊與通訊系	1	
中華醫事科技大學	機械群	4301035	視光系	1	本校設有資源教室，協助學生處理生活、學習與生涯發展等方面之適應問題。
	農業群	4318010	寵物照護與美容系	1	
	餐旅群	4321022	運動健康與休閒系	1	
	餐旅群	4321035	餐旅管理系	3	
德明財經科技大學	電機與電子群電機類	4303002	應用外語系	2	1.本校設有學輔中心及資源教室，可提供諮詢與協助。 2.畢業前須符合學校修業條件及本系畢業規範。
	電機與電子群電機類	4303004	應用外語系日文組	2	
	電機與電子群電機類	4303025	多媒體設計系	1	
	電機與電子群電機類	4303043	資訊科技系	5	
	電機與電子群資電類	4304002	應用外語系	2	

學校名稱	類別	系科代碼	系科名稱	名額	備註
德明財經 科技大學	電機與電子 群資電類	4304005	應用外語系 日文組	2	1.本校設有學輔中心及資源教室，可提供諮詢 與協助。 2.畢業前須符合學校修業條件及本系畢業規 範。
	電機與電子 群資電類	4304006	資訊管理系	1	
	電機與電子 群資電類	4304007	資訊科技系	5	
	電機與電子 群資電類	4304008	多媒體設計 系	2	
	設計群	4308006	應用外語系	2	
	設計群	4308007	應用外語系 日文組	2	
	設計群	4308008	多媒體設計 系	1	
	商業與管理 群	4310003	企業管理系	1	
	商業與管理 群	4310005	應用外語系	4	
	商業與管理 群	4310008	應用外語系 日文組	4	
	商業與管理 群	4310009	資訊管理系	1	
	商業與管理 群	4310011	多媒體設計 系	1	
	商業與管理 群	4310056	財務金融系	1	
	商業與管理 群	4310057	風險管理與 財富規劃系	1	
	商業與管理 群	4310058	行銷管理系	2	
	商業與管理 群	4310059	行銷管理系 觀光與會展 組	2	
	商業與管理 群	4310060	國際貿易系	1	

學校名稱	類別	系科代碼	系科名稱	名額	備註
德明財經 科技大學	家政群生活 應用類	4316007	應用外語系	2	1.本校設有學輔中心及資源教室，可提供諮詢 與協助。 2.畢業前須符合學校修業條件及本系畢業規 範。
	家政群生活 應用類	4316008	企業管理系 時尚經營管 理組	1	
	外語群英語 類	4319002	應用外語系	10	
	外語群英語 類	4319021	多媒體設計 系	1	
	外語群英語 類	4319022	行銷管理系	2	
	外語群英語 類	4319023	行銷管理系 觀光與會展 組	2	
	外語群英語 類	4319030	應用外語系 日文組	5	
	外語群日語 類	4320002	應用外語系 日文組	10	
	餐旅群	4321002	應用外語系	2	
	餐旅群	4321005	應用外語系 日文組	2	
	餐旅群	4321028	行銷管理系 觀光與會展 組	2	
	藝術群影視 類	4324009	應用外語系	2	
	南開科技 大學	商業與管理 群	4310012	行銷與流通 管理系	
餐旅群		4321006	餐飲管理系	1	
美和科技 大學	電機與電子 群資電類	4304051	企業管理系	2	本校設有諮商輔導中心及資源教室，提供學 生課業及生活諮詢與協助。
吳鳳科技 大學	電機與電子 群資電類	4304031	數位科技與 媒體設計系	2	
	設計群	4308028	數位科技與 媒體設計系	2	
	商業與管理 群	4310040	數位科技與 媒體設計系	2	
	商業與管理 群	4310042	觀光休閒管 理系	1	

學校名稱	類別	系科代碼	系科名稱	名額	備註
吳鳳科技大學	食品群	4312002	觀光休閒管理系	1	
	食品群	4312006	餐旅管理系	1	
	農業群	4318007	觀光休閒管理系	1	
	餐旅群	4321019	觀光休閒管理系	1	
	餐旅群	4321033	餐旅管理系	2	
修平科技大學	動力機械群	4302004	機械工程系	2	
	動力機械群	4302005	機械工程系 智慧車輛組	2	
	電機與電子群 電機類	4303008	電機工程系	1	
	設計群	4308016	數位媒體設計系	1	
	商業與管理群	4310023	資訊管理系	1	
	商業與管理群	4310024	企業經營管理系	1	
	外語群日語類	4320004	應用日語系	1	
	餐旅群	4321010	應用日語系	1	
	餐旅群	4321016	觀光與餐旅管理系	1	
臺北城市科技大學	機械群	4301018	機械工程系	1	1.本校位在山坡上，有接駁公車往返學校與捷運站。 2.本系教室及實驗室分屬不同樓層(無電梯)，須往來移動。 3.本校設有諮商輔導中心及資源教室，提供學生課業及生活諮詢與協助。 4.本校學生宿舍床鋪高度較高(床鋪下方為書桌及閱讀相關設施)。 5.本系課程規劃及畢業條件等相關資訊，請至本校系網頁查詢。
	動力機械群	4302009	機械工程系	1	
	工程與管理類	4309003	機械工程系	1	

學校名稱	類別	系科代碼	系科名稱	名額	備註
臺北城市 科技大學	電機與電子 群電機類	4303017	資訊工程系	1	1.本校位在山坡上，有接駁公車往返學校與捷運站。 2.本系教室及實驗室分屬不同樓層，須往來移動。 3.本校設有諮商輔導中心及資源教室，提供學生課業及生活諮詢與協助。
	電機與電子 群資電類	4304028	資訊工程系	2	4.本校學生宿舍床鋪高度較高(床鋪下方為書桌及閱讀相關設施)。 5.本系課程規劃及畢業條件等相關資訊，請至本校系網頁查詢。
	電機與電子 群資電類	4304030	企業管理系	1	1.本校位在山坡上，有接駁公車往返學校與捷運站。 2.本校設有諮商輔導中心及資源教室，提供學生課業及生活諮詢與協助。
	商業與管理 群	4310036	企業管理系	1	3.本校宿舍床鋪高度較高(床鋪下方為書桌及閱讀相關設施)。
	餐旅群	4321014	企業管理系	1	4.本系課程規劃及畢業條件等相關資訊，請至本校系網頁查詢。
	衛生與護理 類	4311004	休閒事業系	2	1.本校位在山坡上，有接駁公車往返學校與捷運站。 2.本系教室分屬不同樓層，須往來移動。 3.本校設有諮商輔導中心及資源教室，提供學生課業及生活諮詢與協助。
	餐旅群	4321015	休閒事業系	2	4.本校學生宿舍床鋪高度較高(床鋪下方為書桌及閱讀相關設施)。 5.本系校外實習為必修，課程規劃及畢業條件等相關資訊，請至本校系網頁查詢。
	家政群生活 應用類	4316003	時尚造型事 業系	1	1.本校位在山坡上，有接駁公車往返學校與捷運站。 2.本系課程以實習操作居多。 3.本校設有諮商輔導中心及資源教室，提供學生課業及生活諮詢與協助。
	外語群英語 類	4319012	應用外語系	3	4.本校學生宿舍床鋪高度較高(床鋪下方為書桌及閱讀相關設施)。 5.本系校外實習為必修，課程規劃及畢業條件等相關資訊，請至本校系網頁查詢。
外語群日語 類	4320007	應用外語系	1	1.聽、說、讀、寫等四項語言能力為本系培養學生的重點。 2.本校位在山坡上，有接駁公車往返學校與捷運站。 3.本校設有諮商輔導中心及資源教室，提供學生課業及生活諮詢與協助。	
					4.本校宿舍床鋪高度較高(床鋪下方為書桌及閱讀相關設施)。 5.本系課程規劃及畢業條件等相關資訊，請至本校系網頁查詢。

學校名稱	類別	系科代碼	系科名稱	名額	備註
敏實科技大學	機械群	4301029	智慧車輛與能源系	1	*總成績須達本類組底標。 1.著重實務操作學習。 2.大四實施一年期校外實習。 3.畢業門檻:專業證照。
	動力機械群	4302011	智慧車輛與能源系	1	
	動力機械群	4302012	智慧製造工程系	1	
	電機與電子群電機類	4303028	智慧車輛與能源系	1	
	電機與電子群電機類	4303042	人工智慧應用工程學士學位學程	1	
	商業與管理群	4310076	人工智慧應用工程學士學位學程	1	
	食品群	4312005	餐飲管理系	1	
醒吾科技大學	電機與電子群電機類	4303030	餐旅管理系	1	1.設有資源教室。 2.教師教學著重溝通理解及表達能力。 3.設有英文畢業門檻及相關輔導機制。 4.男生宿舍無電梯。 5.男女生宿舍床鋪高度較高，床鋪下方為書桌及閱讀相關設施。
	電機與電子群電機類	4303031	流行音樂創作系	1	
	電機與電子群資電類	4304044	表演藝術系	1	
	設計群	4308037	數位設計系	1	
	商業與管理群	4310066	企業管理系	1	
	商業與管理群	4310067	國際商務系	1	
	商業與管理群	4310068	行銷與流通管理系	2	
	商業與管理群	4310069	觀光休閒系	1	
	餐旅群	4321020	餐旅管理系	5	
	餐旅群	4321031	觀光休閒系	2	

學校名稱	類別	系科代碼	系科名稱	名額	備註
文藻外語 大學	外語群英語 類	4319007	數位內容應 用與管理系	1	<p>*英文、專業科目(二)須達本類組均標。</p> <p>1.學生除應修畢本系應修之科目與學分數，且學業及操行成績均及格外，均需通過本校或本系訂定之語言能力檢定標準，並完成勞作教育之規定，始得畢業。</p> <p>2.課程內容涵蓋課堂討論、口語表達、專題製作，並有實習課程，需具人際互動溝通協調能力、能控制自身情緒。</p> <p>3.培養匠心獨妙的數位媒體創作與國際行銷達人。</p>
	外語群英語 類	4319008	應用華語文 系	2	<p>*英文、專業科目(二)須達本類組均標。</p> <p>1.學生除應修畢本系應修之科目與學分數，且學業及操行成績均及格外，均需通過本校或本系訂定之語言能力檢定標準，並完成勞作教育之規定，始得畢業。</p> <p>2.課程內容涵蓋課堂討論、口語表達、專題製作，並有實習課程，需具人際互動溝通協調能力、能控制自身情緒。</p> <p>3.全臺灣所有科技大學之中唯一結合系、研究所與華語中心三合一的應用華語文系，提供學生更完整的學習系統，以中華文化為根基，搭配外語大學之特色，結合數位遠距等現代科技之運用，培育具國際視野以及移動力之人才。</p>
	外語群英語 類	4319009	外語教學系	3	<p>*英文、專業科目(二)須達本類組均標。</p> <p>1.學生除應修畢本系應修之科目與學分數，且學業及操行成績均及格外，均需通過本校或本系訂定之語言能力檢定標準，並完成勞作教育之規定，始得畢業。</p> <p>2.課程內容涵蓋課堂討論、口語表達、專題製作，並有實習課程，需具人際互動溝通協調能力、能控制自身情緒。</p> <p>3.以培訓 2030 雙語政策下能以全英文授課之外語教學與外語課程及多媒體教材設計之人才，特色包含外語教學理論與實踐、跨文化溝通能力、電腦輔助語言教學、科技與媒體之應用、兒童及青少年文學教學、外語測驗與評量及教學研究方法、外語教學實習與觀摩等課程。</p>

學校名稱	類別	系科代碼	系科名稱	名額	備註
文藻外語大學	外語群英語類	4319025	翻譯系	1	<p>*英文、專業科目(二)須達本類組均標。</p> <p>1.學生除應修畢本系應修之科目與學分數，且學業及操行成績均及格外，均需通過本校或本系訂定之語言能力檢定標準，並完成勞作教育之規定，始得畢業。</p> <p>2.課程內容涵蓋課堂討論、口語表達、專題製作，並有實習課程，需具人際互動溝通協調能力、能控制自身情緒。</p> <p>3.提供密集且內容多元豐富的口筆譯訓練課程，培養學生靈活應用中英文以及電腦輔助軟體，從事電影字幕、文學及醫療科技等專業領域之口筆譯相關工作。</p>
	外語群英語類	4319026	傳播藝術系	1	<p>*英文須達本類組均標。</p> <p>1.學生除應修畢本系應修之科目與學分數，完成80小時技能實務，且學業及操行成績均及格外，均需通過本校或本系訂定之語言能力檢定標準，並完成勞作教育之規定，始得畢業。</p> <p>2.課程內容涵蓋課堂討論、口語表達、影視實作、專題製作、校外實習等，多數課程會進行分組實作，故需具團隊合作之精神。</p> <p>3.培育兼具外語、創意、人文素養的專業傳播人才。</p>
	外語群英語類	4319027	英國語文系	1	<p>*英文、專業科目(二)須達本類組均標。</p> <p>1.學生除應修畢本系應修之科目與學分數，且學業及操行成績均及格外，均需通過本校或本系訂定之語言能力檢定標準，並完成勞作教育之規定，始得畢業。</p> <p>2.課程內容涵蓋課堂討論、口語表達、專題製作，並有實習課程，需具人際互動溝通協調能力、能控制自身情緒。</p> <p>3.開設全英語跨領域課程，多元的教學方式及豐富的課外比賽活動，增加學生職場就業力，搭配海外實習機會，培育具有全球就業力之英語專業人才。</p>
	外語群英語類	4319028	法國語文系	1	<p>*英文、專業科目(二)須達本類組均標。</p> <p>1.學生除應修畢本系應修之科目與學分數，且學業及操行成績均及格外，均需通過本校或本系訂定之語言能力檢定標準，並完成勞作教育之規定，始得畢業。</p> <p>2.課程內容涵蓋課堂討論、口語表達、專題製作，並有實習課程，需具人際互動溝通協調能力、能控制自身情緒。</p> <p>3.走在世界尖端、引領時代風潮，除提供紮實的專業語言課程外，並開設三大跨領域專業課程供學生修讀，以利學生接軌餐飲、觀光、精品、文化創意及行銷等產業。</p>

學校名稱	類別	系科代碼	系科名稱	名額	備註
致理科技大學	電機與電子群資電類	4304039	資訊管理系	1	<p>*專業科目(一)、專業科目(二)須達本類組均標。</p> <p>我們的目標很簡單，就是讓致理資管的小孩，都能找到自己的職場方向。這四年的課程，你可以自由選擇聚焦在網路行銷、程式撰寫、資訊安全三大方向，教授也將根據你的性格、興趣、專長，推薦適合你修讀的學分學程、跨系選課、第二外語，幫助你對自己志願有更深層的認識。我們不以理論研究為教育方向，而是強調專業技術與實務的結合，包含業師授課、專題製作、校外競賽、證照考取、職場實習，藉由大量的操作機會與產學合作，讓你畢業就具有善於解決問題的職場即戰力，唯畢業前須符合本系修業條件及畢業規範。</p>
	電機與電子群資電類	4304040	商務科技管理系	1	<p>*專業科目(一)、專業科目(二)須達本類組均標。</p> <p>本系先後獲得中華工程教育學會(IEET)的6年國際教育認證與台灣評鑑協會教學品保服務計畫5年認證，本系教學注重跨領域學習，特別培養學生的執行力、協商力、創新力與整合力。此外，本系強調實務操作與實習機會，確保每位學生在畢業前都能具備實戰經驗和專業技能。本系課程設計靈活且實用，分為兩大模組:服務創新模組專注於培養數據分析與數位行銷人才，而資訊科技應用模組則致力於培育網站設計與資訊系統開發高手。本系還提供最熱門的跨系微學程「全方位整合性行銷」，結合生成式AI工具，讓畢業生在不同領域都能有專精發展，畢業前須符合修業條件及本系畢業規範。如果你對資訊科技與商務創新充滿熱情，並且喜歡多元學習、挑戰自我，那本系就是最理想的選擇!</p>
	商業與管理群	4310055	商務科技管理系	1	<p>*專業科目(一)、專業科目(二)須達本類組均標。</p> <p>本系先後獲得中華工程教育學會(IEET)的6年國際教育認證與台灣評鑑協會教學品保服務計畫5年認證，本系教學注重跨領域學習，特別培養學生的執行力、協商力、創新力與整合力。此外，本系強調實務操作與實習機會，確保每位學生在畢業前都能具備實戰經驗和專業技能。本系課程設計靈活且實用，分為兩大模組:服務創新模組專注於培養數據分析與數位行銷人才，而資訊科技應用模組則致力於培育網站設計與資訊系統開發高手。本系還提供最熱門的跨系微學程「全方位整合性行銷」，結合生成式AI工具，讓畢業生在不同領域都能有專精發展，畢業前須符合修業條件及本系畢業規範。如果你對資訊科技與商務創新充滿熱情，並且喜歡多元學習、挑戰自我，那本系就是最理想的選擇!</p>
	商業與管理群	4310053	會計資訊系	1	<p>*國文、英文、專業科目(二)須達本類組均標。</p> <p>本系獲華文商管教育認證組織(ACCBE)5年商管學院認證佳績。教育目標以品德教育為基礎，以會計與稅務專業實務及會計資訊應用之人才培育為重心。強調會計與稅務專業及資訊應用知識之傳授，輔以財務金融及外語能力等專業之培養與訓練，使學生不僅具備會計實務所需的專業知識與技能，並有能力處理企業之稅務與資訊應用等問題，成為現代化會計與稅務專業人才。課程內容規劃除加強原有商學系之會計、管理課程外，並配合資訊系統導入數位稽核課程，以期擴展學生的學習領域，增加學生將來就業之競爭性，且注重學生實務操作及實習，畢業前須符合修業條件及本系畢業規範。</p>

學校名稱	類別	系科代碼	系科名稱	名額	備註
致理科技大學	設計群	4308045	多媒體設計系	2	*國文須達本類組均標。 本系獲台灣評鑑協會教學品保服務計畫5年認證佳績，教學資源豐富，師資陣容堅強，課程受國際承認，且注重學生實務操作及實習，畢業前須符合修業條件及本系畢業規範。特色為：一、優質多元學習規劃，強化「數位影音」及「互動媒體」發展主軸，扎根專業訓練，規劃多元課程，打造優質環境，培育具創新設計與資訊科技整合能力人才。二、教學績效亮眼，競賽屢獲國內外大獎：如2024、2023、2022、2021年iF設計獎15件、2024、2023、2022及2020德國紅點品牌與傳達設計獎8件、2022、2021及2020美國One Show Interactive廣告創意國際學生獎銀牌3件、連續6年全國技專校院電腦動畫競賽入選、2023金點新秀設計獎-數位影像設計類2件、金點概念獎、連續3年紅點設計及iF學生設計獎11件、入圍20餘項影展、最佳動畫獎等。
	商業與管理群	4310054	國際貿易系	1	*國文、英文須達本類組均標。 本系獲台灣評鑑協會教學品保服務計畫5年認證佳績，另設有碩士班，績效普獲社會各界肯定。我們希望同學進入職場都能順利就業，因此本系課程規劃依據業界需求分為國際商務經營、跨境電商營運二大模組課程，另外可按同學興趣，選擇修讀深具特色之智慧商貿微學程、東南亞商貿微學程、拉丁美洲商貿微學程等其他跨領域特色學程與課程，並可協助有意願同學前往企業實習，累積實務經驗，訓練學生「畢業即就業、上班即上手」，成為數位貿易與電子商務所需之專業人才，畢業前須符合修業條件及本系畢業規範。
宏國德霖科技大學	機械群	4301012	土木工程系	1	1.本校位於新北市郊區坡地，建議選填志願前可先至本校了解環境。 2.本校設有諮商中心及資源教室，輔導老師可提供課業及生活等諮詢與協助。 3.本校辦理校內、校外實習，部分課程需完成實務操作。 4.畢業前須符合學校修業條件及本系畢業規範。
	機械群	4301013	機械工程系	1	
	機械群	4301031	電腦與通訊工程系	1	
	動力機械群	4302014	機械工程系	1	
	電機與電子群電機類	4303013	機械工程系	1	
	電機與電子群電機類	4303014	資訊工程系	1	
	電機與電子群電機類	4303015	電腦與通訊工程系	2	

學校名稱	類別	系科代碼	系科名稱	名額	備註
宏國德霖 科技大學	電機與電子 群資電類	4304024	資訊工程系	2	1.本校位於新北市郊區坡地，建議選填志願前可先至本校了解環境。 2.本校設有諮商中心及資源教室，輔導老師可提供課業及生活等諮詢與協助。 3.本校辦理校內、校外實習，部分課程需完成實務操作。 4.畢業前須符合學校修業條件及本系畢業規範。
	電機與電子 群資電類	4304025	電腦與通訊 工程系	2	
	土木與建築 群	4307002	土木工程系	1	
	土木與建築 群	4307003	室內設計系	1	
	設計群	4308019	室內設計系	1	
	商業與管理 群	4310031	資訊工程系	2	
	商業與管理 群	4310032	室內設計系	1	
	農業群	4318005	土木工程系	1	
台北海洋 科技大學	電機與電子 群電機類	4303020	新媒體互動 科技應用學 士學位學程	1	1.畢業前須符合學校修課條件及畢業規範。 2.須具備電腦操作能力。 3.本校學輔中心設有資源教室及輔導教室。
	設計群	4308027	新媒體互動 科技應用學 士學位學程	3	
	電機與電子 群資電類	4304026	電競數位遊 戲與動畫設 計系	5	1.畢業前須符合學校修業條件及本系畢業規範。 2.需具備電腦操作能力。 3.具備視覺設計與色彩判定能力。 4.本校學生輔導中心設有資源教室以及輔導老師。
	商業與管理 群	4310035	電競數位遊 戲與動畫設 計系	1	
	商業與管理 群	4310039	海洋運動休 閒與觀光管 理系觀光管 理組	6	1.畢業前須符合學校修課條件及畢業規範。 2.須具備電腦操作能力。 3.本校學輔中心設有資源教室及輔導教室。
	家政群生活 應用類	4316011	海洋運動休 閒與觀光管 理系觀光管 理組	3	
	餐旅群	4321018	海洋運動休 閒與觀光管 理系觀光管 理組	5	

學校名稱	類別	系科代碼	系科名稱	名額	備註
亞東科技大學	機械群	4301032	材料織品服裝系材料應用科技組	1	1.為強化就業力，本校實施學生基本能力指標，未通過者須修習相關補救課程。 2.亞東擁有多元的遠東關係企業事業體，提供國內外實習與就業機會，成為培育拔尖人才的搖籃。 3.本校位於新北市板橋區，捷運板南線「亞東醫院」站第2或3號出口，步行5分鐘即可達本校。
	機械群	4301033	機械工程系	1	
	動力機械群	4302015	機械工程系汽車組	1	
	動力機械群	4302016	通訊工程系	5	
	電機與電子群電機類	4303040	電機工程系	1	
	電機與電子群電機類	4303041	通訊工程系	5	
	電機與電子群資電類	4304052	電子工程系	2	
	電機與電子群資電類	4304053	工業管理系	2	
	電機與電子群資電類	4304054	通訊工程系	5	
	設計群	4308052	材料織品服裝系織品服裝設計組	1	
	商業與管理群	4310073	醫務管理系	1	
	商業與管理群	4310074	資訊管理系	3	
	家政群生活應用類	4316012	材料織品服裝系織品服裝設計組	1	
南亞技術學院	餐旅群	4321017	休閒與餐旅管理系	2	本校設有資源教室，依學生特性及不同需求，提供適切之生活與學習輔具及輔導措施，並辦理各項活動，強化學生獨立自主、人際互動之能力，提供資源生在校園學習及生活上完善的協助與輔導。
黎明技術學院	機械群	4301037	智慧製造工程系	1	*專業科目(一)、專業科目(二)、總成績須達本類組底標。 本校設有學生輔導中心及資源教室，專業輔導團隊，關懷與服務身心障礙學生，協助學生課業學習與生活諮詢。
	動力機械群	4302018	車輛工程系	2	
	電機與電子群電機類	4303045	電機工程系	1	

學校名稱	類別	系科代碼	系科名稱	名額	備註
黎明技術學院	設計群	4308053	數位多媒體系	1	*專業科目(一)、專業科目(二)、總成績須達本類組底標。 本校設有學生輔導中心及資源教室，專業輔導團隊，關懷與服務身心障礙學生，協助學生課業學習與生活諮詢。
	家政群生活應用類	4316015	化妝品應用系	1	
	餐旅群	4321038	餐飲管理系	3	
	餐旅群	4321039	觀光休閒系	1	
德育護理健康學院	家政群幼保類	4315001	高齡照顧福祉系	1	1.本校設有資源教室關懷與服務身心障礙學生，提供課業及生活等諮詢與協助。 2.本系有校外實習或專題製作課程，需與同學及課程教師密切溝通。
	家政群生活應用類	4316013	高齡照顧福祉系	1	
	餐旅群	4321034	觀光休閒與健康系	2	1.須具備電腦操作能力，本校設有資源教室關懷與服務身心障礙學生，提供課業及生活等諮詢與協助。 2.本系有校外實習、肢體訓練課程或專題製作課程，需與同學及課程教師密切溝通。

五、學習障礙生

(一) 學習障礙生大學組

1. 學習障礙生大學組：第一類組

學校名稱	系科代碼	系科名稱	名額	備註
國立政治大學	5110167	斯拉夫語文學系	1	*總成績須達本類組頂標。 聽、說、讀、寫、譯等技能為學習外語之基本能力，亦為本系培養學生之重點。
國立清華大學	5110069	特殊教育學系	1	*國文、英文、歷史須達本類組前標。 1.本系課程重視溝通理解及表達能力。 2.本管道錄取學生不具師資生資格，惟可於入學後依相關規定向教育部申請，經核准後取得外加師資生資格
	5110070	經濟學系	1	*國文、英文、數學 B 須達本類組頂標。 本系必修科目包含微積分與統計學。
國立臺灣大學	5110024	社會工作學系	1	*國文、英文須達本類組前標。 *數學 B 須達本類組均標。
國立臺灣師範大學	5110007	公民教育與活動領導學系	1	*國文須達本類組前標。 *英文須達本類組均標。 1.本系為師培與非師培並行學系，課程分為師資培育、法政財經、戶外領導三種專業。畢業後欲從事教學工作者，應依本校相關規定申請修習教育專業課程。 2.本系具有戶外領導相關課程，著重操作能力、溝通能力及專業學習能力。 3.有關教師資格之取得及服務之權利與義務，悉依師資培育法其相關法令之規定。
	5110071	企業管理學系	1	*英文、數學 B 須達本類組頂標。 *國文須達本類組前標。 1.本系為非師資培育學系。 2.同學須通過本系所規定之外語能力檢定標準，方能畢業。
國立中興大學	5110053	行銷學系	1	*國文、英文、數學 B 須達本類組頂標。 1.本系學科修讀期間需使用電腦，與同儕間進行團隊合作，進行口語報告及溝通，需具人際溝通協調能力。 2.本系網址: https://marketing.nchu.edu.tw ，聯絡電話:04-22840392#792。
國立臺灣海洋大學	5110022	航運管理學系	1	*英文、數學 B 須達本類組前標。 1.本校學士班學生需修習至少一學期游泳課程，但具備免修游泳條件者得申請免修。 2.本校設有英文能力檢定考試之畢業門檻，未通過者，須加修「英文精進」課程，且成績及格者，始可畢業。 3.住宿需求:身心障礙生(不限設籍地區)，於住宿申請時間內將身心障礙手冊影本寄送至住輔組，可辦理床位保留作業。

學校名稱	系科代碼	系科名稱	名額	備註
國立中正大學	5110122	哲學系	1	<p>*英文須達本類組前標。</p> <p>*國文、數學 B 須達本類組均標。</p> <p>入學本校學士班學生須於畢業前(建議在大三結束前)修習「社會服務學習課程」。「社會服務學習課程」包含服務學習實作需 6 至 10 小時。通過社會服務學習課程，方得畢業。學系服務學習課程則由各學系自行規劃、開課，相關規定請洽各學系辦公室。本項規定若有異動，以學生入學時適用之規定為準。</p>
	5110123	政治學系	1	<p>*國文、英文須達本類組前標。</p> <p>*數學 B 須達本類組均標。</p> <p>1.本系之招生期望係為具備人文關懷、公共參與以及服務社會，對於公共議題能有理解能力以及省思能力，且對國際關係、比較政治、公行與政策、科技與政治有興趣及具發展潛力之人才。</p> <p>2.課程學習著重於獨立思辨並培養學生溝通能力，核心課程包含閱讀大量資訊並判斷分析、基礎數理邏輯運算以及製作報告和口語能力之表達。</p> <p>3.入學本校學士班學生須於畢業前(建議在大三結束前)修習「社會服務學習課程」。「社會服務學習課程」包含服務學習實作需 6 至 10 小時。通過社會服務學習課程，方得畢業。學系服務學習課程則由各學系自行規劃、開課，相關規定請洽各學系辦公室。本項規定若有異動，以學生入學時適用之規定為準。</p>
國立高雄師範大學	5110115	體育學系	1	<p>*國文、英文須達本類組均標。</p> <p>1.本系採師資培育生與非師資培育生並行，有意從事教職者，入學後可依本校『學生修習教育學程辦法』考試錄取後，修習教育學程。另，本系有各項體育技能訓練課程，並有大量劇烈體能活動。</p> <p>2.本校實施「英語能力檢定」之畢業門檻，學士班學生在規定修業年限內，除修滿該學系應修學分外，「英語能力檢測」必須達到學校規定，方得畢業。</p> <p>3.以上說明若有未盡事宜，悉依本校「學則」及相關法令規定辦理。</p>
國立高雄大學	5110120	財經法律學系	1	*國文、英文須達本類組均標。
國立東華大學	5110025	觀光暨休閒遊憩學系	2	*國文、英文、數學 B 須達本類組均標。
	5110026	教育行政與管理學系	1	*國文、歷史須達本類組均標。
	5110134	中國語文學系	1	<p>*國文須達本類組均標。</p> <p>本系教師教學重溝通理解及表達能力。</p>
	5110027	民族發展與社會工作學系民族發展組	2	<p>1.本系(組)相關資訊請參閱本系網址:https://didsw.ndhu.edu.tw/bin/home.php。</p> <p>2.本系(組)旨在培養公私立部門所需之民族公共事務及管理人才，教師教學重視文本閱讀與田野工作等實作技巧，有大量接觸人群的機會。須具備人際互動溝通協調、情緒控管、抗壓能力等。</p>

學校名稱	系科代碼	系科名稱	名額	備註
國立東華大學	5110028	民族發展與社會工作學系社會工作組	2	1.本系(組)相關資訊請參閱本系網址: https://didsw.ndhu.edu.tw/bin/home.php 2.本系(組)旨在培養專業民族社會工作者，教師教學重視文本閱讀與實作技巧，課程包含400小時之社會工作實習，有大量接觸人群及個案的機會，且須與個案直接接觸。須具備相當視覺功能，以及人際互動溝通協調、情緒控管、抗壓能力等。
國立暨南國際大學	5110113	東南亞學系	2	*英文、歷史、地理須達本類組均標。 1.本系為全國唯一國立東南亞學系，學制完整，學、碩、博士課程俱全，能給學子開拓性視野及創新性思維。 2.本系網址: https://dseas.ncnu.edu.tw/
國立臺灣藝術大學	5110111	書畫藝術學系	1	*須通過美術類術科考試。 *國文、歷史須達本類組後標。 *英文須達本類組底標。
國立臺東大學	5110045	特殊教育學系	2	1.本系為全師培學系，但經本入學管道錄取者為外加名額，須經教育部核准後，方能取得師資生資格。 2.本系課程重視溝通理解及表達能力。
	5110046	公共與文化事務學系	1	*國文、歷史、地理須達本類組後標。
	5110047	音樂學系	1	
	5110049	美術產業學系	1	*須通過美術類術科考試。
	5110051	身心整合與運動休閒產業學系	3	21世紀在「運動」與「健康」主軸因素驅動下，建構優質運動休閒環境及提高全民健康意識。本系為順應全球產業趨勢，是全國唯一整合身心學與運動休閒管理專業師資，培養理論與實務兼備運動休閒管理人才。本系課程包括各類術科與肢體操作，游泳為必修課程，並有大量體適能相關課程，且須參與業界實務實習。
國立宜蘭大學	5110035	外國語文學系	1	*英文須達本類組後標。 本系課程中需閱讀大量書面資料，並以口語進行表達及演練，課程大多著重分組討論及報告。
	5110162	休閒產業與健康促進學系	1	*國文須達本類組均標。 本系課程包含休閒運動管理等操作器材之需求，因此需具有相當之視覺功能及移動能力。

學校名稱	系科代碼	系科名稱	名額	備註
國立聯合大學	5110132	文化觀光產業學系	1	<p>*國文、英文須達本類組均標。</p> <p>1.畢業條件學分、說明，依本校「學則」及相關規定辦理。</p> <p>2.本系需戶外田野實察與課程實作，需具有良好體能、移動能力。</p> <p>3.本系五大課程模組:文化觀光、觀光管理、智慧觀光、客家文化產業、一般產業管理，以及養成學生八大核心能力:文化力、創意力、企劃力、溝通力、整合力、管理力、品牌力、觀光力，適合具有良好的口語、閱讀、撰寫、溝通之基本能力。課程學習，有安排校外實習、分組討論的團隊合作，適合細心沉穩、個性活潑、具人際互動溝通協調能力、能控管自身情緒以及相當之抗壓能力。</p>
國立臺南大學	5110138	英語學系	1	<p>*英文、總成績須達本類組均標。</p> <p>1.學生畢業前需通過相當於 CEF 語言參考架構 B2 級以上之英語能力檢定，方授予畢業證書。</p> <p>2.聽、說、讀、寫、譯等五項技能為學習外語之基本能力，亦為本系培養學生之重點。</p>
國立臺中教育大學	5110073	美術學系	1	<p>*須通過美術類術科考試。</p> <p>*國文、英文、總成績須達本類組均標。</p> <p>1.本校學士班學生應符合本校學則第 52 條規定始得畢業。</p> <p>2.本系基本能力含有色彩調配與規畫能力，課程包括色彩學、視覺傳達設計、電腦繪圖、平面繪畫、複合媒材、影像藝術等，須具備繪圖設計及辨別顏色能力。</p> <p>3.本校學生須通過各學系規定之語文能力畢業標準方得畢業；如未通過者，可依補救措施，提升其能力以符標準。</p>
國立金門大學	5110136	運動與休閒學系	2	*總成績須達本類組均標。
	5110137	觀光管理學系	1	*總成績須達本類組均標。
	5110139	國際暨大陸事務學系	1	*總成績須達本類組均標。
國立臺灣體育運動大學	5110131	休閒運動學系	1	<p>*國文須達本類組底標。</p> <p>本系課程包含上課討論、電腦操作、課程實作，並且休閒運動術科課程亦為本系課程之重心，例如水上活動、登山、攀岩等，需要進行不同肢體的活動與運作，亦需要一定程度之團隊合作及抗壓能力。</p>
國立屏東大學	5110039	商業大數據學系	1	*總成績須達本類組均標。
	5110041	企業管理學系	1	錄取者為非師資培育生，欲修讀教育學程者，可依規定提出申請參加遴選，通過者得修習教育學程(含國小、特教、幼教等類科)，相關資訊請參閱: https://cte.nptu.edu.tw
	5110074	應用日語學系	2	

學校名稱	系科代碼	系科名稱	名額	備註
東海大學	5110050	企業管理學系	1	*國文須達本類組底標。 本系教育目標在培育企業之經營管理人才，重視團隊合作、協調溝通及表達能力，課程大多以團體討論及上台報告方式進行。
輔仁大學	5110107	宗教學系	3	本校將資訊基本能力列入畢業條件，相關規定請於報名前詳閱學系網頁之「修業規則」及本校全人教育課程中心網頁「基本素養培育與檢測」專區，網址： http://www.hec.fju.edu.tw/article.jsp?articleID=93
	5110133	歷史學系	1	
東吳大學	5110038	英文學系	1	*英文須達本類組前標。 *國文須達本類組均標。 1.本校有外雙溪及城中兩個校區，外雙溪校區位處山坡地，需具備移動能力。 2.法律學系修業5年，其餘學系均為4年。 3.除須於規定年限內修畢學系規定應修科目與學分外，尚須通過校系規定之外語能力、資訊能力及美育活動畢業標準，方得畢業；如未通過，本校訂有補救措施，協助提升其能力與素質。 4.為使學生得以充分運用教學與各項生活資源，法商學院一年級新生每週規劃部分課程至外雙溪校區上課。 5.學雜費資訊請至本校首頁查詢，獎助學金資訊請至本校德育中心網頁查詢。
中原大學	5110004	應用華語文學系	1	*國文須達本類組後標。 1.本系學生需於畢業前在本校修習英語以外之第二外語同一語種至少8學分。 2.學士班入學學生，必須通過本校認定之英文能力鑑定考試，始准予畢業，請詳見「中原大學學生英文畢業門檻作業細則」。
淡江大學	5110075	中國文學學系	1	
	5110163	歐洲語文學系 西文組	1	*國文、英文須達本類組後標。 通過西語檢定B1等級，始得畢業；畢業前凡通過DELE西檢B2/C1等級，頒發獎學金。
中國文化大學	5110104	地理學系	2	*國文須達本類組底標。 本系相關資訊、修課規定及畢業條件等請參閱本系網頁： https://geography.pccu.edu.tw/
	5110116	生活應用科學系	1	本系相關資訊、修課規定及畢業條件等請參閱本系網頁： https://crfals.pccu.edu.tw/
	5110117	國際貿易學系	2	本系相關資訊、修課規定及畢業條件等請參閱本系網頁： https://crbbit.pccu.edu.tw
	5110130	會計學系	1	本系相關資訊、修課規定及畢業條件等請參閱本系網頁： https://crbbac.pccu.edu.tw
逢甲大學	5110029	財稅學系	2	本校日間學士班學生在規定修業年限內，修足應修科目與學分數(含非本系至少9學分)，並通過本校及該系、學位學程規定之各項考核(畢業條件)成績合格者，始得畢業授予學位。
	5110030	企業管理學系	1	
	5110032	土地管理學系	1	

學校名稱	系科代碼	系科名稱	名額	備註
逢甲大學	5110034	運輸與物流學系	2	*英文、數學 B 須達本類組後標。 本校日間學士班學生在規定修業年限內，修足應修科目與學分數(含非本系至少 9 學分)，並通過本校及該系、學位學程規定之各項考核(畢業條件) 成績合格者，始得畢業授予學位。
靜宜大學	5110108	國際企業學系	1	*國文、英文、數學 B 須達本類組均標。 1.本系注重外語能力。 2.為更詳盡認識及選擇學系，請務必上網查詢課程與簡介(https://ib.pu.edu.tw/)。
	5110109	財務金融學系	1	*英文、數學 B 須達本類組均標。 1.本系課程著重數理演算及邏輯思考能力，學習內容包含統計圖表、圖形，請具備圖表閱讀等相關能力。 2.為更詳盡認識及選擇學系，請務必上網查詢課程與簡介(https://fin.pu.edu.tw/)。
	5110114	資料科學暨大數據分析與應用學系	1	*數學 B 須達本類組後標。 1.本系發展主軸為人工智慧與資料科學(大數據)。 2.為更詳盡認識及選擇學系，請務必上網查詢課程與簡介(https://ds.pu.edu.tw/)。
	5110144	資訊工程學系	1	*英文、數學 B 須達本類組後標。 為更詳盡認識及選擇學系，請務必上網查詢課程與簡介(https://csie.pu.edu.tw/)。
	5110145	晶片設計學士學位學程	1	*英文、數學 B 須達本類組後標。 為更詳盡認識及選擇學系，請務必上網查詢課程與簡介(https://icd.pu.edu.tw/)。
元智大學	5110065	應用外語學系	1	*英文須達本類組均標。 本系為台灣第一個英日雙修科系，學生畢業具備英日語溝通能力，多數畢業生在國內外公司上班，許多人服務於外商或科技公司。大一大二必修課程英日語各半，英語方面增進職場實際應用說寫能力，日語方面打好基礎。模組課程為專業職場必修模組、選修模組二選一:數位跨語或跨文化能力模組。畢業至少英文中高級、日文 N3 程度或英文中高級初試、日文 N2。
中華大學	5110101	資訊工程學系	3	1.本系成立於 1990 年，是大學部、碩博士班兼具的高等教育學系，具有 15 位博士學歷之專任教授。 2.本系通過 IEET 工程認證，學歷為國際上所認可。 3.本組培育具優秀實務能力之資訊軟體應用人才，如行動裝置 APP、遊戲與機器人程式設計及多媒體技術與應用等。 4.本系有地區性之私立大學資訊領域最佳師資陣容，與新竹科學園區廠商產學合作互動頻繁，積極與新竹地區科研機構及其他大學學術交流。

學校名稱	系科代碼	系科名稱	名額	備註
中華大學	5110102	建築與都市計畫學系	3	<p>1.本系整合建築與景觀設計、建築工程與都市計畫領域招生，教學著重做中學、學中專，以校外專業實習加強實務訓練，入學不分組，大三可依興趣選組五年制(建築師專業)或四年制(都市規劃與景觀設計)學程畢業。</p> <p>2.全系通過 IEET 國際工程教育認證，畢業學歷各會員國相互承認。實務導向的小組教學一對一訓練，可讓學習成果充分獲得關注，修業完成具備建築師考照資格。</p> <p>3.最高年級推薦全學期實習及就業學程，實習地點包含知名建築師事務所、日本及東南亞，畢業即就業出路廣泛且薪資所得優於其他學門。</p> <p>4.可續讀本系碩士班及修讀西班牙、捷克、日本等國際雙聯學位。 https://ad.chu.edu.tw 電話:03-5186651</p>
	5110103	觀光學院學士班	2	<p>全球觀光產業發展與疫後旅遊復甦，就業途徑包含觀光旅遊、旅館餐飲、廚藝烘焙、航空服務、會展活動企劃、婚禮顧問、活動行銷、導遊領隊等人才。擁有設計旅館、旅行社、餐廳、烘焙廚藝教室，實習場域遍及加、澳、日、新與杜拜，強調國際化與智慧管理。 https://bdct.chu.edu.tw</p>
大葉大學	5110005	企業管理學系	3	<p>*國文須達本類組底標。</p> <p>1.本系教育宗旨在於培養微型創業或是企業專業經理之人才。教學上以「做中學」，以及導入個案教學和雙師課程，透過實作方式來帶動學生學習動機，深化學生創業和就業所需之核心能力。</p> <p>2.大葉歡迎同學至本校就讀；未來課業學習若遇困難，資源教室輔導員將盡力協助媒合相關專長教師，進行課後補救教學或個別課業輔導。</p> <p>3.電話:04-8511888 轉 3011；網址:http://ba.dyu.edu.tw</p>
	5110006	多媒體數位內容學士學位學程	3	<p>*國文須達本類組底標。</p> <p>1.由跨領域之數位媒體設計師資組成，課程以動畫設計、影視特效設計、遊戲設計、互動設計、動漫美術、模型製作及 AI 輔助設計等產業所需人才進行一條龍的專業能力養成，提供學生將來進入這個兆元產業最佳的課程與專業訓練。</p> <p>2.大葉歡迎同學至本校就讀；未來課業學習若遇困難，資源教室輔導員將盡力協助媒合相關專長教師，進行課後補救教學或個別課業輔導。</p> <p>3.網址: http://mdc.dyu.edu.tw/，聯絡電話 04-8511888#2421。</p>
	5110008	空間設計學系建築組	2	<p>*國文須達本類組底標。</p> <p>1.本系課程教授採分組討論及發表報告，部分課程需親自操作具危險性機器設備，以奠定基礎專業技能。</p> <p>2.大葉歡迎同學至本校就讀；未來課業學習若遇困難，資源教室輔導員將盡力協助媒合相關專長教師，進行課後補救教學或個別課業輔導。</p> <p>3.本系網址: http://sp.dyu.edu.tw，聯絡電話 04-8511888 分機 5195。</p>

學校名稱	系科代碼	系科名稱	名額	備註
大葉大學	5110009	空間設計學系 室內設計組	2	<p>*國文須達本類組底標。</p> <p>1.本系課程教授採分組討論及發表報告，部分課程需親自操作具危險性機器設備，以奠定基礎專業技能。</p> <p>2.大葉歡迎同學至本校就讀；未來課業學習若遇困難，資源教室輔導員將盡力協助媒合相關專長教師，進行課後補救教學或個別課業輔導。</p> <p>3.本系網址: http://sp.dyu.edu.tw，聯絡電話 04-8511888 分機 5195。</p>
	5110010	觀光休閒學系	2	<p>*國文須達本類組底標。</p> <p>1.本系培育具備觀光休閒遊憩專業知識、獨立思考、跨域執行能力及團隊合作之專業人才，課程創新以國際化、專業化為導向，融入理論與實務之實踐，因應多元化，多變之觀光休閒產業特性與就業需求。</p> <p>2.大葉歡迎同學至本系就讀，未來課業學習若遇困難，資源教室輔導員將盡力協助媒合相關專長教師，進行課後補救教學或個別課業輔導。</p> <p>3.電話:04-8511888#3311，網址:https://tlr.dyu.edu.tw</p>
	5110072	會計與資訊管理學系	1	<p>*國文須達本類組底標。</p> <p>1.本系會計領域專長設有會計暨投資理財組。教育目標為:(1)培育能夠應用人工智慧(AI)技術的資訊管理、數位會計、智慧稽核、投資理財及永續管理等領域的創新專業人才(2)透過跨領域整合與 AI 技術的實務應用，致力於將學生打造成未來數位化社會中的領導者、激發潛能，以提升學生在數位轉型及智慧化管理中的競爭力。</p> <p>2.大葉歡迎同學至本校就讀；未來課業學習若遇困難，資源教室輔導員將盡力協助媒合相關專長教師，進行課後補救教學或個別課業輔導。</p> <p>3.電話:04-8511888 轉 3251；網址:https://ai.dyu.edu.tw</p>
義守大學	5110055	企業管理學系	1	<p>1.本系在培養有競爭力之專業經理人與創業家，並聚焦於創意廣告與行銷物流、組織領導與人力資源，以及企業診斷與創業管理，三個特色管理學程。</p> <p>2.課程採用多元教學模式，結合 AI 科技、個案研討、專題競賽、實務實作與企業實習等，擺脫傳統聽講課程設計，並通過 AACSB 國際商管認證，教學品質獲世界級肯定。</p> <p>3.系友遍及各行各業，如創業家、廣告行銷、人力資源、工業管理、公職、金融從業人員等。</p> <p>4.本系聯絡電話:07-6577711 轉 5902，網址:www.isu.edu.tw/ba</p>
	5110056	資訊管理學系	2	<p>1.本系旨在培育人工智慧、行動商務、大數據與智慧物聯網產業亟需之專業人才，課程中融入 AI 輔助教學，輔導同學考取多張國際級專業證照，並與多家資訊公司合作，提供實習與就業機會，以期達成「畢業即就業」之目標。</p> <p>2.本系聯絡電話:07-6577711 轉 6552，網址:www.isu.edu.tw/mis</p>

學校名稱	系科代碼	系科名稱	名額	備註
義守大學	5110143	國際商務學系	1	1.本系以【數位貿易商務跨域人才】為核心競爭力，課程設計包括三大元素，國際視野、多元跨域、及智慧數位。本系三大課程特色領域，「國際貿易」、「國際企業」、及「國際經濟」，兼備一般「國際貿易學系」和「國際企業學系」的多元專業性。 2.本系聯絡電話:07-6577711 轉 5802，網址:www.isu.edu.tw/ib
銘傳大學	5110088	應用中文與華語文教學系	1	*國文須達本類組底標。 1.本系在桃園校區上課。 2.歡迎對國文教學、華語教學、創作、傳播有興趣的同學就讀。
	5110112	影音新聞暨社群傳播學系	1	*國文、英文須達本類組底標。 1.本系結合理論與實務課程，培養具有責任感、新聞編採能力、數位匯流及國際視野的整合傳播、專業新聞人才。 2.本系上課需操作電腦等儀器設備，如專業攝影機、收音設備、使用剪輯及排版軟體。 3.本系在台北校區上課。 4.修業期間需通過校定與系定畢業門檻始得畢業。未通過各項能力檢定者，應參加由各教學單位提出之補救教學相關課程，修習合格後，始得畢業。
實踐大學	5110042	休閒產業管理學系（高雄校區）	2	*國文須達本類組底標。 本系以豐富的遊憩、運動與健身設施器材、校內外營運體驗場地與業師，培養專業的遊憩運動企劃人才。學生更可跨領域修習精品咖啡烘焙經營、休閒文創規劃和文化設計策展等特色課程，所學呼應全球綠色產業(重視環境生態)、橘色經濟(關注人本人文與健康)趨勢。 學生享有豐富實用課程、國家證照保障學程、薪資優渥實習，保證學生畢業即就業，更是當代渴望的跨領域職能人才。
	5110043	國際企業管理學系（高雄校區）	2	*英文須達本類組底標。 1.透過招生管道之多元化招考具有積極進取，勇於創新等特質，適合從事經營管理工作之優秀學生。 2.本系有海外移地教學，海外實習等體驗國際視野之課程。 3.本系承接本校與德國福茲堡科技大學 EMBA 學生交換授課之活動，故本系學生有許多與德國學生互動之機會。 4.學系網址:https://ibm.kh.usc.edu.tw/ 5.FB 社團請搜尋:實踐大學高雄校區國際企業管理學系。

學校名稱	系科代碼	系科名稱	名額	備註
實踐大學	5110044	資訊管理學系 (高雄校區)	2	<p>*國文須達本類組底標。</p> <p>1.學生除須於修業年限內修畢所屬學系組應修學分外，「英語文畢業能力指標」等畢業門檻必須達到學校規定。</p> <p>2.本系培養數位商務應用、物聯網應用、AI商務應用和大數據分析的人才，課程內容以實用生活導向。大四時可至國內及大陸實習並有廠商優先錄用機會；透過專題和參加全國性比賽訓練實務與表達能力；安排專任教師針對證照及課程輔導，畢業前取得1門以上專業證照。</p> <p>3.欲從事資訊工作，宜具備自我管理及情緒調適能力。</p>
	5110066	東南亞智慧商務學士學位學程 (高雄校區)	1	<p>*國文須達本類組底標。</p> <p>1.歡迎同學加入東南亞智慧商務學士學位學程的大家庭；本學程會擇派導師與教師給予學生真誠的關懷與必要的幫助。</p> <p>2.本學程以多國語言文化智慧商務為主軸培育國際商務溝通人才、雲端商務管理人才以及行銷流通管理人才。</p> <p>3.本學程教學特色:EMI全英授課、聘請企業講師和國際學者教學、出國交換學生、海內外實習、移地教學與海外參訪、語言及專業證照考試輔導。</p> <p>4.本學程畢業出路:旅遊、觀光、文化、航空產業等行銷專業人員，跨國企業、台商企業、微型企業、網路電端商務管理專業人員，東南亞相關(政府)部門或機構專業人員。</p>
	5110067	應用日文學系 (高雄校區)	2	<p>*歷史須達本類組底標。</p> <p>1.本系課程首重加強日語聽說讀寫譯之應用能力，畢業門檻為日本語能力檢定N1。培養學生國際文化素養與國際溝通表達能力，強化日本工商業相關之專業知識。</p> <p>2.畢業後在日就業制度。</p> <p>3.帶薪赴日兩至六個月的實習制度。</p> <p>4.互換學分的留學制度。</p> <p>5.本系具備引導學生考取日本語能力檢定N3-N1輔助課程，也免費開設N1-N3日語能力檢定課後加強班。</p> <p>6.系網:http://jp.kh.usc.edu.tw/</p>
真理大學	5110146	宗教文化與資訊管理學系	2	*國文、歷史須達本類組底標。
	5110147	應用日語學系	1	*國文、英文須達本類組底標。 聽、說、讀、寫、譯等五項技能為學習外語之基本能力，亦為本系培養學生之重點。
	5110149	法律學系	3	*國文須達本類組底標。 對於法律有興趣，並具有維護公平正義，扶助社會上受害人或弱勢者之心志者。
	5110150	財務金融學系	6	

學校名稱	系科代碼	系科名稱	名額	備註
真理大學	5110151	資訊工程學系	1	本系概分人工智慧應用、科技應用、多媒體 AI 開發、遊戲設計開發，老師具有濃厚教學熱忱，適切的教材教法，每年舉辦程式設計比賽，著重學生程式實作能力的培養，悉心引導學生學習，因此本系有同學獲得學生型國科會計畫，並甄試上理想的碩士班。此外學生並能透過專題研究，印證開發資訊工程領域的前驅應用系統。
	5110152	企業管理學系	1	*國文須達本類組底標。 1.本系相關資訊請參閱系網頁 2.本系之教育目標在於培育企業經營管理之實務專業人才；要求學生要能有人際溝通與團隊合作技能，可以獨立思考與創新能力，課程內容涵蓋課堂討論、報告撰寫與實作。
	5110153	觀光事業學系	4	*英文、歷史須達本類組均標。 *國文須達本類組底標。 1.本系是國內歷史最悠久之觀光事業學系，許多畢業系友在業界有口皆碑，而這也正是本系的寶貴資產，得以讓本系與產業界有良好的接軌，進而使學生更具就業優勢。 2.人才培育廣佈旅行業、餐飲業與航空業，並位居觀光產業重要工會領導階層。 3.聯絡電話:02-26212121 轉 5101、5102；本系網址 https://tourism.au.edu.tw/
	5110154	運動管理學系	6	本系有實務體驗學習課程，如:運動賽會、運動場域、戶外活動...等，需具有良好體能、移動能力。
	5110155	運動資訊傳播學系	3	*國文須達本類組底標。 1.本系課程以運動賽事、傳播數位科技為發展主軸，以期學生勝任運動、播報、編輯、影片製播、多媒體製作等之運動、資訊、傳播專業人員，以培養多元能力運動傳播人才。 2.專業學習重點包含:運動專業能力(包含裁判、教練證照取得)、電腦軟體操作技能、運動賽事播報技巧等，適合個性活潑、具人際互動溝通協調能力、能控管自身情緒者。
	5110166	航空事業學系	1	*國文、英文、總成績須達本類組底標。
慈濟大學	5110142	兒童發展與家庭教育學系	1	
長榮大學	5110106	大眾傳播學系	1	本校設有資源教室，關懷並提供學生課業及生活諮詢服務。
	5110110	運動競技學系	2	
	5110140	航運管理學系	4	*國文須達本類組底標。 本校諮商中心備有資源教室，關懷並提供學生課業及生活諮詢服務。

學校名稱	系科代碼	系科名稱	名額	備註
長榮大學	5110141	會計資訊學系	1	<p>1.本校設有資源教室，提供特殊教育需求學生於生活、心理及課業等學習與適應上諮詢服務與輔導關懷，使學生在大學求學階段，皆可獲得完善的個別化支持服務。</p> <p>2.本系培育會計專業人才，畢業生可參加會計師、記帳士或公職考試，並進入會計師事務所、記帳士事務所、政府機關、非營利事業或一般公司行號等各行各業從事相關工作。本系聯絡電話:06-2785123 轉 2201(週一至週五 8:10 至 17:10)。</p>
玄奘大學	5110011	社會工作學系	2	<p>*國文須達本類組底標。</p> <p>1.本校學務處學輔中心設有資源教室，提供學生校園生活關懷、課業輔導及生職涯諮詢等服務。特殊教育學生應主動提出該障礙類別輔具及特殊教育需求。</p> <p>2.本系著重實務教學，課堂多採分組討論，大三及大四課程包含兩階段校外機構實習。</p> <p>3.相關資訊請參閱本系網址:https://www.hcu.edu.tw/sw</p>
	5110012	應用心理學系	2	<p>1.本系學習內容包含基礎心理學、助人心理學、工商心理學與犯罪心理學。凡是對人感興趣者，適合報考本系。同時，鼓勵同學跨域學習，培養多元技能。</p> <p>2.本校學務處學輔中心設有資源教室，提供學生校園生活關懷、課業輔導及生職涯諮詢等服務。特殊教育學生應主動提出該障礙類別輔具及特殊教育需求。</p>
	5110014	視覺傳達設計學系	2	<p>*國文須達本類組底標。</p> <p>1.本學系結合理論與專業設計實務:應用於廣告企劃、視覺設計、包裝、多媒體設計等文化創意與數位內容產業，培育兼具人文思考、藝術創意、美學素養、科技創新，並符合時代脈動與需求之專業設計人才。</p> <p>2.本校學務處學輔中心設有資源教室，提供學生校園生活關懷、課業輔導及生職涯諮詢等服務。特殊教育學生應主動提出該障礙類別輔具及特殊教育需求。</p>
	5110015	藝術與創意設計學系	1	<p>*須通過美術類術科考試。</p> <p>*國文須達本類組底標。</p> <p>1.本系為藝術創作與文創設計學生分為平面組及立體組的課程教授與運用，課程著重於術科的培養，均須具備良好的色彩辨識能力。</p> <p>2.必須具備基本的語言表達及書寫能力。</p> <p>3.本校學務處學輔中心設有資源教室，提供學生校園生活關懷、課業輔導及生職涯諮詢等服務。特殊教育學生應主動提出該障礙類別輔具及特殊教育需求。</p>
	5110018	餐旅管理學系	2	<p>1.本校學務處學輔中心設有資源教室，提供學生校園生活關懷、課業輔導及生職涯諮詢等服務。特殊教育學生應主動提出該障礙類別輔具及特殊教育需求。</p> <p>2.本系大四課程為全學年校外產業實習。</p> <p>3.相關資訊請參閱本系網址:https://www.hcu.edu.tw/hm</p>

學校名稱	系科代碼	系科名稱	名額	備註
玄奘大學	5110135	大眾傳播學系	1	<p>*國文須達本類組底標。</p> <p>1.本校學務處學輔中心設有資源教室，提供學生校園生活關懷、課業輔導及生職涯諮詢等服務。特殊教育學生應主動提出該障礙類別輔具及特殊教育需求。</p> <p>2.本系著重實務教學，課堂多採分組討論，大二課程包含校外機構實習。</p> <p>3.相關資訊請參閱本系網址： https://www.hcu.edu.tw/gioc</p>
亞洲大學	5110078	食品營養與保健生技學系食品營養組	1	<p>*總成績須達本類組底標。</p> <p>1.本校設有資源教室，關懷並提供學生課業及生活諮詢服務。</p> <p>2.本學系課程常需作個人或小組報告作業、實驗與膳食製備相關課程有安全顧慮，實習課程須親自實際操作，考生需具有良好自我學習、管理能力。</p> <p>3.本系教師教學重溝通理解及表達能力、分組討論，課程著重實務及校外實習教學。</p> <p>4.具備電腦操作能力者。</p> <p>5.本系基本能力含有構想能力、手部運用之能力，可參與業界實務實習，並完成實務操作。</p>
	5110079	經營管理學系	3	<p>*英文、數學B、總成績須達本類組均標。</p> <p>1.本系重視表達與思辨，學習歷程中強調小組討論與報告。</p> <p>2.本系教師教學重溝通理解及表達能力、分組討論，課程著重實務及實習教學，並有專題製作、報告作業，需具有良好自我學習、管理與情緒適應能力。</p> <p>3.具備電腦操作能力。</p> <p>4.本系畢業門檻要求學生需完成實務專題製作及考取商管證照乙張。</p>
	5110082	幼兒教育學系	1	<p>*總成績須達本類組均標。</p> <p>1.本校設有資源教室，關懷並提供學生課業及生活諮詢服務。</p> <p>2.本系教師教學重溝通理解及表達能力、分組討論，課程著重實務及實習教學，並有專題製作、報告作業。</p> <p>3.具備電腦操作能力者。</p> <p>4.本系畢業門檻要求學生需赴機構完成實務實習與畢業專題/演出製作。</p>
	5110083	時尚設計學系	1	<p>*總成績須達本類組均標。</p> <p>1.本學系課業繁重，宜具備自我學習、管理與情緒適應能力。</p> <p>2.本系教師教學重溝通理解及表達能力、分組討論，課程著重實務及實習教學，並有專題製作、報告作業。</p> <p>3.本系基本能力含有手繪設計、構想能力、視覺、辨色、手部運用之能力；可參與業界實務實習，並完成實務操作。</p> <p>4.具備電腦操作能力者。</p> <p>5.本系課程含有在機器操作及手作要求。</p>

學校名稱	系科代碼	系科名稱	名額	備註
開南大學	5110080	空運管理學系	1	<p>*英文須達本類組底標。</p> <p>加強人文素養:加強學生基本通識能力，養成學生敬業樂群的健全人格。</p> <p>培育專業知能:傳授空運核心產業與航空關聯產業之管理技術及專業技能，訓練有志於繼續研究空運/運輸學術及相關領域之學生。</p> <p>與實務相結合:加強產學合作，提供業界交流與實習機會，培育空運相關產業之專業人才。</p>
	5110084	休閒事業管理學系	2	<p>*地理須達本類組底標。</p> <p>本系培養休閒服務管理人才，課程重點包括培養現場休閒活動指導人員，可能會有接觸人群機會，需具人際互動溝通能力，能控管自身情緒。</p>
	5110085	資訊傳播學系	1	<p>*國文須達本類組底標。</p> <p>本系包含攝影、設計、電腦剪接、數位音樂、作品展覽等課程，學習著重傳播表達及藝術創作等能力，需具相當之視覺、聽覺功能及口語表達、辨別顏色能力，在分組同儕相處上，具人際互動溝通協調能力、能控管自身情緒。</p>
	5110086	應用日語學系	1	<p>*國文須達本類組底標。</p> <p>聽、說及口語表達為學習外語之基本能力。</p>
	5110087	應用英語學系	2	<p>*英文須達本類組底標。</p> <p>聽、說及口語表達為學習外語之基本能力。</p>
	5110161	AI 科技與創新設計學士學位學程	1	<p>*國文須達本類組底標。</p> <p>1.本系不僅深入 AI 核心技術，並注重跨領域應用及動腦思考。</p> <p>2.專業學習重點包含大量資訊收集判斷分析、智慧生活創意及設計。</p> <p>3.適合細心、互動溝通及協調能力。</p>
佛光大學	5110013	社會學暨社會工作學系	1	<p>1.本校位處山坡地，建議選填志願前可至校園了解環境。</p> <p>2.本系重視思考、溝通及表達，課程著重於分組討論、口頭及書面報告，實習課程需赴校外機構，可能有大量接觸人群的機會，需具人際互動溝通協調能力、能控管自身情緒、具相當之抗壓能力。</p>
	5110016	資訊應用學系	1	<p>1.本校位處山坡地，建議選填志願前可至校園了解環境。</p> <p>2.本系需完成「專題實作」課程，始得畢業。</p>
	5110020	應用經濟學系	1	<p>本校位處山坡地，建議選填志願前可至校園了解環境。</p>
	5110021	健康與創意蔬食產業學系	1	<p>1.本校位處山坡地，建議選填志願前可至校園了解環境。</p> <p>2.本系各專業課程重視學生之廚藝實作能力、專業活用人際溝通，部分課程在課堂上須上台報告，並有校內外實習課程。</p> <p>3.本系在學期間須取得兩張丙級或一張乙級餐飲相關證照。</p>

學校名稱	系科代碼	系科名稱	名額	備註
佛光大學	5110156	歷史學系	1	本校位於山丘之巔，俯瞰蘭陽平原，風景美、氣氛佳，是學習及思考人生哲學不可多得的好環境!
	5110157	心理學系	1	*數學 B 須達本類組底標。 本系課程重視思考、溝通及表達，並著重於分組討論、口頭與書面報告。
	5110158	管理學系	1	1.本校位處山坡地，建議選填志願前可至校園了解環境。 2.本系須取得專業證照兩張以上(含語文、資訊及商管)。
	5110159	傳播學系	1	1.本校校區位於山坡地，建議選填志願前可至校園了解環境。 2.本系課程重視思考、溝通及表達，並著重分組討論、口頭與書面報告，另實作課程需製作影片、廣播、音樂等，且多為小組作業，需有良好之人際互動。 3.大三升大四暑假需至業界實習滿 160 小時。 4.大四時必須完成「畢業製作」課程之畢業門檻，始得畢業。
	5110160	語文學系	1	1.本校位處山坡地，建議選填志願前可至校園了解環境。 2.本系有規劃聽力、閱讀、寫作以及口語表達能力之課程，可提升學生自主學習能力。 3.大四時必須完成實習或專題製作等畢業門檻，始得畢業。

2. 學習障礙生大學組：第二類組

學校名稱	系科代碼	系科名稱	名額	備註
國立成功大學	5120002	光電科學與工程學系	1	*英文、數學 A、物理須達本類組前標。
國立中興大學	5120017	土木工程學系	1	*數學 A、物理須達本類組前標。 *英文須達本類組均標。 1.本系學科經常要操作儀器設備、電腦繪圖及資料搜索、野外實習，需上山下海勘查，攀爬鷹架架設儀器等。 2.本系主要培養土木工程通才為主，理論與實務並重，學以致用為目的，並著重基礎學科的培育及工程應用學科(結構工程、水利工程、大地工程、測量資訊、營建管理等)的訓練。本系部分課程為英語授課，以強化學生國際競爭力。 3.本系網址: https://www.ce.nchu.edu.tw ，聯絡電話:04-22840437#242。

學校名稱	系科代碼	系科名稱	名額	備註
國立中山大學	5120028	電機工程學系	1	<p>*數學 A、物理、化學須達本類組頂標。</p> <p>1.本系部份實驗課程須親自實際操作。</p> <p>2.入學本校學士班學生畢業前，需依起始分級先修畢「語文素養:英語文」領域必修課程，再修習一門學術英文 EAP 或專業英文 ESP 跨院選修課程(語文素養:英語文和跨院 EAP/ESP 需於不同學期逐級修習)，並通過本校「英語文能力標準認證」，方得畢業。詳細資料請逕至「西灣學院/規章表單/學生專區」及「西灣學院/單位介紹/全英語卓越教學中心/英語文能力認證」查詢。(網址:https://siwan.nsysu.edu.tw/)</p> <p>3.各項說明若有未盡事宜，悉依本校「學則」及必修科目表等相關規定辦理。</p>
	5120029	材料與光電科學學系	1	<p>*數學 A、物理、化學須達本類組頂標。</p> <p>1.部分實驗課程須親自操作精密儀器，具備辨別顏色能力。</p> <p>2.入學本校學士班學生畢業前，需依起始分級先修畢「語文素養:英語文」領域必修課程，再修習一門學術英文 EAP 或專業英文 ESP 跨院選修課程(語文素養:英語文和跨院 EAP/ESP 需於不同學期逐級修習)，並通過本校「英語文能力標準認證」，方得畢業。詳細資料請逕至「西灣學院/規章表單/學生專區」及「西灣學院/單位介紹/全英語卓越教學中心/英語文能力認證」查詢。(網址:https://siwan.nsysu.edu.tw/)</p> <p>3.各項說明若有未盡事宜，悉依本校「學則」及必修科目表等相關規定辦理。</p>
國立宜蘭大學	5120012	機械與機電工程學系	1	<p>*英文、數學 A、物理須達本類組均標。</p> <p>本系實驗及工廠實習相關課程，均須具備操作儀器及機具設備之能力；實驗課程極為重要，基於考量實驗操作危險性與結果判定之需要，學生須具備獨立操作能力及個人安全維護能力；其他課程包含電腦操作、解說能力，並有實務操作及專題製作課程。</p>
國立聯合大學	5120031	機械工程學系	2	*數學 A、物理須達本類組均標。
	5120032	材料科學工程學系	2	*物理、化學須達本類組前標。
	5120033	環境與安全衛生工程學系	1	<p>*數學 A、化學須達本類組後標。</p> <p>本系課程重視操作實驗及專題實作，操作實驗需親自操作儀器設備，部分實驗須透過色彩判定結果。操作實驗具有一定危險性需有即時移動能力。專題實作為必修課程，重視閱讀、溝通理解及表達能力。</p>
東海大學	5120025	永續科學與管理學士學位學程	1	*英文須達本類組後標。
淡江大學	5120023	土木工程學系	1	*數學 A 須達本類組底標。
	5120024	物理學系量子材料組	1	*數學 A、物理須達本類組後標。

學校名稱	系科代碼	系科名稱	名額	備註
中國文化大學	5120022	地理學系	2	*國文須達本類組底標。 本系相關資訊、修課規定及畢業條件等請參閱本系網頁: https://geography.pccu.edu.tw/
	5120034	紡織科技創新與應用工程學系	1	本系相關資訊、修課規定及畢業條件等請參閱本系網頁: https://textile.pccu.edu.tw/
逢甲大學	5120004	機械與電腦輔助工程學系	5	本校日間學士班學生在規定修業年限內，修足應修科目與學分數(含非本系至少9學分)，並通過本校及該系、學位學程規定之各項考核(畢業條件)成績合格者，始得畢業授予學位。
	5120006	材料科學與工程學系	2	
	5120007	航太與系統工程學系	2	*物理須達本類組後標。 本校日間學士班學生在規定修業年限內，修足應修科目與學分數(含非本系至少9學分)，並通過本校及該系、學位學程規定之各項考核(畢業條件)成績合格者，始得畢業授予學位。
	5120008	電子工程學系	1	本校日間學士班學生在規定修業年限內，修足應修科目與學分數，並通過本校及該系、學位學程規定之各項考核(畢業條件)成績合格者，始得畢業授予學位。
	5120030	建築專業學院學士班	1	1.本校日間學士班學生在規定修業年限內，修足應修科目與學分數(含非本系至少9學分)，並通過本校及該系、學位學程規定之各項考核(畢業條件)成績合格者，始得畢業授予學位。 2.本系為孕育建築人才之搖籃，課程著重於肢體運用、口條訓練及藝術創作、實作課程等能力，可能有大量體能活動，需具有良好的精神與體能，需具相當之視覺、聽覺功能及口語表達、辨別顏色能力，具人際互動溝通協調能力、能控管自身情緒。
元智大學	5120019	資訊工程學系	1	*總成績須達本類組均標。 本系秉持務實、負責任的態度辦學，特色有(1)以雙語教學與海外學習來培養國際移動能力(2)以跨域教學激發創新與發明潛力，並注重軟體與硬體、電腦與網路、資訊與財務金融、資訊與美藝、資訊與電子整合能力之養成(3)提升重要領域之研究質量及(4)為期一年之校外專業實習，讓學生體驗職涯生活並將實務經驗反饋於學習上，深化專業素養。資訊工程造就了智慧生活，創新發明機會多，職涯發展前途寬廣無限。只要能依本系訂定課程標準踏實地完成學業，畢業即是就業。

學校名稱	系科代碼	系科名稱	名額	備註
中華大學	5120020	資訊工程學系	3	<p>1.本系成立於 1990 年，是大學部、碩博士班兼具的高等教育學系，具有 15 位博士學歷之專任教授。</p> <p>2.本系通過 IEET 工程認證，學歷為國際上所認可。</p> <p>3.本組培育具優秀實務能力之資訊軟體應用人才，如行動裝置 APP、遊戲與機器人程式設計及多媒體技術與應用等。</p> <p>4.本系有地區性之私立大學資訊領域最佳師資陣容，與新竹科學園區廠商產學合作互動頻繁，積極與新竹地區科研機構及其他大學學術交流。</p>
	5120021	建築與都市計畫學系	3	<p>1.本系整合建築與景觀設計、建築工程與都市計畫領域招生，教學著重做中學、學中專，以校外專業實習加強實務訓練，入學不分組，大三可依興趣選組五年制(建築師專業)或四年制(都市規劃與景觀設計)學程畢業。</p> <p>2.全系通過 IEET 國際工程教育認證，畢業學歷各會員國相互承認。實務導向的小組教學一對一訓練，可讓學習成果充分獲得關注，修業完成具備建築師考照資格。</p> <p>3.最高年級推薦全學期實習及就業學程，實習地點包含知名建築師事務所、日本及東南亞，畢業即就業出路廣泛且薪資所得優於其他學門。</p> <p>4.可續讀本系碩士班及修讀西班牙、捷克、日本等國際雙聯學位。 https://ad.chu.edu.tw 電話:03-5186651</p>
	5120035	電機工程學系	2	<p>*數學 A 須達本類組底標。</p> <p>電機系就業市場需求龐大，升學管道眾多。本系以半導體、電子電路、通訊、自動控制、光電為主軸規劃課程，開設有薪資之企業實習課程。大四即可進入科學園區企業實習，提早與業界接軌。本系聯絡電話:03-5186391。網址:http://ee.chu.edu.tw/</p>
大葉大學	5120001	醫學工程學系	2	<p>*數學 A 須達本類組底標。</p> <p>1.本系結合精密製造工程、生醫電子、醫學材料的知識，以工程邏輯思維解決相關醫學問題。教學分為二大方向:(1)醫學材料應用(2)智慧醫療，以實務教學著重 AI、醫用材料與生理訊號處理技能的課程，培養堅實的醫學工程師及生技產業研發工程師的專業知能，未來可報考醫學相關工程碩士及投入生技醫療產業就業。</p> <p>2.大葉歡迎同學至本校就讀；未來課業學習若遇困難，資源教室輔導員將盡力協助媒合相關專長教師，進行課後補救教學或個別課業輔導。</p> <p>3.網址:http://dbe.dyu.edu.tw/，聯絡電話 04-8511888 轉 2621。</p>

學校名稱	系科代碼	系科名稱	名額	備註
實踐大學	5120014	資訊模擬與設計學系（高雄校區）	1	<p>*國文須達本類組底標。</p> <p>1.培養學生成為遊戲設計人才。</p> <p>2.培養學生成為高階次世代遊戲美術設計人才。</p> <p>3.辦理就業學程，聘請知名業師與產業接軌。</p> <p>4.聘請國際名師開設工作坊，開拓國際移動力。</p> <p>5.畢業生深受企業歡迎，從事遊戲設計、3D建模等次世代遊戲美術產業。</p> <p>6.本系與多家遊戲大廠簽定實習合約，提供暑期實習及全學年實習，畢業後優先錄用。</p>
真理大學	5120036	財務金融學系	6	

3. 學習障礙生大學組：第三類組

學校名稱	系科代碼	系科名稱	名額	備註
國立中興大學	5130006	昆蟲學系	1	<p>*生物須達本類組前標。</p> <p>*英文須達本類組均標。</p> <p>1.本系實驗性質課程含有各式儀器操作(如:普通昆蟲學實習、昆蟲生理學實習等)，須具備儀器操作之能力。</p> <p>2.本系以昆蟲學、生命科學、農業科學及生態學為基礎，培育具昆蟲學、生命科學、農學、植物防疫及檢疫、病媒與環境衛生昆蟲以及生物多樣性、生態保育等學識之科學研究與實務能力之專業高階人才。</p> <p>3.本系網址:https://www.entomol.nchu.edu.tw，聯絡電話:04-22840361#524。</p>
國立嘉義大學	5130007	木質材料與設計學系	1	<p>*英文、化學、總成績須達本類組均標。</p> <p>本校提供大一新生一般宿舍(限戶籍地距離就學校區10公里以外之新生)。</p>
國立東華大學	5130002	體育與運動科學系	1	<p>*國文、數學A須達本類組後標。</p> <p>1.本系為培育體育師資學系，有各項體育技能訓練課程，並有大量劇烈體能活動。</p> <p>2.錄取者為非師資培育生，欲修讀教育學程者，可依規定向本校師資培育中心提出申請參加甄選，通過者得修習教育學程。</p>
國立宜蘭大學	5130004	生物技術與動物科學系	1	<p>*化學、生物、總成績須達本類組均標。</p> <p>本系有許多需動手操作之實驗課程或實習機會，需運用良好視覺、辨色力、行動能力及溝通能力。</p>
	5130005	森林暨自然資源學系	1	<p>*國文、數學A、生物須達本類組均標。</p> <p>本系有必修之野外實習課程，如:步入野地、山谷、斷崖、碎石坡等障礙地形，並會接觸毒蛇、毒蜂或其他各種有安全風險的野生動物，除需具備良好體能、移動能力外，亦須有獨立自主、危險判斷、緊急應變等能力；另本系有木工機械相關課程，常需操作具有高度危險之各類木工機器，需有穩定的情緒及專注力。</p>

學校名稱	系科代碼	系科名稱	名額	備註
國立臺灣體育運動大學	5130010	體育學系	1	*國文、英文、總成績須達本類組後標。 1.本系培養體育教學、運動健身指導人才，須具備口語表達、溝通能力。 2.具人際互動溝通協調能力、具相當之抗壓能力。 3.歡迎對運動有興趣、熱忱的同學加入本系的行列。
東海大學	5130009	高齡健康與運動科學學士學位學程	1	
中國文化大學	5130011	森林暨自然保育學系	1	本系相關資訊、修課規定及畢業條件等請參閱本系網頁: https://crffnc.pccu.edu.tw
大葉大學	5130001	藥用植物與食品保健學系	1	*英文須達本類組底標。 1.學系課程結合「食藥生技」與「藥粧保健」專業跨科知識整合以及應用生技產業實務特色。歡迎對醫藥食品科技及健康保健產業實務有興趣，能夠發揮自我學習、主動探索與創造、溝通合作和解決問題等潛力特質的學生。 2.配合完善的產學合作機制，提供學生專題研究、產業實習或全職實習等實務訓練。 3.歡迎同學至本校就讀，未來課業學習若遇困難，資源教室輔導員將盡力協助媒合相關專長教師，進行課後補救教學或個別課業輔導。 4.電話:04-8511888#2281。本系網址 https://mfh.dyu.edu.tw
開南大學	5130008	保健營養學系	1	*英文須達本類組底標。 本系主要就業職場為醫藥保健相關產業，課程教學過程包括計算、烹飪實作及生化實驗等，需具備與人互動溝通協調能力、能控管自身情緒之抗壓能力。

4. 學習障礙生大學組：第四類組

學校名稱	系科代碼	系科名稱	名額	備註
國立宜蘭大學	5140001	園藝學系	4	*化學、生物、總成績須達本類組均標。 1.本系教師教學以講授及數位教材為主。 2.本系課程需要田間實務辨識與操作能力，並有專題製作。 3.本系需有閱讀、聽講、溝通理解及表達能力，課程會有分組討論及報告。 4.本系課程重視團隊合作、協調溝通，並需參與業界實務實習。
中國文化大學	5140002	森林暨自然保育學系	1	本系相關資訊、修課規定及畢業條件等請參閱本系網頁: https://crffnc.pccu.edu.tw
	5140003	園藝暨生物技術學系	1	本系相關資訊、修課規定及畢業條件等，請參閱本系網頁: https://crfdhb.pccu.edu.tw/

(二) 學習障礙生四技組

學校名稱	類別	系科代碼	系科名稱	名額	備註
國立雲林科技大學	電機與電子群電機類	5303055	智慧機器人學士學位學程	1	*總成績須達本類組前標。 1.課程需操作儀器設備。 2.本校重視學生英語能力的培養，各系組依其發展領域均訂有相關規定，藉以強化學生將來之升學與就業優勢。
	電機與電子群資電類	5304072	智慧機器人學士學位學程	1	3.本校設有資源教室，主要關懷與服務身心障礙學生，可提供學生課業及生活等各方面諮詢協助。
	電機與電子群資電類	5304002	資訊工程系	1	*英文、專業科目(二)須達本類組前標。 *總成績須達本類組均標。 1.課程需操作儀器設備。 2.本校設有資源教室，主要關懷與服務身心障礙學生，可提供學生課業及生活等方面諮詢服務。
	設計群	5308009	跨域整合設計學士學位學程	1	*須通過美術類術科考試。 *專業科目(一)、專業科目(二)、總成績須達本類組前標。 1.本系課程含視聽、手繪、美工切割器材、機具之操作。 2.本校設有資源教室，主要關懷與服務身心障礙學生，可提供學生課業及生活等方面諮詢服務。
國立屏東科技大學	商業與管理群	5310070	社會工作系	2	1.本校訂有學生英文能力畢業門檻，於二年級下學期開學前參加二次具公信力之語言測驗機構舉辦之外語能力測驗，仍無法通過者，得於二年級下學期起修習本校開設之「外語實務訓練(1)」(0學分)及「外語實務訓練(2)」(0學分)兩門課程，或繼續參加外語能力檢定測驗。 2.各項說明若有未盡事宜，悉依本校「學則」及各系相關規定辦理。
	商業與管理群	5310161	植物醫學系	1	
	家政群幼保類	5315013	社會工作系	2	
	農業群	5318037	植物醫學系	2	1.本校訂有學生英文能力畢業門檻，於二年級下學期開學前參加二次具公信力之語言測驗機構舉辦之外語能力測驗，仍無法通過者，得於二年級下學期起修習本校開設之「外語實務訓練(1)」(0學分)及「外語實務訓練(2)」(0學分)兩門課程，或繼續參加外語能力檢定測驗。 2.各項說明若有未盡事宜，悉依本校「學則」及各系相關規定辦理。
	農業群	5318040	水產養殖系	2	
	水產群	5323006	水產養殖系	2	

學校名稱	類別	系科代碼	系科名稱	名額	備註
國立虎尾科技大學	電機與電子群電機類	5303008	資訊工程系	1	1.本校設有資源教室，提供身心障礙學生在學期間特殊教育輔導與服務措施，協助身心障礙學生克服學習問題與困難，並提供學習及生活相關諮詢。 2.於暑假期間開設新生暑期先修班課程(為期六週，免學費)，安排入住學校宿舍，讓新生提早到校適應新的學習與生活環境。 3.本校重視學生英語能力的培養，各系組依其發展領域均訂有相關規定，藉以強化學生將來之升學與就業優勢。
	電機與電子群資電類	5304009	資訊工程系	1	
	外語群英語類	5319006	應用外語系	4	
國立澎湖科技大學	商業與管理群	5310166	行銷與物流管理系	1	*國文、專業科目(一)、專業科目(二)須達本類組底標。
	商業與管理群	5310168	航運管理系	1	*英文、專業科目(一)、專業科目(二)須達本類組均標。
	餐旅群	5321120	餐旅管理系	2	*國文、英文、專業科目(一)須達本類組均標。
國立勤益科技大學	電機與電子群電機類	5303074	資訊工程系	1	*總成績須達本類組均標。 1.本校設有英文及自主學習之校畢業門檻，未通過者須加修補救課程。 2.本系另訂有畢業門檻。 3.凡本管道入學新生，本校優先提供工讀機會。
	電機與電子群資電類	5304006	資訊工程系	3	
	商業與管理群	5310185	資訊工程系	1	
	商業與管理群	5310019	人工智慧應用工程系	1	
	外語群英語類	5319034	應用英語系	1	*英文須達本類組前標。 *專業科目(一)、專業科目(二)須達本類組均標。 1.本校設有英文、自主學習及系專業證照之畢業門檻，未通過者須加修補救課程。 2.凡本管道入學新生，本校優先提供工讀機會。
國立臺北商業大學	設計群	5308072	創意科技與產品設計系(桃園校區)	1	*專業科目(一)須達本類組前標。 *國文、英文須達本類組均標。 1.需依規定於畢業前通過本系「學生英語能力」及「專業能力」畢業門檻，方得畢業。 2.本系位於桃園校區，可從中壢火車站轉搭公車等大眾交通工具方可抵達。 3.各項說明若有未盡事宜，悉依本校「學則」及相關規定辦理。

學校名稱	類別	系科代碼	系科名稱	名額	備註
國立高雄 科技大學	設計群	5308008	工業設計系	1	<p>*國文、英文、專業科目(二)須達本類組均標。</p> <p>1.本校實施畢業門檻，學生需通過校共同必修及通識課程 28 學分與本系所訂定條件，成績及格後方准畢業。相關規定請參閱本校共同教育課程實施辦法、語言教學實施要點、共同教育課程結構規劃表及本系網站 (https://id.nkust.edu.tw/)查詢。</p> <p>2.本系課程需電腦操作、實務操作、專題製作課程及業界實務實習。</p> <p>3.上課地點為第一校區，設有資源教室，關懷與協助身心障礙學生，提供課業及生活等方面的諮詢協助。</p>
	商業與管理群	5310009	海洋休閒管理系	2	<p>*國文、英文、專業科目(一)須達本類組均標。</p> <p>1.本校實施畢業門檻，學生需通過校共同必修及通識課程 28 學分與本系所訂定條件，成績及格後方准畢業。相關規定請參閱本校共同教育課程實施辦法、語言教學實施要點、共同教育課程結構規劃表及本系網站 (http://www.dmlm.nkust.edu.tw/)查詢。</p> <p>2.具備電腦操作能力。</p> <p>3.上課地點為楠梓校區。</p> <p>4.本校五校區皆設有資源教室，關懷與協助身心障礙學生，提供課業及生活等方面的諮詢協助。</p>
	商業與管理群	5310203	應用德語系	1	<p>*國文、英文、專業科目(二)須達本類組均標。</p> <p>1.本校實施畢業門檻，學生需通過校共同必修及通識課程 28 學分與本系所訂定條件，成績及格後方准畢業。相關規定請參閱本校共同教育課程實施辦法、語言教學實施要點、共同教育課程結構規劃表及本系網站 (https://ifad.nkust.edu.tw/)查詢。</p> <p>2.聽、說、讀、寫等四項技能為學習之基本能力，亦為本系培養學生之重點。</p> <p>3.本系教師教學重溝通理解及表達能力。</p> <p>4.具備電腦操作能力。</p> <p>5.上課地點為第一校區。</p> <p>6.本校五校區皆設有資源教室，關懷與協助身心障礙學生，提供課業及生活等方面的諮詢協助。</p>

學校名稱	類別	系科代碼	系科名稱	名額	備註
國立高雄 科技大學	食品群	5312001	水產食品科學系	2	<p>*英文、專業科目(一)、專業科目(二)須達本類組均標。</p> <p>1.本校實施畢業門檻，學生需通過校共同必修及通識課程 28 學分與本系所訂定條件，成績及格後方准畢業。相關規定請參閱本校共同教育課程實施辦法、語言教學實施要點、共同教育課程結構規劃表及本系網站 (https://dsfs.nkust.edu.tw/)查詢。</p> <p>2.聽、說、讀、寫等四項技能為學習之基本能力，亦為本系培養學生之重點。</p> <p>3.具備基本電腦操作能力。</p> <p>4.上課地點為楠梓校區。</p> <p>5.本校五校區皆設有資源教室，關懷與協助身心障礙學生，提供課業及生活等方面的諮詢協助。</p>
	食品群	5312002	海洋生物技術系	1	<p>*國文、英文、專業科目(二)須達本類組均標。</p> <p>1.本校實施畢業門檻，學生需通過校共同必修及通識課程 28 學分與本系所訂定條件，成績及格後方准畢業。相關規定請參閱本校共同教育課程實施辦法、語言教學實施要點、共同教育課程結構規劃表及本系網站 (http://dmb.nkust.edu.tw/)查詢。</p> <p>2.聽、說、讀、寫等四項技能為學習之基本能力，亦為本系培養學生之重點。</p> <p>3.本系教師教學重溝通理解及表達能力。</p> <p>4.具備電腦操作能力。</p> <p>5.上課地點為楠梓校區。</p> <p>6.本校五校區皆設有資源教室，關懷與協助身心障礙學生，提供課業及生活等方面的諮詢協助。</p>
	農業群	5318002	海洋生物技術系	3	<p>*國文、英文、專業科目(一)須達本類組均標。</p> <p>1.本校實施畢業門檻，學生需通過校共同必修及通識課程 28 學分與本系所訂定條件，成績及格後方准畢業。相關規定請參閱本校共同教育課程實施辦法、語言教學實施要點、共同教育課程結構規劃表及本系網站 (http://dmb.nkust.edu.tw/)查詢。</p> <p>2.聽、說、讀、寫等四項技能為學習之基本能力，亦為本系培養學生之重點。</p> <p>3.本系教師教學重溝通理解及表達能力。</p> <p>4.具備電腦操作能力。</p> <p>5.上課地點為楠梓校區。</p> <p>6.本校五校區皆設有資源教室，關懷與協助身心障礙學生，提供課業及生活等方面的諮詢協助。</p>

學校名稱	類別	系科代碼	系科名稱	名額	備註
國立高雄 科技大學	外語群日語 類	5320018	應用德語系	1	<p>*國文、英文、專業科目(二)須達本類組均標。</p> <p>1.本校實施畢業門檻，學生需通過校共同必修及通識課程 28 學分與本系所訂定條件，成績及格後方准畢業。相關規定請參閱本校共同教育課程實施辦法、語言教學實施要點、共同教育課程結構規劃表及本系網站 (https://ifad.nkust.edu.tw/)查詢。</p> <p>2.聽、說、讀、寫等四項技能為學習之基本能力，亦為本系培養學生之重點。</p> <p>3.本系教師教學重溝通理解及表達能力。</p> <p>4.具備電腦操作能力。</p> <p>5.上課地點為第一校區。</p> <p>6.本校五校區皆設有資源教室，關懷與協助身心障礙學生，提供課業及生活等方面的諮詢協助。</p>
	餐旅群	5321008	海洋休閒管理系	6	<p>*國文、英文、專業科目(一)須達本類組均標。</p> <p>1.本校實施畢業門檻，學生需通過校共同必修及通識課程 28 學分與本系所訂定條件，成績及格後方准畢業。相關規定請參閱本校共同教育課程實施辦法、語言教學實施要點、共同教育課程結構規劃表及本系網站 (http://www.dmlm.nkust.edu.tw/)查詢。</p> <p>2.具備電腦操作能力。</p> <p>3.上課地點為楠梓校區。</p> <p>4.本校五校區皆設有資源教室，關懷與協助身心障礙學生，提供課業及生活等方面的諮詢協助。</p>
朝陽科技 大學	機械群	5301072	工業工程與管理系	6	<p>1.本系大一有實習工廠實作。</p> <p>2.本校「勞作教育」列為校訂必修課程，本系修課規定及畢業條件等相關資訊請參閱本系網頁。</p>
	電機與電子 群電機類	5303065	工業工程與管理系	1	
	電機與電子 群資電類	5304080	工業工程與管理系	1	
	機械群	5301075	工業設計系	3	<p>1.本系須具備繪圖設計及辨別顏色能力。</p> <p>2.設計學院「資訊科技應用能力」基本門檻，本院學生應於修業期間至少通過 TQC、ACA 或設計專業證照檢定至少一項，方得畢業。</p> <p>3.本校「勞作教育」列為校訂必修課程，本系修課規定及畢業條件等相關資訊請參閱本系網頁。</p>
	動力機械群	5302035	工業設計系	1	
	設計群	5308101	工業設計系	2	
	電機與電子 群電機類	5303066	環境工程與管理系	1	
	化工群	5305007	應用化學系	1	<p>1.本系日間部四年制學生須於畢業前通過院訂資訊證照門檻，方得畢業。</p> <p>2.本校「勞作教育」列為校訂必修課程，本系修課規定及畢業條件等相關資訊請參閱本系網頁。</p>

學校名稱	類別	系科代碼	系科名稱	名額	備註
朝陽科技大學	機械群	5301088	資訊與通訊系	1	本校「勞作教育」列為校訂必修課程，本系修課規定及畢業條件等相關資訊請參閱本系網頁。
	電機與電子群電機類	5303068	資訊工程系人工智慧組	1	
	電機與電子群電機類	5303070	資訊與通訊系	1	
	電機與電子群資電類	5304082	資訊工程系資電工程組	1	
	電機與電子群資電類	5304083	資訊工程系人工智慧組	3	
	電機與電子群資電類	5304085	資訊與通訊系	4	
	土木與建築群	5307023	營建工程系	1	1.本系教師教學重溝通理解及表達能力。 2.本校「勞作教育」列為校訂必修課程，本系修課規定及畢業條件等相關資訊請參閱本系網頁。 3.本系日間部四年制學生須於畢業前通過系訂資訊證照門檻，方得畢業。
	設計群	5308102	視覺傳達設計系	4	*須通過美術類術科考試。 1.本系須具備繪圖設計及辨別顏色能力。 2.設計學院「資訊科技應用能力」基本門檻，本院學生應於修業期間至少通過 TQC、ACA 或設計專業證照檢定至少一項，方得畢業。 3.本校「勞作教育」列為校訂必修課程，本系修課規定及畢業條件等相關資訊請參閱本系網頁。
	設計群	5308104	傳播藝術系	4	1.本校「勞作教育」列為校訂必修課程，本系修課規定及畢業條件等相關資訊請參閱本系網頁。
	商業與管理群	5310182	傳播藝術系	1	2.本系學生應於修業期間通過 TQC-PPT 證照方得畢業。
	商業與管理群	5310173	保險金融管理系	3	1.教師採課程討論、書面簡報、專題製作、分組討論等方式教學。 2.本校「勞作教育」列為校訂必修課程，本系修課規定及畢業條件等相關資訊請參閱本系網頁。
	商業與管理群	5310174	會計系	1	1.本校「勞作教育」列為校訂必修課程，本系修課規定及畢業條件等相關資訊請參閱本系網頁。 2.畢業門檻:專業證照。

學校名稱	類別	系科代碼	系科名稱	名額	備註
朝陽科技大學	商業與管理群	5310175	行銷與流通管理系	7	1.大三暑期至大四上學期須進行7個月校外實習(另有提供新加坡等地海外實習可供選擇)。 2.本校「勞作教育」列為校訂必修課程，本系修課規定及畢業條件等相關資訊請參閱本系網頁。
	餐旅群	5321147	行銷與流通管理系	1	
	商業與管理群	5310176	銀髮產業管理系	1	1.本系教師教學重溝通理解及表達能力。 2.本系實施1學期校外實習。 3.畢業門檻:專業證照。 4.本校「勞作教育」列為校訂必修課程，本系修課規定及畢業條件等相關資訊請參閱本系網頁。
	衛生與護理類	5311015	銀髮產業管理系	1	
	家政群幼保類	5315032	銀髮產業管理系	1	
南臺科技大學	機械群	5301056	機械工程系 先進車輛組	1	
	機械群	5301057	機械工程系 自動化控制組	1	
	動力機械群	5302038	機械工程系 先進車輛組	2	
	動力機械群	5302039	機械工程系 自動化控制組	1	
	電機與電子群電機類	5303046	電機工程系 控制與晶片組	2	
	電機與電子群電機類	5303047	電機工程系 電能資訊組	1	
	電機與電子群電機類	5303071	電子工程系	1	
	電機與電子群資電類	5304066	電子工程系	1	
	電機與電子群資電類	5304086	半導體與光電工程系	1	
	設計群	5308073	多媒體與電腦娛樂科學系	2	
	設計群	5308075	創新產品設計系	1	

學校名稱	類別	系科代碼	系科名稱	名額	備註
南臺科技大學	設計群	5308076	視覺傳達設計系動畫設計組	2	
	設計群	5308077	視覺傳達設計系商業設計組	1	
	設計群	5308078	視覺傳達設計系創意生活設計組	2	
	商業與管理群	5310127	休閒事業管理系	1	
	商業與管理群	5310128	行銷與流通管理系	1	
	商業與管理群	5310131	資訊傳播系	1	
	商業與管理群	5310132	資訊管理系	1	
	家政群幼保類	5315026	幼兒保育系	4	
	家政群幼保類	5315027	高齡福祉服務系	2	
	外語群英語類	5319033	國際企業系	1	
	外語群日語類	5320011	應用日語系	1	
	餐旅群	5321100	餐旅管理系	4	
	餐旅群	5321129	休閒事業管理系	1	
	藝術群影視類	5324025	流行音樂產業系	1	
崑山科技大學	機械群	5301028	電機工程系	2	
	機械群	5301029	環境工程系	2	
	機械群	5301030	環境工程系綠色科技與管理組	2	
	機械群	5301034	機械工程系	7	

學校名稱	類別	系科代碼	系科名稱	名額	備註
崑山科技 大學	機械群	5301035	機械工程系 智慧車輛組	10	
	機械群	5301074	資訊工程系	1	
	機械群	5301076	智慧機器人 工程系	2	
	機械群	5301077	先進應用材 料工程系	3	
	動力機械群	5302013	電機工程系	2	
	動力機械群	5302014	環境工程系 綠色科技與 管理組	1	
	動力機械群	5302034	資訊工程系	1	
	動力機械群	5302037	智慧機器人 工程系	2	
	電機與電子 群電機類	5303018	休閒遊憩與 運動管理系	1	
	電機與電子 群電機類	5303020	電動車暨智 慧電子工程 系	2	
	電機與電子 群電機類	5303022	電機工程系	4	
	電機與電子 群電機類	5303023	環境工程系	2	
	電機與電子 群電機類	5303027	資訊工程系	2	
	電機與電子 群電機類	5303067	資訊傳播系	2	
	電機與電子 群電機類	5303069	智慧機器人 工程系	2	
	電機與電子 群資電類	5304029	資訊管理系	2	
	電機與電子 群資電類	5304030	電動車暨智 慧電子工程 系	6	
	電機與電子 群資電類	5304031	電腦與遊戲 發展科學學 士學位學程	1	

學校名稱	類別	系科代碼	系科名稱	名額	備註
崑山科技大學	電機與電子群資電類	5304032	電機工程系	2	
	電機與電子群資電類	5304035	資訊工程系	2	
	電機與電子群資電類	5304081	資訊傳播系	2	
	電機與電子群資電類	5304084	智慧機器人工程系	2	
	化工群	5305002	先進應用材料工程系	2	
	土木與建築群	5307008	先進應用材料工程系	2	
	土木與建築群	5307009	空間設計系	2	
	土木與建築群	5307011	環境工程系	2	
	土木與建築群	5307024	智慧機器人工程系	1	
	設計群	5308020	空間設計系	6	
	設計群	5308021	時尚展演事業系	3	
	設計群	5308023	視訊傳播設計系	1	
	設計群	5308024	電腦與遊戲發展科學學士學位學程	1	
	設計群	5308025	環境工程系	2	
	設計群	5308098	休閒遊憩與運動管理系	1	
	設計群	5308099	房地產開發與管理系	1	
	設計群	5308100	資訊傳播系	2	
	設計群	5308105	智慧機器人工程系	1	

學校名稱	類別	系科代碼	系科名稱	名額	備註
崑山科技 大學	工程與管理類	5309004	環境工程系	1	
	工程與管理類	5309007	智慧機器人工程系	1	
	商業與管理群	5310055	休閒遊憩與運動管理系	1	
	商業與管理群	5310057	資訊管理系	2	
	商業與管理群	5310058	電腦與遊戲發展科學學士學位學程	1	
	商業與管理群	5310059	環境工程系綠色科技與管理組	1	
	商業與管理群	5310074	資訊工程系	1	
	商業與管理群	5310179	企業管理系	1	
	商業與管理群	5310180	房地產開發與管理系	1	
	商業與管理群	5310181	資訊傳播系	2	
	商業與管理群	5310183	智慧機器人工程系	2	
	衛生與護理類	5311010	環境工程系	1	
	衛生與護理類	5311011	環境工程系綠色科技與管理組	1	
	衛生與護理類	5311012	樂齡生活產業管理學士學位學程	1	
	食品群	5312026	餐飲管理及廚藝系	3	
食品群	5312027	智慧機器人工程系	2		

學校名稱	類別	系科代碼	系科名稱	名額	備註
崑山科技 大學	家政群生活 應用類	5316016	時尚展演事 業系	2	
	家政群生活 應用類	5316031	樂齡生活產 業管理學士 學位學程	2	
	家政群生活 應用類	5316067	資訊傳播系	2	
	家政群生活 應用類	5316069	智慧機器人 工程系	1	
	農業群	5318013	先進應用材 料工程系	2	
	農業群	5318015	環境工程系	1	
	農業群	5318016	環境工程系 綠色科技與 管理組	1	
	農業群	5318043	資訊工程系	1	
	農業群	5318044	智慧機器人 工程系	1	
	餐旅群	5321051	電腦與遊戲 發展科學學 士學位學程	1	
	餐旅群	5321053	環境工程系	1	
	餐旅群	5321054	環境工程系 綠色科技與 管理組	1	
	餐旅群	5321071	樂齡生活產 業管理學士 學位學程	2	
	餐旅群	5321125	時尚展演事 業系	1	
	餐旅群	5321127	餐飲管理及 廚藝系	18	
	餐旅群	5321128	智慧機器人 工程系	2	
	藝術群影視 類	5324023	資訊傳播系	2	

學校名稱	類別	系科代碼	系科名稱	名額	備註
崑山科技大學	藝術群影視類	5324024	電腦與遊戲發展科學學士學位學程	2	
嘉南藥理大學	機械群	5301006	職業安全衛生系	2	1.本校學生輔導中心設有資源教室與輔導教師，關懷並提供學生課業及生活諮詢與協助。 2.本校備有無障礙學生宿舍。
	機械群	5301065	環境工程與科學系	4	
	電機與電子群電機類	5303058	環境工程與科學系	2	
	電機與電子群資電類	5304003	資訊管理系	2	
	電機與電子群資電類	5304004	多媒體與遊戲發展系	1	
	化工群	5305006	環境工程與科學系	2	
	土木與建築群	5307001	職業安全衛生系	2	
	設計群	5308010	多媒體與遊戲發展系	3	
	商業與管理群	5310013	多媒體與遊戲發展系	2	
	商業與管理群	5310014	醫務管理系	2	
	商業與管理群	5310016	觀光事業管理系	1	
	商業與管理群	5310017	運動管理系	1	
	商業與管理群	5310018	資訊管理系	2	
	商業與管理群	5310148	休閒保健管理系	1	
衛生與護理類	5311001	食藥產業暨檢測科技系	1		
衛生與護理類	5311002	生活保健科技系	2		

學校名稱	類別	系科代碼	系科名稱	名額	備註
嘉南藥理 大學	衛生與護理類	5311003	醫務管理系	2	1.本校學生輔導中心設有資源教室與輔導教師，關懷並提供學生課業及生活諮詢與協助。 2.本校備有無障礙學生宿舍。
	家政群幼保類	5315001	嬰幼兒保育系	3	
	家政群生活應用類	5316002	化粧品應用與管理系	3	
	家政群生活應用類	5316003	生活保健科技系	2	
	餐旅群	5321013	生活保健科技系	2	
	餐旅群	5321017	休閒保健管理系	2	
	餐旅群	5321018	觀光事業管理系	2	
	餐旅群	5321019	運動管理系	1	
	餐旅群	5321113	多媒體與遊戲發展系	2	
	藝術群影視類	5324018	多媒體與遊戲發展系	2	
	機械群	5301008	環境資源管理系	1	1.本校學生輔導中心設有資源教室與輔導教師，關懷並提供學生課業及生活諮詢與協助。 2.本校備有無障礙學生宿舍。 3.環境資源管理系專業學習、碳盤查、碳審計、碳交易及碳中和，智慧化環境管理與環境稽核、淨零資源循環、淨零永續設計與治理(ESG)、生態調查與大數據、環境教育等，以就業為導向，培育學生紮實專業，證照、師徒輔導及全方位品質提升，成為環境資源管理基礎及未來永續管理基礎、中階及高階人才。
	農業群	5318005	環境資源管理系	2	
	動力機械群	5302003	公共安全及消防系	2	1.本校學生輔導中心設有資源教室與輔導教師，關懷並提供學生課業及生活諮詢與協助。 2.本校備有無障礙學生宿舍。 3.公共安全及消防系整合建築物公共安全與消防安全技術等二大領域，透過證照輔導、結合實務課程，培育消防與公共安全領域之專業人才。
	電機與電子群電機類	5303004	公共安全及消防系	1	
土木與建築群	5307002	公共安全及消防系	2		

學校名稱	類別	系科代碼	系科名稱	名額	備註
嘉南藥理 大學	商業與管理 群	5310010	藥粧生技產 業系	1	1.本校學生輔導中心設有資源教室與輔導教師，關懷並提供學生課業及生活諮詢與協助。
	衛生與護理 類	5311014	藥粧生技產 業系	1	2.本校備有無障礙學生宿舍。 3.本系課程有實驗或實作課程等相關操作，學生須具備獨立操作能力及個人安全維護能力。
	商業與管理 群	5310012	社會工作系	2	1.本系成立宗旨在培育具人群服務之健康照顧及跨領域知能之專業人才，重視基礎社會工作理論與實務技能結合。課程重點包含培訓社會工作第一線服務人員，有大量接觸人群的機會，需具人際互動溝通協調能力、能控管自身情緒、具相當之抗壓能力。
	家政群幼保 類	5315002	社會工作系	3	2.本校學生輔導中心設有資源教室與輔導教師，關懷並提供學生課業及生活諮詢與協助。
	餐旅群	5321015	社會工作系	2	3.本校備有無障礙學生宿舍。 4.實習為本系畢業必修課程，必須配合並完成校外實習。
	商業與管理 群	5310015	高齡福祉養 生管理系	1	1.本系主要訓練具長照機構管理、健康促進及照顧服務技術之基層服務人員與進階管理人員。同時可訓練管理與溝通能力、同理心及耐心。 2.本校學生輔導中心設有資源教室與輔導教師，關懷並提供學生課業及生活諮詢與協助。 3.本校並備有無障礙學生宿舍。
	家政群幼保 類	5315003	高齡福祉養 生管理系	2	
	家政群生活 應用類	5316058	高齡福祉養 生管理系	1	
	餐旅群	5321016	高齡福祉養 生管理系	1	
	食品群	5312003	食品科技系	3	
	農業群	5318003	食品科技系	1	1.本校學生輔導中心設有資源教室與輔導教師，關懷並提供學生課業及生活諮詢與協助。 2.本校備有無障礙學生宿舍。
	餐旅群	5321009	食品科技系	1	3.本系課程有化學實驗相關操作，學生須具備獨立操作能力及個人安全維護能力。
	餐旅群	5321014	餐旅管理系	3	1.本校學生輔導中心設有資源教室與輔導教師，關懷並提供學生課業及生活諮詢與協助。 2.本校備有無障礙學生宿舍。 3.需配合實作課程操作。

學校名稱	類別	系科代碼	系科名稱	名額	備註
嘉南藥理大學	食品群	5312004	保健營養系	3	<p>1.本校學生輔導中心設有資源教室與輔導教師，關懷並提供學生課業及生活諮詢與協助。</p> <p>2.本校備有無障礙學生宿舍。</p> <p>3.本系課程含實驗操作訓練，學生需透過儀器操作奠定基礎知識與實驗技能。化學實驗具有一定的危險性，學生需具備迅速遠離危害的能力。</p> <p>4.本系為醫療相關學系，學習課程具有與人直接互動的特性，內容涵蓋巡房、與病患及醫療團隊溝通、建立醫病關係、衛教作業與營養診斷等。學生需具備相當之視覺與聽覺功能、口語表達與溝通能力、情緒控管與抗壓能力；適合細心沉穩、個性活潑、具人際互動溝通協調能力者。</p>
	農業群	5318004	保健營養系	3	
	餐旅群	5321010	保健營養系	2	
樹德科技大學	機械群	5301055	生活產品設計系	3	
	機械群	5301079	電腦與通訊系	1	
	動力機械群	5302040	流通管理系	1	
	電機與電子群電機類	5303044	電腦與通訊系	1	
	電機與電子群電機類	5303075	資訊工程系	2	
	電機與電子群資電類	5304059	電腦與通訊系	1	
	電機與電子群資電類	5304060	資訊工程系	2	
	電機與電子群資電類	5304062	資訊管理系	2	
	電機與電子群資電類	5304063	動畫與遊戲設計系	3	
	電機與電子群資電類	5304064	電子競技與電腦娛樂科學系	1	
	土木與建築群	5307025	室內設計系	1	
	設計群	5308060	動畫與遊戲設計系	3	

學校名稱	類別	系科代碼	系科名稱	名額	備註
樹德科技大學	設計群	5308061	電子競技與電腦娛樂科學系	3	
	設計群	5308062	生活產品設計系	3	
	設計群	5308063	流行設計系	3	
	設計群	5308065	視覺傳達設計系	5	
	設計群	5308066	室內設計系	3	
	設計群	5308067	表演藝術系	2	
	設計群	5308109	藝術管理與藝術經紀系	1	
	商業與管理群	5310115	流通管理系	1	
	商業與管理群	5310117	金融管理系	1	
	商業與管理群	5310118	資訊管理系	2	
	商業與管理群	5310120	動畫與遊戲設計系	2	
	商業與管理群	5310121	電子競技與電腦娛樂科學系	3	
	商業與管理群	5310122	視覺傳達設計系	1	
	商業與管理群	5310186	資訊工程系	2	
	商業與管理群	5310187	企業管理系	1	
	家政群幼保類	5315022	兒童與家庭服務系	1	
	家政群生活應用類	5316041	生活產品設計系	3	
	家政群生活應用類	5316042	流行設計系	6	

學校名稱	類別	系科代碼	系科名稱	名額	備註
樹德科技大學	家政群生活應用類	5316043	美髮設計與經營系	6	
	家政群生活應用類	5316070	社會工作系	1	
	家政群生活應用類	5316073	視覺傳達設計系	1	
	家政群生活應用類	5316074	藝術管理與藝術經紀系	1	
	外語群英語類	5319026	應用外語系	1	
	外語群日語類	5320017	表演藝術系	2	
	餐旅群	5321090	休閒與觀光管理系	1	
	餐旅群	5321092	餐旅與烘焙管理系	3	
	餐旅群	5321130	企業管理系	1	
	餐旅群	5321131	行銷管理系	2	
	餐旅群	5321132	流通管理系	1	
	餐旅群	5321136	應用外語系	2	
	藝術群影視類	5324008	表演藝術系	2	
藝術群影視類	5324009	藝術管理與藝術經紀系	1		
龍華科技大學	機械群	5301015	機械工程系	1	
	機械群	5301016	工業管理系	2	
	機械群	5301017	半導體工程系	1	
	電機與電子群電機類	5303010	電機工程系	1	
	電機與電子群資電類	5304014	電子工程系	1	
	外語群英語類	5319011	數位行銷暨跨境商務系	1	
	餐旅群	5321037	觀光休閒系	1	*國文、英文、專業科目(一)須達本類組均標。

學校名稱	類別	系科代碼	系科名稱	名額	備註
明新科技大學	機械群	5301019	半導體工程與材料系	1	1.原系名「應用材料科技系」，自 114 學年度起更名為「半導體工程與材料系」。 2.本系培育學生具備半導體工程與材料之專長。 3.本校諮商輔導暨職涯發展中心設有資源教室及輔導人員，提供生活、課業、生涯及心理諮詢輔導之服務。
	電機與電子群資電類	5304019	半導體工程與材料系	1	
	機械群	5301020	機械工程系	2	1.本校諮商輔導暨職涯發展中心設有資源教室及輔導人員，提供生活、課業、生涯及心理諮詢輔導之服務。 2.本校多數課程採多元化教學(使用電腦及視聽設備)；本系有各項術科及實務課程，培育學生具備機械與機電專長。 3.為落實本校發展特色、強化本校學生畢業後之就業競爭力，本校訂有學生基本能力與畢業門檻實施辦法，本系鼓勵身心障礙學生具備專業能力，得不受此辦法之限制。
	電機與電子群電機類	5303012	電機工程系	5	
	電機與電子群電機類	5303013	半導體與光電科技系	1	1.本系培育學生具備半導體與光電之專長。 2.本校諮商輔導暨職涯發展中心設有資源教室及輔導人員，提供生活、課業、生涯及心理諮詢輔導之服務。
	電機與電子群電機類	5303063	運動事業管理系	1	1.為落實本校發展特色、強化本校學生畢業後之就業競爭力，本系訂有必修校外實習課程。
	工程與管理類	5309002	運動事業管理系	1	2.本系有各項術科及實務課程，並有部份水域與體能活動。
	電機與電子群資電類	5304016	電機工程系	3	
	電機與電子群資電類	5304020	資訊工程系	1	
	土木與建築群	5307005	土木工程與環境資源管理系	1	1.為落實本校發展特色、強化本校學生畢業後之就業競爭力，本系訂有必修校外實習課程。 2.本系有各項實務課程，並有證照畢業門檻。
	設計群	5308017	時尚造型與設計系	2	1.本系授課課程採實作完整教學，教師具備耐心，漸進式培養學生學習興趣。 2.本系課程為美容造型及創意設計相關課程，以啟發學生設計美感，並將所學落實於生活應用上。
	家政群生活應用類	5316014	時尚造型與設計系	2	3.本系為培育時尚造型與設計人才，課程學習中須具備辨別顏色之能力與控管自身情緒之能力。

學校名稱	類別	系科代碼	系科名稱	名額	備註
明新科技大學	設計群	5308018	多媒體與遊戲發展系	2	1.本系多數課程採多元化教學(使用電腦及視聽設備)，部分課程會進行分組教學。 2.本系老師教學重視溝通理解及表達能力，部分課程與電腦資訊、程式設計、美術設計相關，需能操作電腦並完成實作。
	商業與管理群	5310049	多媒體與遊戲發展系	2	
	設計群	5308095	樂齡服務產業管理系	1	1.本校諮商輔導暨職涯發展中心設有資源教室及輔導人員，提供生活、課業、生涯及心理諮詢輔導之服務。 2.本校多數課程採多元化教學(使用電腦及視聽設備)。
	家政群幼保類	5315008	樂齡服務產業管理系	4	3.本系有校外實習課程為必修科目(特殊身分學生，得申請替代教學)。
	商業與管理群	5310040	行銷與流通管理系	4	1.為落實本校發展特色、強化本校學生畢業後之就業競爭力，本系訂有必修校外實習課程。 2.本系之畢業條件包含專題、證照與校訂語文門檻。
	商業與管理群	5310041	企業管理系	1	1.本校多數課程採多元化教學(使用電腦及視聽設備)。 2.本校諮商輔導暨職涯發展中心設有資源教室及輔導人員，提供生活、課業、生涯及心理諮詢輔導之服務。
	商業與管理群	5310042	資訊管理系	1	1.本系教師多採口語搭配多媒體教學，專業課程包含程式設計與電腦資訊相關課程，需能操作電腦並完成實作。 2.本校諮商輔導暨職涯發展中心設有資源教室及輔導人員，提供生活、課業、生涯及心理諮詢輔導之服務。
	商業與管理群	5310043	休閒事業管理系	1	1.本校諮商輔導暨職涯發展中心設有資源教室及輔導人員，提供生活、課業、生涯及心理諮詢輔導之服務。 2.本校多數課程採多元化教學(使用電腦及視聽設備)。 3.休閒事業管理系有校外實習課程為必修科目(特殊身分學生，得申請替代教學)。
	家政群幼保類	5315007	幼兒保育系	2	1.本系經教育部審定為「認可培育幼兒園教保員」之培育單位。 2.本校諮商輔導暨職涯發展中心設有資源教室及輔導人員，提供生活、課業、生涯及心理諮詢輔導之服務。 3.本校多數課程採多元化教學(使用電腦及視聽設備)，並採用多元學習策略方式。 4.本系有校外實習課程為必修科目「實習課程為教保專業課程」(為教保員資格需求)，雖無法提供替代課程，然會進行課程教學與評量調整。

學校名稱	類別	系科代碼	系科名稱	名額	備註
明新科技大學	食品群	5312029	旅館管理與廚藝創意系	2	1.本校多數課程採多元化教學(使用電腦及視聽設備)。 2.本系訂有校外實習必修半年(特殊身分學生得申請替代教學)。 3.本校諮商輔導暨職涯發展中心設有資源教室及輔導人員，提供生活、課業、生涯及心理諮詢輔導之服務。
	餐旅群	5321039	旅館管理與廚藝創意系	3	
弘光科技大學	機械群	5301048	環境與安全衛生工程系 環境工程組	2	
	機械群	5301049	環境與安全衛生工程系 綠色科技組	2	
	機械群	5301050	環境與安全衛生工程系 職業安全衛生組	2	
	機械群	5301078	醫療器材發展與應用系	3	
	動力機械群	5302044	環境與安全衛生工程系 環境工程組	2	
	電機與電子群 電機類	5303041	環境與安全衛生工程系 綠色科技組	2	
	電機與電子群 電機類	5303078	環境與安全衛生工程系 環境工程組	2	
	電機與電子群 電機類	5303079	環境與安全衛生工程系 職業安全衛生組	2	
	電機與電子群 資電類	5304053	環境與安全衛生工程系 綠色科技組	2	
	化工群	5305008	環境與安全衛生工程系 環境工程組	2	
	商業與管理群	5310051	健康事業管理系	2	
	商業與管理群	5310101	運動休閒系	2	

學校名稱	類別	系科代碼	系科名稱	名額	備註
弘光科技大學	商業與管理群	5310210	環境與安全衛生工程系職業安全衛生組	2	
	商業與管理群	5310050	老人福利與長期照顧事業系	2	本系主要課程以老人社工和長期照顧事業行政為主軸，規劃有老人照顧服務、預防及延緩失能失智服務、老人社會工作、長照事業(機構)行政管理、專題製作與實地實習等，注重團隊合作、直接服務操作能力培養，適合有相當口語表達能力、能與他人協作互動且能控管自身情緒者。
	衛生與護理類	5311019	老人福利與長期照顧事業系	2	
	家政群幼保類	5315010	老人福利與長期照顧事業系	4	
	家政群生活應用類	5316081	老人福利與長期照顧事業系	1	
	農業群	5318047	老人福利與長期照顧事業系	1	
	餐旅群	5321046	老人福利與長期照顧事業系	2	
	家政群幼保類	5315017	幼兒保育系	2	
	商業與管理群	5310052	動物保健系	2	動物保健系之實習為必修科目，在實習期間學生應提供動物照護或美容之直接服務，學生須能控管自身情緒及具相當之抗壓能力。
	家政群生活應用類	5316015	動物保健系	2	
	農業群	5318012	動物保健系	2	
	家政群生活應用類	5316035	幼兒保育系	1	
	家政群生活應用類	5316048	美髮造型設計系	2	本系學生需服務顧客與人相處，適合有人際互動能力及情緒管理能力者。
	外語群英語類	5319024	幼兒保育系	2	
	餐旅群	5321047	健康事業管理系	1	
	餐旅群	5321079	餐旅管理系	3	
	餐旅群	5321081	運動休閒系	2	

學校名稱	類別	系科代碼	系科名稱	名額	備註
健行科技 大學	機械群	5301082	車輛工程系	1	*國文、英文、數學(C)須達本類組底標。
	機械群	5301083	機械工程系	5	*國文、英文、數學(C)須達本類組底標。
	動力機械群	5302042	車輛工程系	2	*國文、英文、數學(C)須達本類組底標。
	電機與電子 群電機類	5303077	電子工程系	1	*國文須達本類組底標。
	電機與電子 群資電類	5304089	資訊管理系	2	*國文、英文、數學(C)須達本類組底標。
	電機與電子 群資電類	5304090	資訊工程系	2	
	電機與電子 群資電類	5304091	電子工程系	3	*國文須達本類組底標。
	電機與電子 群資電類	5304095	應用空間資 訊系	1	*國文、英文須達本類組後標。 *數學(C)須達本類組底標。
	土木與建築 群	5307026	土木工程系	2	*國文、英文、數學(C)須達本類組後標。
	土木與建築 群	5307027	應用空間資 訊系	1	*國文、英文、數學(C)須達本類組後標。
	商業與管理 群	5310195	應用外語系 日韓語組	1	*國文、英文、數學(B)須達本類組底標。
	商業與管理 群	5310196	資訊管理系	2	*國文、英文、數學(B)須達本類組底標。
	商業與管理 群	5310197	行銷與流通 管理系	2	
	商業與管理 群	5310198	行銷與流通 管理系運動 行銷組	4	
	商業與管理 群	5310199	國際企業經 營系觀光休 閒組	1	*國文、英文、數學(B)須達本類組底標。
	餐旅群	5321138	國際企業經 營系觀光休 閒組	1	*國文、英文、數學(B)須達本類組底標。
海事群	5322001	國際企業經 營系觀光休 閒組	1	*國文、英文、數學(B)須達本類組底標。	

學校名稱	類別	系科代碼	系科名稱	名額	備註
萬能科技 大學	機械群	5301013	航空光機電系	1	
	機械群	5301014	精密機械與工業工程系	2	
	動力機械群	5302005	航空光機電系	1	
	動力機械群	5302006	精密機械與工業工程系	2	
	動力機械群	5302007	車輛工程系	2	
	電機與電子群電機類	5303009	電機工程系	2	
	電機與電子群資電類	5304075	電機工程系	2	
	電機與電子群資電類	5304076	資訊工程系	3	
	設計群	5308011	室內設計與營建科技系 室內設計與管理組	3	
	設計群	5308014	商業設計系	2	
	設計群	5308093	資訊工程系	1	
	商業與管理群	5310037	行銷與流通管理系	3	
	商業與管理群	5310159	商業設計系	2	
	商業與管理群	5310160	企業管理系	2	
	家政群生活應用類	5316009	化妝品應用與管理系	2	
	外語群日語類	5320006	行銷與流通管理系	1	
	餐旅群	5321033	觀光與休閒事業管理系	3	
	餐旅群	5321034	餐飲管理系	23	
	餐旅群	5321117	商業設計系	2	

學校名稱	類別	系科代碼	系科名稱	名額	備註		
建國科技大學	機械群	5301002	機械工程系	3	1.部分課程需電腦操作並完成實作。 2.教師教學重視溝通理解、表達能力、分組討論，課程著重實務及實習教學，並有專題製作、口頭報告。 3.本校設有資源教室，關懷並提供學生課業及生活諮詢服務。		
	機械群	5301003	機械工程系 先進車輛組	2			
	機械群	5301067	電子工程系	1			
	機械群	5301068	土木工程系	2			
	動力機械群	5302002	機械工程系 先進車輛組	3			
	電機與電子群 電機類	5303002	電機工程系	2			
	電機與電子群 資電類	5304077	運動健康與 休閒系	1			
	土木與建築群	5307022	土木工程系	1			
	設計群	5308094	商品與遊戲 設計系	1			
	商業與管理群	5310162	商品與遊戲 設計系	1			
	商業與管理群	5310163	經營管理系	2			
	農業群	5318001	觀光系	2			
	農業群	5318038	土木工程系	1			
	外語群日語類	5320016	觀光系	1			
	餐旅群	5321006	運動健康與 休閒系	1			
	建國科技大學	設計群	5308006	美容系		1	1.部分課程需電腦操作並完成實作。 2.教師教學重視溝通理解、表達能力、分組討論，課程著重實務及實習教學，並有專題製作、口頭報告。 3.各課程皆有小老師或伴讀協助學習。 4.本校設有資源教室，關懷並提供學生課業及生活諮詢服務。
		家政群生活 應用類	5316001	美容系		3	
農業群		5318039	美容系	1			
大仁科技大學	土木與建築群	5307028	休閒運動管 理系	1			
	商業與管理群	5310213	餐旅管理系	15			
	衛生與護理類	5311018	寵物照護暨 美容系	5			
	食品群	5312032	餐旅管理系	15			

學校名稱	類別	系科代碼	系科名稱	名額	備註
大仁科技大學	家政群生活應用類	5316083	社會工作系	2	
	家政群生活應用類	5316084	休閒運動管理系	1	
	家政群生活應用類	5316085	寵物照護暨美容系	5	
	家政群生活應用類	5316086	餐旅管理系	15	
	農業群	5318049	寵物照護暨美容系	5	
	餐旅群	5321143	寵物照護暨美容系	5	
	餐旅群	5321144	休閒運動管理系	2	
	餐旅群	5321145	餐旅管理系	15	
聖約翰科技大學	電機與電子群電機類	5303056	電機工程系	1	1.本校一年級實施校園與社區服務學習。 2.本校設有資源教室,提供學生課業及生活等諮詢及協助服務,另依需要開設「特殊教育需求學生課業加強班」,提供經資源教室評估後具特殊教育需求之學生選修。 3.本系四年級須至業界實習一學期以完成實務操作。
	設計群	5308085	多媒體設計系	1	
	家政群生活應用類	5316055	多媒體設計系	1	
	家政群生活應用類	5316056	樂齡福祉與健康促進系	1	
	食品群	5312023	休閒運動與觀光管理系	1	
	家政群生活應用類	5316054	休閒運動與觀光管理系	1	
嶺東科技大學	機械群	5301084	財務金融系	2	*專業科目(一)、專業科目(二)須達本類組均標。 1.能操作電腦者。 2.本校提供宿舍,無障礙床位入住優先順序需經本校資源教室輔導老師評估,以下肢障礙者優先。其餘障礙類別學生將以共同抽籤決定。
	機械群	5301085	創意產品設計系	2	
	機械群	5301086	智慧製造科技系	3	

學校名稱	類別	系科代碼	系科名稱	名額	備註
嶺東科技大學	機械群	5301087	資訊科技系 智慧聯網互 動科技應用 組	1	*專業科目(一)、專業科目(二)須達本類組均標。 1.能操作電腦者。 2.本校提供宿舍，無障礙床位入住優先順序需經本校資源教室輔導老師評估，以下肢障礙者優先。其餘障礙類別學生將以共同抽籤決定。
	電機與電子群電機類	5303029	資訊科技系 智慧聯網互 動科技應用 組	1	
	電機與電子群電機類	5303073	智慧製造科 技系	1	
	電機與電子群資電類	5304092	智慧製造科 技系	2	
	設計群	5308029	視覺傳達設 計系	4	
	設計群	5308030	創意產品設 計系	4	
	設計群	5308035	服飾設計系	4	
	設計群	5308036	流行設計系	4	
	設計群	5308037	時尚經營系	1	
	設計群	5308041	數位媒體設 計系	6	
	設計群	5308106	資訊管理系 數位生活設 計組	1	
	商業與管理群	5310075	企業管理系	3	
	商業與管理群	5310076	行銷與流通 管理系	1	
	商業與管理群	5310077	數位媒體設 計系	3	
	商業與管理群	5310204	會計資訊系	1	
	商業與管理群	5310205	財務金融系	1	
	商業與管理群	5310206	智慧製造科 技系	1	

學校名稱	類別	系科代碼	系科名稱	名額	備註
嶺東科技大學	商業與管理群	5310078	觀光與休閒管理系	1	*專業科目(一)、專業科目(二)須達本類組均標。 1.本系學生於三年級須至本系產學合作之校外業者，如飯店、餐廳、旅行業或休閒農場等觀光休閒相關企業參加校外實習，屆時除經該公司面試並獲得合格錄取外，至少需全期參加計6個月達720小時以上之校外實習課程，欲就讀之同學請先考量上述校外實習須配合之事宜。 2.本校提供宿舍，無障礙床位入住優先順序需經本校資源教室輔導老師評估，以下肢障礙者優先。其餘障礙類別學生將以共同抽籤決定。
	食品群	5312012	觀光與休閒管理系	1	
	農業群	5318020	觀光與休閒管理系	1	
	外語群日語類	5320019	觀光與休閒管理系	1	
	餐旅群	5321070	觀光與休閒管理系	7	
	商業與管理群	5310208	幼兒保育系	1	*專業科目(一)、專業科目(二)須達本類組均標。 1.本系經教育部審定為「認可培育幼兒園教保員」之培育單位。 2.本校諮商與潛能發展中心有資源教室及輔導人員，提供生活、課業、生涯及心理諮詢輔導之服務。 3.本系有校外實習課程為必修科目「幼兒園教保實習」為教保專業課程，係為教保員資格需求。有關教保員資格之取得，悉依教育部相關法令之規定，個人宜考量於幼兒園實習時可能之挑戰。
	家政群幼保類	5315015	幼兒保育系	15	
	餐旅群	5321141	幼兒保育系	1	
	商業與管理群	5310209	應用外語系 應用英語組	1	
	食品群	5312011	流行設計系	1	*專業科目(一)、專業科目(二)須達本類組均標。 1.以能操作電腦者為佳。 2.本校提供宿舍，無障礙床位入住優先順序需經本校資源教室輔導老師評估，以下肢障礙者優先。其餘障礙類別學生將以共同抽籤決定。
	食品群	5312030	行銷與流通管理系	1	
	家政群生活應用類	5316024	服飾設計系	3	
	家政群生活應用類	5316025	流行設計系	8	
	家政群生活應用類	5316027	時尚經營系	5	
	農業群	5318046	企業管理系	2	
	外語群日語類	5320009	應用外語系 應用日語組	1	
	外語群日語類	5320020	國際企業系	1	

學校名稱	類別	系科代碼	系科名稱	名額	備註
嶺東科技大學	餐旅群	5321068	數位媒體設計系	2	*專業科目(一)、專業科目(二)須達本類組均標。 1.能操作電腦者。 2.本校提供宿舍，無障礙床位入住優先順序需經本校資源教室輔導老師評估，以下肢障礙者優先。其餘障礙類別學生將以共同抽籤決定。
	餐旅群	5321069	應用外語系應用日語組	2	
	餐旅群	5321140	流行設計系	1	
	藝術群影視類	5324026	視覺傳達設計系	1	
	藝術群影視類	5324027	數位媒體設計系	2	
	藝術群影視類	5324028	應用外語系應用日語組	1	
中國科技大學	機械群	5301052	資訊管理系(臺北校區)	2	1.本系之教育目標在培育資訊技術與管理之專業人才，傳授學生網頁製作、系統開發、網路管理、大數據分析等內容，課程多以電腦實作為主，學生須具備個人電腦之操作能力。 2.本校設有畢業門檻，未通過者須加修相關輔導課程。 3.本校學習輔導中心設有資源教室與輔導教師，關懷並提供學生課業及生活諮詢與協助。
	電機與電子群資電類	5304057	資訊管理系(臺北校區)	1	
	商業與管理群	5310110	資訊管理系(臺北校區)	1	
	機械群	5301053	資訊工程系(臺北校區)	1	*總成績須達本類組均標。 1.本校設有畢業門檻，未通過者須加修相關輔導課程。 2.本校學習輔導中心設有資源教室與輔導教師，關懷並提供學生課業及生活諮詢與協助。
	電機與電子群電機類	5303045	資訊工程系(臺北校區)	1	
	電機與電子群資電類	5304061	資訊工程系(臺北校區)	2	
	機械群	5301054	土木與防災系(臺北校區)	1	*總成績須達本類組均標。 1.本校設有畢業門檻，未通過者須加修相關輔導課程。 2.本系教師教學重溝通理解及表達能力。部份課程採分組討論及報告，需製作模型及各式圖說，實務操作之設備如各式測量儀器，另有電腦繪圖實作課程。 3.本系坡道及階梯多。 4.本校學習輔導中心設有資源教室與輔導教師，關懷並提供學生課業及生活諮詢與協助。
	土木與建築群	5307020	土木與防災系(臺北校區)	1	

學校名稱	類別	系科代碼	系科名稱	名額	備註
中國科技大學	土木與建築群	5307018	建築系(臺北校區)	2	*總成績須達本類組均標。 1.本校設有畢業門檻，未通過者須加修相關輔導課程。 2.本系教師教學重溝通理解及表達能力。設計專業課程採分組討論及報告，需製作模型及各式圖說，實務操作之設備如雷切機、木工機具，另有手繪及電腦實作課程。 3.本系坡道及階梯多。 4.本校學習輔導中心設有資源教室與輔導教師，關懷並提供學生課業及生活諮詢與協助。
	設計群	5308053	建築系(臺北校區)	1	
	設計群	5308054	室內設計系(臺北校區)	4	*總成績須達本類組均標。 1.本校設有畢業門檻，未通過者須加修相關輔導課程。 2.本系教師教學重溝通理解及表達能力。設計專業課程採分組討論及報告，需製作模型及各式圖說，實務操作之設備如雷切機、木工機具，另有手繪及電腦實作課程。 3.本系坡道及階梯多。 4.本校學習輔導中心設有資源教室與輔導教師，關懷並提供學生課業及生活諮詢與協助。
	設計群	5308056	視覺傳達設計系(臺北校區)	2	*須通過美術類術科考試。 *總成績須達本類組均標。 1.本校設有畢業門檻，未通過者須加修相關輔導課程。 2.部分課程需電腦操作並完成實作。 3.本校學習輔導中心設有資源教室與輔導教師，關懷並提供學生課業及生活諮詢與協助。
	設計群	5308057	影視設計系(臺北校區)	1	1.本校設有畢業門檻，未通過者須加修相關輔導課程。 2.實務操作為影視系學習之重點，學生均需透過親自操作影視器材奠定影視專業知識與實作技能。可能需團體分組製作，需具有良好的視覺、聽覺功能及口語表達、顏色辨識能力，同時具備溝通協調能力。 3.本校學習輔導中心設有資源教室與輔導教師，關懷並提供學生課業及生活諮詢與協助。
	藝術群影視類	5324004	影視設計系(臺北校區)	1	
	商業與管理群	5310106	企業管理系(臺北校區)	2	*總成績須達本類組均標。 1.為培養企業與商務人才，課程內容將涵蓋課堂討論與個人或團體簡報。 2.本校設有畢業門檻，未通過者須加修相關輔導課程。 3.本校學習輔導中心設有資源教室與輔導教師，關懷並提供學生課業及生活諮詢與協助。

學校名稱	類別	系科代碼	系科名稱	名額	備註
中國科技大學	設計群	5308103	數位多媒體設計系(臺北校區)	2	*總成績須達本類組均標。 1.本校設有畢業門檻，未通過者須加修相關輔導課程。 2.本系重實作及創意表達與溝通能力。專業課程有多媒體遊戲與動畫之專業模組，專題課程採分組討論及報告，需完成提案、製作及成果展出。 3.本系坡道及階梯多。 4.本校學習輔導中心設有資源教室與輔導教師，關懷並提供學生課業及生活諮詢與協助。
	餐旅群	5321087	觀光與休閒事業管理系(臺北校區)	6	*總成績須達本類組均標。 1.本校設有畢業門檻，未通過者須加修相關輔導課程。
	餐旅群	5321126	觀光與休閒事業管理系(新竹分部)	1	2.本校學習輔導中心設有資源教室與輔導教師，關懷並提供學生課業及生活諮詢與協助。
中臺科技大學	機械群	5301059	環境與安全衛生工程系	3	1.本系未來工作職場中有許多警示標示或以顏色區分危險工作區域，須具有辨別顏色的能力。 2.本校設有資源教室專責輔導特殊教育學生，協助輔導學生在課業學習與校園生活適應。
	化工群	5305005	環境與安全衛生工程系	1	
	土木與建築群	5307021	環境與安全衛生工程系	2	
	商業與管理群	5310178	環境與安全衛生工程系	1	
	機械群	5301073	牙體技術暨材料系	1	1.本系學生必須動手操作實驗，學生須具備獨立操作能力。 2.本校設有資源教室專責輔導特殊教育學生，協助輔導學生在課業學習與校園生活適應。
	藝術群影視類	5324022	牙體技術暨材料系	1	
	電機與電子群電機類	5303049	資訊管理系	2	本校設有資源教室專責輔導特殊教育學生，協助輔導學生在課業學習與校園生活適應。
	電機與電子群資電類	5304067	資訊管理系	2	
	商業與管理群	5310133	兒童教育暨事業經營系	1	
	商業與管理群	5310135	資訊管理系	2	
	商業與管理群	5310177	行銷管理系	2	
家政群幼保類	5315028	高齡健康照護系	1		
家政群幼保類	5315029	兒童教育暨事業經營系	1		

學校名稱	類別	系科代碼	系科名稱	名額	備註
中臺科技大學	食品群	5312021	食品科技系	5	1.本系學生必須動手操作實驗，學生須具備獨立操作能力。 2.本系重視溝通理解及表達能力。
	餐旅群	5321102	食品科技系	2	3.本校設有資源教室專責輔導特殊教育學生，協助學生在課業學習與校園生活適應。
	農業群	5318034	醫學檢驗生物技術系	1	1.本系專業學習包含醫學檢驗及生物技術，加強實作訓練。 2.本系學生須完成醫院實習，以符國考醫事檢驗師資格。 3.本系重視醫病溝通、團體合作及情緒管理。 4.本校設有資源教室專責輔導特殊教育學生，協助輔導學生在課業學習與校園生活適應。
台南應用科技大學	動力機械群	5302032	商品設計系	1	
	設計群	5308027	服飾設計管理系	1	
	設計群	5308031	室內設計系	2	
	設計群	5308032	視覺傳達設計系	3	
	設計群	5308033	商品設計系	6	
	設計群	5308034	多媒體動畫系	2	
	設計群	5308038	時尚設計系	4	
	設計群	5308039	漫畫系	10	
	設計群	5308040	美術系	1	
	商業與管理群	5310071	國際企業經營系	3	
	商業與管理群	5310072	財務金融系	2	
	商業與管理群	5310073	企業管理系	3	
	商業與管理群	5310165	應用英語系	1	
	家政群幼保類	5315012	幼兒保育系	2	
	家政群生活應用類	5316020	服飾設計管理系	2	
家政群生活應用類	5316021	美容造型設計系	1		
家政群生活應用類	5316028	時尚設計系	4		

學校名稱	類別	系科代碼	系科名稱	名額	備註
台南應用 科技大學	家政群生活 應用類	5316064	舞蹈系	1	
	外語群英語 類	5319018	國際企業經 營系	3	
	外語群英語 類	5319021	應用英語系	1	
	餐旅群	5321060	餐飲系	1	
	餐旅群	5321061	運動休閒與 健康管理系	4	
	餐旅群	5321062	國際企業經 營系	3	
	餐旅群	5321065	應用英語系	1	
	餐旅群	5321066	旅館管理系	1	1.須配合系上相關專業課程之服儀規範。 2.大四為全年校外實習必修課程。
	餐旅群	5321067	養生休閒管 理系	2	
	餐旅群	5321118	企業管理系	3	
中信科技 大學(原遠 東科技大 學)	機械群	5301042	冷凍空調與 能源系	2	*總成績須達本類組底標。 本系課程內容含工具及機具實習，學生須具 備獨立操作能力及個人安全維護能力。
	電機與電子 群電機類	5303036	冷凍空調與 能源系	4	
	電機與電子 群資電類	5304078	冷凍空調與 能源系	2	
	機械群	5301043	機械工程系	2	*總成績須達本類組底標。
	動力機械群	5302022	機械工程系	2	*總成績須達本類組底標。
	動力機械群	5302031	半導體工程 系	1	*總成績須達本類組底標。
	電機與電子 群電機類	5303062	半導體工程 系	2	*總成績須達本類組底標。
商業與管理 群	5310164	企業管理系	2	*總成績須達本類組底標。	
元培醫事 科技大學	電機與電子 群電機類	5303064	生物科技暨 製藥技術系	1	本校設有諮商輔導暨職涯發展中心及資源教 室，可提供學生生活及課業上的輔導與協 助。
	電機與電子 群資電類	5304007	醫務管理系 醫療產業管 理組	1	
	化工群	5305001	生物科技暨 製藥技術系	3	

學校名稱	類別	系科代碼	系科名稱	名額	備註
元培醫事 科技大學	商業與管理 群	5310020	醫務管理系 醫療產業管 理組	1	本校設有諮商輔導暨職涯發展中心及資源教室，可提供學生生活及課業上的輔導與協助。
	商業與管理 群	5310021	健康休閒管 理系運動休 閒組	2	
	商業與管理 群	5310171	資訊管理系	1	
	商業與管理 群	5310172	企業管理系	1	
	衛生與護理 類	5311004	醫務管理系 健康管理組	1	
	衛生與護理 類	5311006	生物科技暨 製藥技術系	2	
	衛生與護理 類	5311007	健康休閒管 理系健康保 健組	2	
	食品群	5312005	食品科學系	1	
	家政群幼保 類	5315004	醫務管理系 健康管理組	1	
	家政群幼保 類	5315006	健康休閒管 理系運動休 閒組	2	
	家政群幼保 類	5315031	高齡健康照 護系	2	
	家政群生活 應用類	5316005	醫務管理系 健康管理組	1	
	家政群生活 應用類	5316007	健康休閒管 理系健康保 健組	2	
	家政群生活 應用類	5316065	高齡健康照 護系	1	
	外語群英語 類	5319004	健康休閒管 理系運動休 閒組	2	
	餐旅群	5321020	醫務管理系 醫療產業管 理組	1	
	餐旅群	5321021	食品科學系	1	
	餐旅群	5321022	餐飲管理系	3	

學校名稱	類別	系科代碼	系科名稱	名額	備註
元培醫事 科技大學	餐旅群	5321023	企業管理系	1	本校設有諮商輔導暨職涯發展中心及資源教室，可提供學生生活及課業上的輔導與協助。
	餐旅群	5321024	健康休閒管理系健康保健組	2	
	餐旅群	5321025	健康休閒管理系運動休閒組	2	
	餐旅群	5321124	高齡健康照護系	1	
	水產群	5323002	健康休閒管理系健康保健組	2	
	水產群	5323003	健康休閒管理系運動休閒組	2	
景文科技 大學	電機與電子群電機類	5303057	資訊與通訊系	3	本系部份實作課程、專題製作時學生須具備獨立操作儀器能力、個人安全維護能力、視覺色彩判定能力。
	電機與電子群資電類	5304073	資訊與通訊系	3	
	設計群	5308089	資訊與通訊系	1	
	商業與管理群	5310147	資訊與通訊系	1	
	外語群英語類	5319028	資訊與通訊系	1	
	外語群日語類	5320013	資訊與通訊系	1	
	餐旅群	5321111	資訊與通訊系	1	
	藝術群影視類	5324017	資訊與通訊系	1	
	設計群	5308086	行銷與流通管理系	1	本系部份實作課程、專題製作時學生須具備獨立操作儀器能力、個人安全維護能力、視覺色彩判定能力、繪圖設計、構想能力。
	設計群	5308087	視覺傳達設計系視覺設計組	7	
	設計群	5308088	視覺傳達設計系時尚工藝組	5	
	商業與管理群	5310144	行銷與流通管理系	4	

學校名稱	類別	系科代碼	系科名稱	名額	備註
景文科技大學	商業與管理群	5310145	企業管理系	1	本系因課程學習及實習需要，就學期間須使用餐飲、旅館相關設備與人直接互動的特性，因此必需具有相當之視覺、聽覺功能、溝通能力、運用肢體操作設備、能迅速移動遠離危險、需久站、能控管自身情緒、具相當之抗壓能力。
	商業與管理群	5310146	行動商務與多媒體應用系	1	
	外語群英語類	5319027	應用外語系	1	
	餐旅群	5321110	應用外語系	2	
	餐旅群	5321109	旅遊管理系 休閒遊憩管理組	4	
	餐旅群	5321112	旅遊管理系 航空暨運輸服務管理組	2	
中華醫事科技大學	設計群	5308084	運動健康與休閒系	1	本校設有資源教室，協助學生處理生活、學習與生涯發展等方面之適應問題。
	食品群	5312018	食品營養系	1	
	食品群	5312019	餐旅管理系	3	
	家政群生活應用類	5316078	食品營養系	1	
	家政群生活應用類	5316079	餐旅管理系	3	
	農業群	5318032	醫學檢驗生物技術系	1	
	農業群	5318033	寵物照護與美容系	1	
	餐旅群	5321096	食品營養系	1	
	餐旅群	5321098	運動健康與休閒系	1	
	餐旅群	5321099	餐旅管理系	3	
東南科技大學	機械群	5301060	機械工程系	1	1.新生入學第一學年，須接受勞作教育。 2.本系實施學期或學年制專業實務實習，學生須依照課程規劃於大三或大四時，參與校外內實習課程。
	機械群	5301061	機械工程系 車輛組	1	
	動力機械群	5302027	機械工程系	1	
	動力機械群	5302028	機械工程系 車輛組	1	
	電機與電子群電機類	5303050	電機工程系	1	

學校名稱	類別	系科代碼	系科名稱	名額	備註
東南科技大學	設計群	5308079	數位媒體設計系	2	1.新生入學第一學年，須接受勞作教育。 2.本系實施暑期或學期專業實務實習，學生須依照課程規劃於大三或大四時，參與校外內實習課程。
	設計群	5308080	室內設計系	2	
	電機與電子群資電類	5304068	電機工程系	1	1.新生入學第一學年，須接受勞作教育。 2.本系實施學期或學年制專業實務實習，學生須依照課程規劃於大三或大四時，參與校外內實習課程。
	設計群	5308090	表演藝術系	1	
	商業與管理群	5310136	表演藝術系	1	
	商業與管理群	5310155	休閒事業管理系	1	
	餐旅群	5321103	休閒事業管理系	1	
	餐旅群	5321104	餐旅管理系	2	
德明財經科技大學	機械群	5301066	多媒體設計系	1	1.本校設有學輔中心及資源教室，可提供諮詢與協助。 2.畢業前須符合學校修業條件及本系畢業規範。
	電機與電子群電機類	5303060	應用外語系	1	
	電機與電子群電機類	5303061	應用外語系日文組	1	
	電機與電子群資電類	5304021	應用外語系	1	
	電機與電子群資電類	5304022	應用外語系日文組	1	
	設計群	5308091	應用外語系	1	
	設計群	5308092	應用外語系日文組	1	
	商業與管理群	5310022	財務金融系	2	
	商業與管理群	5310023	風險管理與財富規劃系	1	
	商業與管理群	5310024	流通管理系	4	
	商業與管理群	5310031	行銷管理系	2	
	商業與管理群	5310044	應用外語系	2	
	商業與管理群	5310045	應用外語系日文組	2	

學校名稱	類別	系科代碼	系科名稱	名額	備註
德明財經 科技大學	商業與管理 群	5310046	資訊管理系	2	1.本校設有學輔中心及資源教室，可提供諮詢 與協助。 2.畢業前須符合學校修業條件及本系畢業規 範。
	商業與管理 群	5310143	財政稅務系	2	
	商業與管理 群	5310156	企業管理系	1	
	商業與管理 群	5310157	行銷管理系 觀光與會展 組	2	
	商業與管理 群	5310158	多媒體設計 系	1	
	家政群生活 應用類	5316059	企業管理系 時尚經營管 理組	1	
	家政群生活 應用類	5316060	應用外語系	2	
	家政群生活 應用類	5316061	應用外語系 日文組	2	
	外語群英語 類	5319007	行銷管理系	2	
	外語群英語 類	5319012	行銷管理系 觀光與會展 組	3	
	外語群英語 類	5319013	應用外語系	2	
	外語群日語 類	5320007	應用外語系 日文組	2	
	餐旅群	5321115	行銷管理系 觀光與會展 組	2	
	餐旅群	5321116	多媒體設計 系	1	
	藝術群影視 類	5324019	應用外語系	2	
	藝術群影視 類	5324020	應用外語系 日文組	2	
南開科技 大學	機械群	5301010	自動化工程 系	2	本校設有資源教室，協助學生處理生活、學 習與生涯發展等方面之適應問題。
	機械群	5301011	車輛工程系	4	
	動力機械群	5302004	車輛工程系	4	

學校名稱	類別	系科代碼	系科名稱	名額	備註
南開科技大學	電機與電子群電機類	5303006	自動化工程系	1	本校設有資源教室，協助學生處理生活、學習與生涯發展等方面之適應問題。
	電機與電子群電機類	5303007	電機與資訊技術系	2	
	商業與管理群	5310025	行銷與流通管理系	2	
	餐旅群	5321027	行銷與流通管理系	1	
	餐旅群	5321028	長期照顧與管理系	2	
	餐旅群	5321029	餐飲管理系	5	
	商業與管理群	5310026	休閒事業管理系	1	1.本校設有資源教室，協助學生處理生活、學習與生涯發展等方面之適應問題。 2.未來就業區塊為服務業，要與人群互動接觸，需具備人際溝通協調能力、能控管自身情緒及具相當抗壓能力。
	農業群	5318009	休閒事業管理系	1	
	餐旅群	5321026	休閒事業管理系	1	
中華科技大學	設計群	5308112	行銷與流通管理系	2	本校設有資源教室，主要服務與關懷身心障礙學生，可提供學生課業及生活等各方面諮詢協助。
	商業與管理群	5310212	餐旅管理系	1	
	商業與管理群	5310214	行銷與流通管理系	2	
	衛生與護理類	5311017	生物科技系化妝品生技組	1	
	食品群	5312031	餐旅管理系	1	
	家政群生活應用類	5316080	生物科技系化妝品生技組	1	
	家政群生活應用類	5316082	餐旅管理系	1	
	農業群	5318048	餐旅管理系	1	
	外語群英語類	5319035	行銷與流通管理系	2	
	外語群日語類	5320021	行銷與流通管理系	2	
	餐旅群	5321142	餐旅管理系	2	

學校名稱	類別	系科代碼	系科名稱	名額	備註
中華科技大學	餐旅群	5321146	行銷與流通管理系	2	本校設有資源教室，主要服務與關懷身心障礙學生，可提供學生課業及生活等各方面諮詢協助。
育達科技大學	機械群	5301051	智慧機電工程與應用系	1	
	電機與電子群電機類	5303043	智慧機電工程與應用系	1	
	電機與電子群電機類	5303080	物聯網工程與應用學士學位學程	1	
	電機與電子群資電類	5304056	智慧機電工程與應用系	1	
	電機與電子群資電類	5304093	物聯網工程與應用學士學位學程	1	
	設計群	5308107	社會工作系	2	
	商業與管理群	5310188	社會工作系	2	
	商業與管理群	5310189	觀光休閒管理系	2	
	商業與管理群	5310190	時尚造型設計系	2	
	商業與管理群	5310211	物聯網工程與應用學士學位學程	1	
	食品群	5312028	觀光休閒管理系	2	
	家政群幼保類	5315033	幼兒保育系	6	
	家政群幼保類	5315034	社會工作系	2	
	家政群生活應用類	5316071	幼兒保育系	2	
	家政群生活應用類	5316072	時尚造型設計系	2	
	餐旅群	5321133	幼兒保育系	2	
	餐旅群	5321135	觀光休閒管理系	2	
餐旅群	5321151	餐旅經營系	3		

學校名稱	類別	系科代碼	系科名稱	名額	備註
美和科技大學	電機與電子群資電類	5304045	企業管理系	2	本校設有諮商輔導中心及資源教室，提供學生課業及生活諮詢與協助。
	設計群	5308108	企業管理系	2	
	商業與管理群	5310088	企業管理系	2	
	商業與管理群	5310089	運動與休閒管理系	2	
	商業與管理群	5310191	觀光系	2	
	家政群幼保類	5315035	觀光系	2	
	家政群生活應用類	5316075	觀光系	2	
	家政群生活應用類	5316076	美容系寵物美容設計組	2	
	農業群	5318045	運動與休閒管理系	1	
	餐旅群	5321074	企業管理系	2	
	餐旅群	5321075	餐旅管理系	7	
	餐旅群	5321134	運動與休閒管理系	1	
	餐旅群	5321137	觀光系	2	
吳鳳科技大學	機械群	5301046	機械與智慧製造工程系	1	
	機械群	5301047	消防系	1	
	動力機械群	5302026	電機工程系	1	
	動力機械群	5302046	觀光休閒管理系	1	
	電機與電子群電機類	5303039	電機工程系	1	
	電機與電子群電機類	5303040	消防系	1	
	電機與電子群資電類	5304049	電機工程系	1	
	電機與電子群資電類	5304050	數位科技與媒體設計系	2	

學校名稱	類別	系科代碼	系科名稱	名額	備註
吳鳳科技大學	土木與建築群	5307016	消防系	1	
	設計群	5308051	數位科技與媒體設計系	2	
	設計群	5308110	休閒遊憩與運動管理系	2	
	商業與管理群	5310098	數位科技與媒體設計系	2	
	商業與管理群	5310100	觀光休閒管理系	1	
	商業與管理群	5310103	幼兒保育系	2	
	商業與管理群	5310192	休閒遊憩與運動管理系	1	
	食品群	5312014	餐旅管理系	5	
	食品群	5312015	觀光休閒管理系	1	
	家政群幼保類	5315019	幼兒保育系	3	
	農業群	5318024	觀光休閒管理系	1	
	餐旅群	5321078	餐旅管理系	6	
	餐旅群	5321082	觀光休閒管理系	1	
餐旅群	5321083	幼兒保育系	2		
藝術群影視類	5324031	數位科技與媒體設計系	1		
修平科技大學	機械群	5301022	機械工程系	1	
	動力機械群	5302010	機械工程系智慧車輛組	1	
	電機與電子群電機類	5303016	電機工程系	1	
	電機與電子群資電類	5304025	電子工程系	1	
	商業與管理群	5310053	資訊管理系	1	
	商業與管理群	5310054	企業經營管理系	1	

學校名稱	類別	系科代碼	系科名稱	名額	備註
修平科技大學	商業與管理群	5310091	觀光與餐旅管理系	1	
	家政群生活應用類	5316063	企業經營管理系	1	
	外語群日語類	5320008	應用日語系	1	
臺北城市科技大學	機械群	5301040	機械工程系	5	1.本校位在山坡上，有接駁公車往返學校與捷運站。 2.本系教室及實驗室分屬不同樓層(無電梯)，須往來移動。 3.本校設有諮商輔導中心及資源教室，提供學生課業及生活諮詢與協助。
	動力機械群	5302019	機械工程系車輛組	5	4.本校學生宿舍床鋪高度較高(床鋪下方為書桌及閱讀相關設施)。 5.本系課程規劃及畢業條件等相關資訊，請至本校系網頁查詢。
	電機與電子群電機類	5303034	電機工程系	1	*總成績須達本類組底標。 1.本校位在山坡上，有接駁公車往返學校與捷運站。 2.本系教室及實驗室分屬不同樓層(無電梯)，須往來移動。 3.本校設有諮商輔導中心及資源教室，提供學生課業及生活諮詢與協助。 4.本校學生宿舍床鋪高度較高(床鋪下方為書桌及閱讀相關設施)。 5.本系課程規劃及畢業條件等相關資訊，請至本校系網頁查詢。
	電機與電子群資電類	5304041	資訊工程系	2	1.本校位在山坡上，有接駁公車往返學校與捷運站。 2.本系教室及實驗室分屬不同樓層，須往來移動。 3.本校設有諮商輔導中心及資源教室，提供學生課業及生活諮詢與協助。
	電機與電子群資電類	5304042	電腦與通訊工程系	2	4.本校學生宿舍床鋪高度較高(床鋪下方為書桌及閱讀相關設施)。 5.本系課程規劃及畢業條件等相關資訊，請至本校系網頁查詢。
	電機與電子群資電類	5304043	應用外語系	1	1.聽、說、讀、寫等四項語言能力為本系培養學生的重點。
	外語群英語類	5319022	應用外語系	1	2.本校位在山坡上，有接駁公車往返學校與捷運站。 3.本校設有諮商輔導中心及資源教室，提供學生課業及生活諮詢與協助。
	外語群日語類	5320010	應用外語系	1	4.本校宿舍床鋪高度較高(床鋪下方為書桌及閱讀相關設施)。 5.本系課程規劃及畢業條件等相關資訊，請至本校系網頁查詢。

學校名稱	類別	系科代碼	系科名稱	名額	備註
臺北城市 科技大學	電機與電子 群資電類	5304044	企業管理系	1	1.本校位在山坡上，有接駁公車往返學校與捷運站。 2.本校設有諮商輔導中心及資源教室，提供學生課業及生活諮詢與協助。
	商業與管理 群	5310083	企業管理系	2	3.本校宿舍床鋪高度較高(床鋪下方為書桌及閱讀相關設施)。
	餐旅群	5321072	企業管理系	2	4.本系課程規劃及畢業條件等相關資訊，請至本校系網頁查詢。
	商業與管理 群	5310084	休閒事業系	2	1.本校位在山坡上，有接駁公車往返學校與捷運站。 2.本系教室分屬不同樓層，須往來移動。
	家政群生活 應用類	5316032	休閒事業系	2	3.本校設有諮商輔導中心及資源教室，提供學生課業及生活諮詢與協助。
	餐旅群	5321073	休閒事業系	3	4.本校學生宿舍床鋪高度較高(床鋪下方為書桌及閱讀相關設施)。 5.本系校外實習為必修，課程規劃及畢業條件等相關資訊，請至本校系網頁查詢。
	家政群生活 應用類	5316033	時尚造型事 業系	1	1.本校位在山坡上，有接駁公車往返學校與捷運站。 2.本系課程以實習操作居多。 3.本校設有諮商輔導中心及資源教室，提供學生課業及生活諮詢與協助。 4.本校學生宿舍床鋪高度較高(床鋪下方為書桌及閱讀相關設施)。 5.本系校外實習為必修，課程規劃及畢業條件等相關資訊，請至本校系網頁查詢。
敏實科技 大學	機械群	5301069	智慧車輛與 能源系	1	*總成績須達本類組底標。
	機械群	5301070	智慧製造工 程系	2	1.著重實務操作學習。
	餐旅群	5321119	餐飲管理系	2	2.大四實施一年期校外實習。 3.畢業門檻:專業證照。
醒吾科技 大學	機械群	5301071	商業設計系	1	1.設有資源教室。 2.教師教學著重溝通理解及表達能力。 3.設有英文畢業門檻及相關輔導機制。 4.男生宿舍無電梯。 5.男女生宿舍床鋪高度較高，床鋪下方為書桌及閱讀相關設施。
	動力機械群	5302033	流行音樂創 作系	1	
	電機與電子 群資電類	5304058	資訊科技應 用系	1	
	電機與電子 群資電類	5304079	數位設計系	1	
	設計群	5308059	新媒體傳播 系	3	
	設計群	5308069	商業設計系	3	
	設計群	5308070	時尚造形設 計系	2	
	設計群	5308071	數位設計系	4	

學校名稱	類別	系科代碼	系科名稱	名額	備註
醒吾科技 大學	設計群	5308096	觀光休閒系	1	1.設有資源教室。 2.教師教學著重溝通理解及表達能力。 3.設有英文畢業門檻及相關輔導機制。 4.男生宿舍無電梯。 5.男女生宿舍床鋪高度較高，床鋪下方為書桌及閱讀相關設施。
	設計群	5308097	表演藝術系	3	
	商業與管理 群	5310111	企業管理系	2	
	商業與管理 群	5310112	行銷與流通 管理系	3	
	商業與管理 群	5310167	國際商務系	1	
	商業與管理 群	5310169	商業設計系	1	
	商業與管理 群	5310170	時尚造形設 計系	1	
	食品群	5312025	餐旅管理系	1	
	家政群幼保 類	5315024	表演藝術系	1	
	家政群幼保 類	5315030	數位設計系	1	
	家政群生活 應用類	5316039	餐旅管理系	1	
	家政群生活 應用類	5316045	時尚造形設 計系	9	
	家政群生活 應用類	5316046	時尚產業經 營管理系	1	
	農業群	5318027	旅運管理系 旅遊觀光實 務組	1	
	農業群	5318029	表演藝術系	2	
	農業群	5318036	旅運管理系 航空服務管 理組	1	
	農業群	5318041	觀光休閒系	2	
	農業群	5318042	餐旅管理系	1	
	外語群英語 類	5319030	旅運管理系 旅遊觀光實 務組	1	
	外語群英語 類	5319031	旅運管理系 航空服務管 理組	1	

學校名稱	類別	系科代碼	系科名稱	名額	備註
醒吾科技大學	外語群英語類	5319032	觀光休閒系	1	1.設有資源教室。 2.教師教學著重溝通理解及表達能力。 3.設有英文畢業門檻及相關輔導機制。 4.男生宿舍無電梯。 5.男女生宿舍床鋪高度較高，床鋪下方為書桌及閱讀相關設施。
	外語群日語類	5320015	表演藝術系	1	
	餐旅群	5321088	觀光休閒系	6	
	餐旅群	5321089	餐旅管理系	21	
	餐旅群	5321091	新媒體傳播系	1	
	餐旅群	5321093	表演藝術系	2	
	餐旅群	5321095	流行音樂創作系	1	
	餐旅群	5321121	旅運管理系 旅遊觀光實務組	1	
	餐旅群	5321122	旅運管理系 航空服務管理組	1	
	餐旅群	5321123	數位設計系	1	
	藝術群影視類	5324007	新媒體傳播系	1	
	藝術群影視類	5324010	流行音樂創作系	3	
	藝術群影視類	5324021	表演藝術系	4	
文藻外語大學	外語群英語類	5319016	應用華語文系	1	*英文、專業科目(二)須達本類組均標。 1.學生除應修畢本系應修之科目與學分數，且學業及操行成績均及格外，均需通過本校或本系訂定之語言能力檢定標準，並完成勞作教育之規定，始得畢業。 2.課程內容涵蓋課堂討論、口語表達、專題製作，並有實習課程，需具人際互動溝通協調能力、能控制自身情緒。 3.全臺灣所有科技大學之中唯一結合系、研究所與華語中心三合一的應用華語文系，提供學生更完整的學習系統，以中華文化為根基，搭配外語大學之特色，結合數位遠距等現代科技之運用，培育具國際視野以及移動力之人才。

學校名稱	類別	系科代碼	系科名稱	名額	備註
致理科技大學	電機與電子群電機類	5303059	資訊管理系	1	<p>*專業科目(一)、專業科目(二)須達本類組均標。</p> <p>我們的目標很簡單，就是讓致理資管的小孩，都能找到自己的職場方向。這四年的課程，你可以自由選擇聚焦在網路行銷、程式撰寫、資訊安全三大方向，教授也將根據你的性格、興趣、專長，推薦適合你修讀的學分學程、跨系選課、第二外語，幫助你對自己志願有更深層的認識。我們不以理論研究為教育方向，而是強調專業技術與實務的結合，包含業師授課、專題製作、校外競賽、證照考取、職場實習，藉由大量的操作機會與產學合作，讓你畢業就具有善於解決問題的職場即戰力，唯畢業前須符合本系修業條件及畢業規範。</p>
	電機與電子群資電類	5304074	資訊管理系	1	<p>*國文、英文須達本類組均標。</p> <p>本系獲華文商管教育認證組織(ACCBE)5年商管學院認證佳績，另設有碩士班(含碩士在職專班)。課程方面以「創新企劃與創業實務能力、精實營運與智慧管理能力、組織經營與行政資源管理能力」為本系聚焦專業能力發展之三大主軸，跨越傳統企業管理以企業機能為導向的課程分流方式。除企業管理專業課程外，亦強化外語、專業及資訊能力的證照輔導以及實務專題製作、廣告展專業實作訓練，再輔以學分學程或微學程選修，培育學生跨領域第二專長。本系注重學生實務操作與實習，學生畢業前須符合修業條件及本系畢業規範，以「畢業即能就業」為目標，打造學生成為企業最愛的人才。</p>
	商業與管理群	5310149	企業管理系	2	<p>*英文、專業科目(一)、專業科目(二)須達本類組均標。</p> <p>本系獲華文商管教育認證組織(ACCBE)5年商管學院認證佳績。教學方向切合金融產業需求，開設理財規劃與風險管理、企業財務管理、投資實務三大模組課程，並配合金融科技之最新發展，培育具科技應用能力之企業財務或金融人才，且注重學生實務操作及實習，畢業前須符合修業條件及本系畢業規範。本系學生具有就業率高、證照張數高、雇主滿意度高「三高」的學習成就，注重學生的全人發展。目前與近百家企業簽訂實習合作合約，畢業前須至企業進行校外實習，以協助學生適應環境之轉變與累積職場實務經驗，能在畢業後擁有就業競爭力。</p>
	商業與管理群	5310150	財務金融系	2	<p>*英文、專業科目(一)、專業科目(二)須達本類組均標。</p> <p>本系獲華文商管教育認證組織(ACCBE)5年商管學院認證佳績。教學方向切合金融產業需求，開設理財規劃與風險管理、企業財務管理、投資實務三大模組課程，並配合金融科技之最新發展，培育具科技應用能力之企業財務或金融人才，且注重學生實務操作及實習，畢業前須符合修業條件及本系畢業規範。本系學生具有就業率高、證照張數高、雇主滿意度高「三高」的學習成就，注重學生的全人發展。目前與近百家企業簽訂實習合作合約，畢業前須至企業進行校外實習，以協助學生適應環境之轉變與累積職場實務經驗，能在畢業後擁有就業競爭力。</p>

學校名稱	類別	系科代碼	系科名稱	名額	備註
致理科技大學	商業與管理群	5310151	會計資訊系	1	<p>*國文、英文、專業科目(二)須達本類組均標。</p> <p>本系獲華文商管教育認證組織(ACCBE)5年商管學院認證佳績。教育目標以品德教育為基礎，以會計與稅務專業實務及會計資訊應用之人才培育為重心。強調會計與稅務專業及資訊應用知識之傳授，輔以財務金融及外語能力等專業之培養與訓練，使學生不僅具備會計實務所需的專業知識與技能，並有能力處理企業之稅務與資訊應用等問題，成為現代化會計與稅務專業人才。課程內容規劃除加強原有商學系之會計、管理課程外，並配合資訊系統導入數位稽核課程，以期擴展學生的學習領域，增加學生將來就業之競爭性，且注重學生實務操作及實習，畢業前須符合修業條件及本系畢業規範。</p>
	商業與管理群	5310152	行銷與流通管理系	3	<p>*國文、英文須達本類組均標。</p> <p>本系獲華文商管教育認證組織(ACCBE)5年商管學院認證佳績。教育目標為培養智慧商務應用之優秀行銷與流通管理人才，且注重學生實務操作及實習，畢業前須符合修業條件及本系畢業規範。課程設計重視「理論基礎」與「職場實務應用」，以兩模組及跨域微學程為主，包括「行銷企劃」模組、「流通經營管理」模組及跨域微學程，結合英語能力、科技應用、校外實習等課程，培育學生軟、硬實力兼備，提升學生就業即戰力。</p>
	商業與管理群	5310153	休閒遊憩管理系	2	<p>*國文、英文須達本類組均標。</p> <p>本系獲華文商管教育認證組織(ACCBE)5年商管學院認證佳績。根據產業環境分析及市場需求，並結合位於新北市中心的優越地理位置，著重培育「綠色旅遊管理」及「渡假服務管理」專業人才，據此規劃本系專業課程模組及微學程。本系注重學生實務操作及實習，畢業前須符合修業條件及本系畢業規範。此外，本系合作之實習廠商有雄獅旅行社、文華東方酒店、遠東香格里拉飯店、晶華酒店、鼎泰豐、吉比鮮釀、典華婚宴會館及救國團運動中心等多家國內外知名企業，讓學生享有全方位的學習及實習環境。</p>
	餐旅群	5321114	休閒遊憩管理系	1	<p>*國文、英文須達本類組均標。</p> <p>本系獲華文商管教育認證組織(ACCBE)5年商管學院認證佳績。根據產業環境分析及市場需求，並結合位於新北市中心的優越地理位置，著重培育「綠色旅遊管理」及「渡假服務管理」專業人才，據此規劃本系專業課程模組及微學程。本系注重學生實務操作及實習，畢業前須符合修業條件及本系畢業規範。此外，本系合作之實習廠商有雄獅旅行社、文華東方酒店、遠東香格里拉飯店、晶華酒店、鼎泰豐、吉比鮮釀、典華婚宴會館及救國團運動中心等多家國內外知名企業，讓學生享有全方位的學習及實習環境。</p>

學校名稱	類別	系科代碼	系科名稱	名額	備註
致理科技大學	商業與管理群	5310154	國際貿易系	1	<p>*國文、英文須達本類組均標。</p> <p>本系獲台灣評鑑協會教學品保服務計畫5年認證佳績，另設有碩士班，績效普獲社會各界肯定。我們希望同學進入職場都能順利就業，因此本系課程規劃依據業界需求分為國際商務經營、跨境電商營運二大模組課程，另外可按同學興趣，選擇修讀深具特色之智慧商貿微學程、東南亞商貿微學程、拉丁美洲商貿微學程等其他跨領域特色學程與課程，並可協助有意願同學前往企業實習，累積實務經驗，訓練學生「畢業即就業、上班即上手」，成為數位貿易與電子商務所需之專業人才，畢業前須符合修業條件及本系畢業規範。</p>
	外語群英語類	5319029	應用英語系	2	<p>*國文、英文、專業科目(二)須達本類組均標。</p> <p>本系獲台灣評鑑協會教學品保服務計畫5年認證佳績，且注重學生實務操作及實習，畢業前須符合修業條件及本系畢業規範。依據教學目標訂定課程，為提升畢業生就業競爭力，主要課程涵蓋：</p> <ol style="list-style-type: none"> 1.強化學生英文聽、說、讀、寫、譯之應用能力。 2.本系模組課程以國際商務、英語教學及旅遊服務為主，培育學生之專業知能，學生亦可選擇國際空勤服務學分學程、區域商貿學分學程、全英語國際商務跨域學院學分學程等多種選修課程，提供學生進行跨域學習。 3.實施第二外語訓練，拓廣學生跨文化之人文素養。 4.注重職業道德，結合職場倫理教育，提升就業競爭力。
	外語群日語類	5320014	應用日語系	3	<p>*國文、英文、專業科目(二)須達本類組均標。</p> <p>本系獲台灣評鑑協會教學品保服務計畫5年認證佳績。教學目標為培養「兼具紮實語文能力、專業學識及人文涵養和服務倫理」之應用日語專業人才，因此除紮實語文能力外，亦要求學生同時具有一項或多項專業實務能力。</p> <p>為提昇學生的就業競爭力，本系積極輔導學生在畢業前取得「日本語能力檢定」證照、英語能力檢定及其他專業證照，畢業前須符合修業條件及本系畢業規範。此外，本系注重實務操作與實習課程，提供學生了解職場、體驗職場的學習機會，期望學生在畢業後，能立即投身在應用日語的相關行業中，貢獻所學，成為社會發展的中堅人才。</p>

學校名稱	類別	系科代碼	系科名稱	名額	備註
宏國德霖 科技大學	機械群	5301031	土木工程系	1	1.本校位於新北市郊區坡地，建議選填志願前可先至本校了解環境。 2.本校設有諮商中心及資源教室，輔導老師可提供課業及生活等諮詢與協助。 3.本校辦理校內、校外實習，部分課程需完成實務操作。 4.畢業前須符合學校修業條件及本系畢業規範。
	機械群	5301032	機械工程系	1	
	動力機械群	5302036	機械工程系	1	
	電機與電子 群電機類	5303024	機械工程系	1	
	土木與建築 群	5307012	土木工程系	1	
	土木與建築 群	5307014	室內設計系	1	
	設計群	5308026	室內設計系	1	
	商業與管理 群	5310064	室內設計系	2	
	食品群	5312009	餐飲廚藝系	1	
	家政群生活 應用類	5316068	餐飲廚藝系	1	
	農業群	5318017	土木工程系	1	
	農業群	5318018	園藝系	3	
	餐旅群	5321056	餐旅管理系	2	
	餐旅群	5321057	餐飲廚藝系	3	
餐旅群	5321058	休閒事業管理系	1		
崇右影藝 科技大學	家政群生活 應用類	5316062	時尚造型設計系	3	本校設有學生諮商中心及資源教室，提供關懷及學生課業、生活諮詢及協助。
	藝術群影視 類	5324003	表演藝術系	6	
	藝術群影視 類	5324015	演藝事業系	4	
	藝術群影視 類	5324016	影視傳播系	5	
台北海洋 科技大學	電機與電子 群電機類	5303037	新媒體互動 科技應用學 士學位學程	1	1.畢業前須符合學校修課條件及畢業規範。 2.須具備電腦操作能力。 3.本校學輔中心設有資源教室及輔導教室。
	設計群	5308049	新媒體互動 科技應用學 士學位學程	3	
	商業與管理 群	5310090	新媒體互動 科技應用學 士學位學程	1	

學校名稱	類別	系科代碼	系科名稱	名額	備註
台北海洋 科技大學	電機與電子 群資電類	5304036	電競數位遊 戲與動畫設 計系	4	1.畢業前須符合學校修業條件及本系畢業規 範。 2.需具備電腦操作能力。 3.具備視覺設計與色彩判定能力。 4.本校學生輔導中心設有資源教室以及輔導老 師。
	設計群	5308044	電競數位遊 戲與動畫設 計系	4	
	商業與管理 群	5310080	電競數位遊 戲與動畫設 計系	2	
	設計群	5308052	健康促進與 銀髮保健系	1	
	商業與管理 群	5310102	健康促進與 銀髮保健系	1	1.畢業前須符合學校修課條件及畢業規範。 2.須具備電腦操作能力。 3.本校學輔中心設有資源教室及輔導教室。
	家政群幼保 類	5315018	健康促進與 銀髮保健系	1	
	家政群生活 應用類	5316036	健康促進與 銀髮保健系	1	
	農業群	5318025	健康促進與 銀髮保健系	1	
	餐旅群	5321080	健康促進與 銀髮保健系	1	
	商業與管理 群	5310097	海洋運動休 閒與觀光管 理系觀光管 理組	8	
	衛生與護理 類	5311016	寵物業經營 管理系	1	
	食品群	5312010	餐飲管理系 餐飲廚藝組	2	
	食品群	5312024	餐飲管理系 烘焙食品組	2	
	家政群幼保 類	5315016	寵物業經營 管理系	1	
	家政群生活 應用類	5316026	餐飲管理系 餐飲廚藝組	1	
	家政群生活 應用類	5316057	餐飲管理系 烘焙食品組	1	
	家政群生活 應用類	5316066	海洋運動休 閒與觀光管 理系觀光管 理組	3	

學校名稱	類別	系科代碼	系科名稱	名額	備註
台北海洋 科技大學	農業群	5318022	寵物業經營 管理系	1	1.畢業前須符合學校修課條件及畢業規範。 2.須具備電腦操作能力。 3.本校學輔中心設有資源教室及輔導教室。
	餐旅群	5321064	餐飲管理系 餐飲廚藝組	3	
	餐旅群	5321077	海洋運動休 閒與觀光管 理系觀光管 理組	10	
	餐旅群	5321108	餐飲管理系 烘焙食品組	3	
亞東科技 大學	機械群	5301080	材料織品服 裝系材料應 用科技組	1	1.為強化就業力，本校實施學生基本能力指 標，未通過者須修習相關補救課程。 2.亞東擁有多元的遠東關係企業事業體，提供 國內外實習與就業機會，成為培育拔尖人才 的搖籃。 3.本校位於新北市板橋區，捷運板南線「亞東 醫院」站第2或3號出口，步行5分鐘即可 達本校。
	機械群	5301081	機械工程系	2	
	動力機械群	5302041	機械工程系 汽車組	2	
	電機與電子 群電機類	5303076	電機工程系	1	
	電機與電子 群資電類	5304087	電子工程系	3	
	電機與電子 群資電類	5304088	資訊管理系	3	
	設計群	5308111	材料織品服 裝系織品服 裝設計組	1	
	商業與管理 群	5310193	醫務管理系	1	
	商業與管理 群	5310194	資訊管理系	3	
南亞技術 學院	機械群	5301044	機械工程系	1	本校設有資源教室，依學生特性及不同需 求，提供適切之生活與學習輔具及輔導措 施，並辦理各項活動，強化學生獨立自主、 人際互動之能力，提供資源生在校園學習及 生活上完善的協助與輔導。
	機械群	5301045	機械工程系 車輛工程組	1	
	動力機械群	5302023	機械工程系 車輛工程組	1	
	電機與電子 群電機類	5303038	機械工程系	1	
	電機與電子 群資電類	5304046	資訊工程系 系統與網路 工程組	2	

學校名稱	類別	系科代碼	系科名稱	名額	備註
南亞技術學院	電機與電子群資電類	5304047	資訊工程系 智慧科技應用組	2	本校設有資源教室，依學生特性及不同需求，提供適切之生活與學習輔具及輔導措施，並辦理各項活動，強化學生獨立自主、人際互動之能力，提供資源生在校園學習及生活上完善的協助與輔導。
	設計群	5308050	室內設計系	4	
	商業與管理群	5310093	室內設計系	1	
	商業與管理群	5310094	休閒與餐旅管理系	2	
	商業與管理群	5310095	資訊工程系 系統與網路工程組	2	
	商業與管理群	5310096	資訊工程系 智慧科技應用組	2	
	餐旅群	5321076	休閒與餐旅管理系	5	
黎明技術學院	機械群	5301089	智慧製造工程系	5	*專業科目(一)、專業科目(二)、總成績須達本類組底標。 本校設有學生輔導中心及資源教室，專業輔導團隊，關懷與服務身心障礙學生，協助學生課業學習與生活諮詢。
	機械群	5301090	車輛工程系	2	
	動力機械群	5302045	車輛工程系	5	
	電機與電子群電機類	5303081	電機工程系	2	
	電機與電子群資電類	5304094	數位多媒體系	1	
	設計群	5308113	數位多媒體系	3	
	設計群	5308114	服飾設計系	2	
	設計群	5308115	影視傳播系	1	
	設計群	5308116	戲劇系	2	
	家政群生活應用類	5316087	化妝品應用系	3	
	家政群生活應用類	5316088	服飾設計系	1	
	餐旅群	5321148	餐飲管理系	5	
	餐旅群	5321149	觀光休閒系	1	
	餐旅群	5321150	表演藝術系	1	
藝術群影視類	5324029	表演藝術系	1		

學校名稱	類別	系科代碼	系科名稱	名額	備註
黎明技術學院	藝術群影視類	5324030	影視傳播系	1	*專業科目(一)、專業科目(二)、總成績須達本類組底標。 本校設有學生輔導中心及資源教室，專業輔導團隊，關懷與服務身心障礙學生，協助學生課業學習與生活諮詢。
德育護理健康學院	商業與管理群	5310200	餐旅廚藝管理系	1	1.本校設有資源教室關懷與服務身心障礙學生，提供課業及生活等諮詢與協助。 2.本系有校外實習課程，需與同學及課程教師密切溝通。
	家政群生活應用類	5316077	餐旅廚藝管理系	1	
	餐旅群	5321139	餐旅廚藝管理系	1	
	商業與管理群	5310201	觀光休閒與健康系	2	1.須具備電腦操作能力，本校設有資源教室關懷與服務身心障礙學生，提供課業及生活等諮詢與協助。 2.本系有校外實習、肢體訓練課程或專題製作課程，需與同學及課程教師密切溝通。
	家政群幼保類	5315036	高齡照顧福祉系	1	1.本校設有資源教室關懷與服務身心障礙學生，提供課業及生活等諮詢與協助。 2.本系有校外實習或專題製作課程，需與同學及課程教師密切溝通。

(三) 學習障礙生二專組

學校名稱	類別	系科代碼	系科名稱	名額	備註
國立臺東專科學校	機械群	5401001	動力機械科產業機械組	2	*總成績須達本類組底標。
	動力機械群	5402001	動力機械科車輛組	2	*總成績須達本類組底標。
	動力機械群	5402002	園藝暨景觀科	1	
	電機與電子群 資電類	5404001	電機工程科	1	*總成績須達本類組底標。
	電機與電子群 資電類	5404002	資訊管理科	1	
	設計群	5408001	創意商品設計科	1	*總成績須達本類組後標。
	商業與管理群	5410001	園藝暨景觀科	1	
	商業與管理群	5410002	行銷與流通管理科	1	*國文、英文、總成績須達本類組底標。
	商業與管理群	5410003	資訊管理科	1	
	食品群	5412001	食品科技科	1	
	農業群	5418001	園藝暨景觀科	2	
	餐旅群	5421001	餐旅管理科	2	*總成績須達本類組底標。
慈惠醫護管理專科學校	家政群幼保類	5415001	幼兒保育科	2	

六、肢體障礙生

(一) 肢體障礙生大學組

1. 肢體障礙生大學組：第一類組

學校名稱	系科代碼	系科名稱	名額	備註
國立政治大學	6110131	國際經營與貿易學系	1	*英文、數學 B、總成績須達本類組頂標。 本系之教育目標在於培育國際企業經營管理以及國際貿易之專業人才；教學上理論與實務並重，課程內容涵蓋課堂討論、團隊合作、人際溝通、國內外企業實習，學生不僅須廣泛學習從事國際商業所需的專業知識，也需加強國際文化的學習以及外語能力的訓練，以培育兼具外語能力、國際經貿專業知識以及國際視野的商業人才。
	6110132	會計學系	2	*國文、英文、數學 B 須達本類組頂標。 本系專業課程眾多，課業實用，有趣但繁重。歡迎願意克服挑戰者加入本系大家庭。
	6110133	公共行政學系	1	*總成績須達本類組前標。
	6110138	阿拉伯語文學系	1	*英文須達本類組頂標。 *國文、總成績須達本類組前標。 因課程以語文教學為重，需具備： 1.溝通互動之能力。 2.視覺辨識字體差異之能力(尤其點點的數量與位置)，聽力能辨別細緻發音差異以及清晰之口語表達能力。 3.持續學習之專注力與記憶力以克服阿語之困難及豐富性。
國立臺灣大學	6110011	外國語文學系	1	*英文須達本類組頂標。 *國文、歷史須達本類組前標。
	6110124	哲學系	1	*國文、英文須達本類組頂標。 *數學 B 須達本類組前標。 行動不便者，能配合使用適當之個人輔具，即適宜報考。
國立臺灣師範大學	6110008	英語學系	1	*英文須達本類組頂標。 1.聽講練習及寫作為本系必修課程，課程內容亦須大量英文閱讀、分析圖像資料及使用影音媒體等。 2.畢業後欲從事教學工作者，應依本校相關規定申請修習教育專業課程，並請考量任教因素:能在教室內自由移動、獨立操作教具或評量工具能力及具備有效聽、說雙向溝通能力。 3.有關教師資格之取得及服務之權利與義務，悉依師資培育法其相關法令之規定。
	6110052	企業管理學系	1	*英文、數學 B 須達本類組頂標。 *國文須達本類組前標。 1.本系為非師資培育學系。 2.同學須通過本系所規定之外語能力檢定標準，方能畢業。

學校名稱	系科代碼	系科名稱	名額	備註
國立臺灣師範大學	6110053	教育心理與輔導學系	1	*國文、英文須達本類組前標。 *數學 B 須達本類組均標。
國立成功大學	6110012	歷史學系	1	*歷史須達本類組前標。 *國文須達本類組均標。
國立中興大學	6110037	外國語文學系	1	*英文須達本類組頂標。 *國文、歷史須達本類組前標。 1.本系以培養具國際觀的優秀外文(尤其英文)人才為教育目標，課程內容多元化，涵蓋英美文學、語言學、英語教學及口筆譯等領域。基礎語文課程實施小班教學，並提供四種第二外語(日德西法)，歡迎上網查詢。 2.本系網址: https://dfll.nchu.edu.tw ，聯絡電話:04-22840322#777。
	6110038	企業管理學系	1	*英文、數學 B 須達本類組前標。 *國文須達本類組均標。 本系網址: https://ba.nchu.edu.tw ，聯絡電話:04-22840571#681。
國立中央大學	6110001	財務金融學系	1	*英文、數學 B 須達本類組前標。
國立臺灣海洋大學	6110036	海洋法政學士學位學程	1	*英文、數學 B 須達本類組均標。 1.本校學士班學生需修習至少一學期游泳課程，但具備免修游泳條件者得申請免修。 2.本校設有英文能力檢定考試之畢業門檻，未通過者，須加修「進階英文」課程，且成績及格者，始可畢業。 3.住宿需求:身心障礙生(不限設籍地區)，於住宿申請時間內將身心障礙手冊影本寄送至住輔組，可辦理床位保留作業。
國立中正大學	6110093	財務金融學系	2	*英文、數學 B 須達本類組前標。 *國文須達本類組均標。 1.隨著資訊、金融市場環境的快速變遷及相關法規、制度的建立，優秀的財金決策人才必須具備多方面的專業知識。本系課程規劃共有 10 大學程(含財金英語學程)，授課內容理論與實務並重，提供學生就業、深造之訓練或報考國內外各項財金證照之知識。 2.入學本校學士班學生須於畢業前(建議在大三結束前)修習「社會服務學習課程」。「社會服務學習課程」包含服務學習實作需 6 至 10 小時。通過社會服務學習課程，方得畢業。學系服務學習課程則由各學系自行規劃、開課，相關規定請洽各學系辦公室。本項規定若有異動，以學生入學時適用之規定為準。

學校名稱	系科代碼	系科名稱	名額	備註
國立高雄師範大學	6110007	國文學系	2	<p>*國文須達本類組前標。 *歷史須達本類組均標。 1.上課地點:和平校區。 2.本系為師資與非師資並行學系，入學後可依照本校「師資培育甄選及修習教育專業課程辦法」及學系所訂相關辦法成為師資生(可至本系網頁查詢)；或依「學生修習教育學程辦法」考試錄取後，修習教育學程。 3.本校實施「英語能力檢定」之畢業門檻，學士班學生在規定修業年限內，除修滿系所應修學分外，「英語能力檢測」必須達到學校規定，方能畢業。 4.以上說明若有未盡事宜，悉依本校「學則」與相關規定辦理。</p>
	6110023	特殊教育學系	1	<p>*國文、英文、總成績須達本類組均標。 1.上課地點:和平校區 2.本系為師資培育學系；入學後可依本校「師資培育甄選及修習教育專業課程辦法」及各學系所定相關辦法，或依本校「學生修習教育學程辦法」考試錄取後，修習教育學程。 3.本校實施「英語能力檢定」之畢業門檻，學士班學生在規定修業年限內，除修滿學系應修學分外，「英語能力檢測」必須達到學校規定，方得畢業。 4.以上說明若有未盡事宜，悉依本校「學則」及相關法令規定辦理。</p>
國立彰化師範大學	6110004	國文學系	2	<p>*國文須達本類組前標。 *英文、歷史須達本類組均標。 1.本系學習內容包含文字字形、書法等課程，需具備字形閱讀之相關能力。 2.本校學生可經甄選後修習教育學程，甄選之相關規定請參閱本校師資培育中心網站。</p>
	6110089	公共事務與公民教育學系公共事務組	1	<p>*國文、英文、歷史須達本類組均標。 1.本系非所有學生皆可修習教育學程，相關規定請參閱本校師資培育中心網站。 2.本系畢業前資訊能力必須達到學校規定，或申請適當之評量方式或適用規定。</p>
	6110091	公共事務與公民教育學系公民教育組	1	
國立臺北大學	6110109	中國文學系	1	*國文、英文、歷史須達本類組均標。
國立嘉義大學	6110046	應用經濟學系	1	<p>*數學 B 須達本類組均標。 *國文、英文須達本類組後標。 本校提供大一新生一般宿舍(限戶籍地距離就學校區 10 公里以外之新生)。</p>
國立高雄大學	6110074	財務金融學系	1	<p>*國文、英文、數學 B 須達本類組均標。 本系之教育目標在於訓練與培養國際商管專業人才，未來多從事金融證券與財務管理相關行業。因此，與人之間的互動頻繁，故除了專業的金融知識外，情緒管理能力與英文能力亦為本系著重之素養。</p>
	6110075	政治法律學系	3	*國文、英文、歷史須達本類組均標。

學校名稱	系科代碼	系科名稱	名額	備註
國立東華大學	6110013	音樂學系	2	<p>*須通過西樂類術科考試。</p> <p>*英文須達本類組底標。</p> <p>1.主修項目限:鋼琴、聲樂、弦樂(限小提琴、中提琴、大提琴、低音提琴)、銅管樂(限法國號、小號、長號、低音號)、木管樂(限長笛、雙簧管、單簧管、薩克斯管、低音管)、擊樂等樂器別，以上不包含爵士組(爵士組為單獨招生)。</p> <p>2.本系必修視唱聽寫相關課程，需具備相當聽覺功能。</p>
國立暨南國際大學	6110080	公共行政與政策學系	1	<p>*國文、英文、數學B須達本類組均標。</p> <p>本系網址:https://www.dppa.ncnu.edu.tw/</p>
國立臺東大學	6110031	特殊教育學系	1	<p>1.本系為全師培學系，但經本入學管道錄取者為外加名額，須經教育部核准後，方能取得師資生資格。</p> <p>2.本系課程重視溝通理解及表達能力。</p>
	6110032	公共與文化事務學系	1	*國文、歷史、地理須達本類組後標。
	6110050	華語文學系	2	
	6110127	英美語文學系	1	*英文須達本類組後標。
國立聯合大學	6110113	經營管理學系	1	<p>*總成績須達本類組均標。</p> <p>本系課程採分組討論，著重閱讀、溝通理解及表達能力。</p>
國立臺南藝術大學	6110035	應用音樂學系	1	<p>*國文、英文、總成績須達本類組後標。</p> <p>本系提供「藝術管理專業學程」，畢業前須依規定修滿相關課程及獲得學程證書。</p>
	6110114	藝術史學系	1	<p>*國文、英文須達本類組底標。</p> <p>1.以藝術史學為專業主體，並兼重文物修護與博物館學之基礎訓練。</p> <p>2.培養兼具藝術史學、文物保存維護以及博物館蒐藏管理與展示能力之基礎人才為目標。</p>
國立臺南大學	6110112	國語文學系	1	*國文、歷史須達本類組均標。
	6110118	英語學系	1	<p>*英文、總成績須達本類組均標。</p> <p>1.學生畢業前需通過相當於CEF語言參考架構B2級以上之英語能力檢定，方授予畢業證書。</p> <p>2.聽、說、讀、寫、譯等五項技能為學習外語之基本能力，亦為本系培養學生之重點。</p>
國立體育大學	6110101	適應體育學系	2	<p>*國文須達本類組均標。</p> <p>*英文須達本類組底標。</p> <p>本系乃國內唯一專注於此領域的學系，旨在培育適應體育的專業人才，並促進相關的建置與服務，以提升特殊需求者(包括障礙者、銀髮族、傷病未癒者等)之健康與福祉。本系重點培育「適應體育教學」與「運動照護指導」等專業人才，及促進相關學術之發展與提昇，並拓及障礙者於運動與休閒之參與和內容升級、特殊族群妥適的運動照護服務、社區各群體發展和密切融合、藉由身體適能與休閒活動獲得增進健康與提升生活品質。</p>

學校名稱	系科代碼	系科名稱	名額	備註
國立屏東大學	6110027	特殊教育學系	1	*總成績須達本類組均標。 錄取者為非師資培育生，欲修讀教育學程者，可依規定提出申請參加遴選，通過者得修習教育學程(含國小、特教、幼教等類科)，相關資訊請參閱: https://cte.nptu.edu.tw
	6110028	教育心理與輔導學系	1	
	6110054	行銷與流通管理學系	1	
	6110051	視覺藝術學系	1	*須通過美術類術科考試。 *總成績須達本類組均標。 錄取者為非師資培育生，欲修讀教育學程者，可依規定提出申請參加遴選，通過者得修習教育學程(含國小、特教、幼教等類科)，相關資訊請參閱: https://cte.nptu.edu.tw
	6110111	英語學系	1	*總成績須達本類組均標。 1.本系學生畢業前須通過全民英檢中高級或同等級之國際標準化測驗。 2.錄取者為非師資培育生，欲修讀教育學程者，可依規定提出申請參加遴選，通過者得修習教育學程(含國小、特教、幼教等類科)，相關資訊請參閱: https://cte.nptu.edu.tw
東海大學	6110033	社會學系	1	*國文、英文須達本類組均標。 本系大學部規劃有「文學、藝術與社會」、「社會不平等」、「理論、思想史與社會趨勢」、「社會與團結經濟」等四大領域的特色課程，亦提供種類多樣的獎助學金，據以支持本系學生求學、升學與就業。本系鼓勵學生雙主修、參與國際姊妹學校交換計畫，同時也推動學生參與國家科學及技術委員會大專生研究計畫，及輔導學生參與實習，奠定未來畢業生在行政、業務、企劃行銷、人力資源、文化藝文、市場調查、教育部門、政府公共事務部門、社會服務部門等工作基礎。本系聯絡電話:04-23590121 轉 36302。其他資訊請見 http://soc.thu.edu.tw
輔仁大學	6110090	法國語文學系	1	*英文須達本類組均標。 1.全球法語人口超過3億；法國在文學文化藝術、精品時尚觀光、外交哲學、新創科技工程等領域享譽國際。 2.課程多元化、學生來源國際化、重視學用合一、鼓勵跨領域學習。 3.法籍教師教授說寫課程，選修課語言結合專業，培育學生學以致用。 4.提供多所姊妹校交換機會，大二以上即可提出申請。 5.各類工商藝文領域實習機會多，職場競爭力強。 6.系友於外交、商務、藝文、法/華語教學、新創科技、精品時尚等各領域表現傑出。 7.通過法語鑑定文憑(DELF) B1(含)以上始得畢業。 8.本校將資訊基本能力列入畢業條件，相關規定請於報名前詳閱學系網頁之「修業規則」及本校全人教育課程中心網頁「基本素養培育與檢測」專區，網址: http://www.hec.fju.edu.tw/article.jsp?articleID=93

學校名稱	系科代碼	系科名稱	名額	備註
輔仁大學	6110115	天主教研修學士學位學程	1	1.歡迎具基督宗教背景或對天主教學術有興趣者報考。 2.錄取生就讀期間不得轉系，但可依本校規定申請跨領域學分學程、輔系或雙學位。 3.本校將資訊基本能力列入畢業條件，相關規定請於報名前詳閱學系網頁之「修業規則」及本校全人教育課程中心網頁「基本素養培育與檢測」專區，網址: http://www.hec.fju.edu.tw/article.jsp?articleID=93 4.本學程網址: http://bpcs.fju.edu.tw/
東吳大學	6110117	中國文學系	1	*國文須達本類組均標。 1.本校有外雙溪及城中兩個校區，外雙溪校區位處山坡地，需具備移動能力。 2.法律學系修業5年，其餘學系均為4年。 3.除須於規定年限內修畢學系規定應修科目與學分外，尚須通過校系規定之外語能力、資訊能力及美育活動畢業標準，方得畢業；如未通過，本校訂有補救措施，協助提升其能力與素質。 4.為使學生得以充分運用教學與各項生活資源，法商學院一年級新生每週規劃部分課程至外雙溪校區上課。 5.學雜費資訊請至本校首頁查詢，獎助學金資訊請逕上本校德育中心網頁查詢。
中原大學	6110005	財經法律學系 財貿法組	1	*國文、英文、歷史須達本類組後標。 學士班入學學生，必須通過本校認定之英文能力鑑定考試，始准予畢業，請詳見「中原大學學生英文畢業門檻作業細則」。
	6110006	財經法律學系 科技法組	1	
淡江大學	6110055	中國文學學系	1	
	6110056	英文學系	1	本系學生畢業前須通過全民英檢中高級(初試)相對等級(含)以上，未通過於大四修習「高級英文」二學分之替代課程且成績及格始得畢業。
	6110057	教育與未來設計學系	1	*國文、英文須達本類組後標。
	6110060	財務金融學系	1	
	6110116	歐洲語文學系 俄文組	2	
	6110135	歐洲語文學系 西文組	2	*國文、英文須達本類組後標。 通過西語檢定 B1 等級，始得畢業；畢業前凡通過 DELE 西檢 B2/C1 等級，頒發獎學金。
	6110136	歐洲語文學系 德文組	1	須通過德語能力檢定測驗(Zertifikat Deutsch B1)，始授予學士學位。
	6110137	統計與資料科學學系	2	*數學 B 須達本類組底標。
中國文化大學	6110084	行政管理學系	1	*國文須達本類組底標。 本系相關資訊、修課規定及畢業條件等請參閱本系網頁: https://crylcm.pccu.edu.tw

學校名稱	系科代碼	系科名稱	名額	備註
中國文化大學	6110085	歐美語文學系	1	本系相關資訊、修課規定及畢業條件等請參閱本系網頁。
	6110087	國際企業管理學系	2	本系相關資訊、修課規定及畢業條件等請參閱本系網頁: https://crbbba.pccu.edu.tw/
	6110088	資訊管理學系	1	*國文、英文須達本類組後標。 本系相關資訊、修課規定及畢業條件等請參閱本系網頁: https://mis.pccu.edu.tw/
	6110092	資訊傳播學系	2	*國文須達本類組底標。 因應數位匯流與新媒體之發展趨勢，強調科技與人文整合，以應用資訊傳播科技進行創意加值之教學研究為目標。歡迎有志於傳播科技應用之高中生加入本系。 本系相關資訊、修課規定及畢業條件等請參閱本系網頁 https://ic.pccu.edu.tw
	6110105	會計學系	1	本系相關資訊、修課規定及畢業條件等請參閱本系網頁: https://crbbac.pccu.edu.tw
	6110106	政治學系	2	*國文、歷史須達本類組底標。 本系相關資訊、修課規定及畢業條件等請參閱本系網頁: https://politics.pccu.edu.tw
	6110107	社會福利學系	1	本系重點在培訓第一線社會工作人員，有大量接觸人群的機會，並且學習過程必須至機構進行實務學習，因此須具備相當的行動力、人際互動、口語表達溝通、控管自身情緒及有相當的抗壓能力。 本系相關資訊、修課規定及畢業條件等請參閱本系網頁: https://crydsw.pccu.edu.tw/
	6110119	史學系	2	本系相關資訊、修課規定及畢業條件等，請參閱本系網頁: https://craahs.pccu.edu.tw/
6110120	日本語文學系	2	*國文須達本類組底標。 本系相關資訊、修課規定及畢業條件等請參閱本系網頁: https://japanese.pccu.edu.tw/	
逢甲大學	6110015	會計學系	1	本校日間學士班學生在規定修業年限內，修足應修科目與學分數(含非本系至少9學分)，並通過本校及該系、學位學程規定之各項考核(畢業條件)成績合格者，始得畢業授予學位。
	6110016	經濟學系	1	*英文、數學B須達本類組後標。 本校日間學士班學生在規定修業年限內，修足應修科目與學分數(含非本系至少9學分)，並通過本校及該系、學位學程規定之各項考核(畢業條件)成績合格者，始得畢業授予學位。
	6110017	中國文學系	2	*國文須達本類組後標。 1.本校日間學士班學生在規定修業年限內，修足應修科目與學分數(含非本系至少9學分)，並通過本校及該系、學位學程規定之各項考核(畢業條件)成績合格者，始得畢業授予學位。 2.本系學生可修讀「文學與文化創意」、「華語教師」、「文物管理與鑑識」學分學程，強化學生跨領域學習及實務運用能力。

學校名稱	系科代碼	系科名稱	名額	備註
逢甲大學	6110018	外國語文學系	1	<p>1.本校日間學士班學生在規定修業年限內，修足應修科目與學分數(含非本系至少9學分)，並通過本校及該系、學位學程規定之各項考核(畢業條件)成績合格者，始得畢業授予學位。</p> <p>2.提供「口筆譯與商務英文」、「經典閱讀與語文教學」、「應用第二外語」、「AI與數位人文應用」四大模組。</p> <p>3.提供英國、澳洲、美國等知名大學雙聯與交換機會。</p> <p>4.培養結合AI數位工具及語言教與學的能力。</p> <p>5.提供國內外專業實習。</p> <p>6.提供校內跨領域選修課程，提升就業競爭力。</p> <p>7.提供日文、西文等第二外語供學生修習。</p> <p>8.網址:https://fl.fcu.edu.tw；聯絡電話:(04)2451-7250 #5602</p>
	6110020	都市計畫與空間資訊學系	2	<p>1.本校日間學士班學生在規定修業年限內，修足應修科目與學分數(含非本系至少9學分)，並通過本校及該系、學位學程規定之各項考核(畢業條件)成績合格者，始得畢業授予學位。</p> <p>2.本系測量課、實習課程皆採分組制、期中、期末會有校外查勘調查之需求。</p>
	6110026	運輸與物流學系	2	<p>*英文、數學B須達本類組後標。</p> <p>本校日間學士班學生在規定修業年限內，修足應修科目與學分數(含非本系至少9學分)，並通過本校及該系、學位學程規定之各項考核(畢業條件)成績合格者，始得畢業授予學位。</p>
	6110108	合作經濟暨社會事業經營學系	1	<p>本校日間學士班學生在規定修業年限內，修足應修科目與學分數(含非本系至少9學分)，並通過本校及該系、學位學程規定之各項考核(畢業條件)成績合格者，始得畢業授予學位。</p>
靜宜大學	6110073	英國語文學系	2	<p>*英文須達本類組後標。</p> <p>為更詳盡認識及選擇學系，請務必上網查詢課程與簡介(https://english.pu.edu.tw/)。</p>
	6110076	台灣文學系	1	<p>*國文須達本類組後標。</p> <p>1.本系學習內容除文學課程外，尚有文學傳播、文創實作等實務操作課程。</p> <p>2.為更詳盡認識及選擇學系，請務必上網查詢課程與簡介(https://putaiwan.pu.edu.tw/)。</p>
	6110077	法律學系	1	<p>*國文須達本類組均標。</p> <p>1.本系課程主要為講授式，需閱讀大量法學資料。</p> <p>2.為更詳盡認識及選擇學系，請務必上網查詢課程與簡介(https://law.pu.edu.tw/)。</p>
	6110078	人工智慧應用學系	1	<p>*英文、數學B須達本類組後標。</p> <p>本系課程需長時間大量使用電腦輸入程式碼及操作繪圖軟體，為更詳盡認識及選擇學系，請務必上網查詢課程與簡介(https://aai.pu.edu.tw/)。</p>

學校名稱	系科代碼	系科名稱	名額	備註
長庚大學	6110103	工商管理學系	1	<p>*英文、數學 B 須達本類組均標。</p> <p>1.本系強調結合人工智慧應用於企業實作之管理教育。課程內容包含行銷、財務、生管、人資等各項企業管理技能，並加強三大重點領域訓練： (1)數智商務領域，培養學生數據科學、智慧商業分析、智能商務等，電子商務相關之應用能力。 (2)工商創業領域，提供創意思考、創新設計、創業財務等新創課程。 (3)工業管理領域，提供精實供應鏈管理、最佳模擬決策、智慧運籌、決策優化等課程。</p> <p>2.長庚大學管理學院取得教育部雙語(英文)教育重點學院，部分課程採英文授課。鼓勵學生至歐、美、日、東南亞的姐妹學校，進行交換學生或雙聯學位計畫。</p> <p>3.本校設有資源教室，關懷與服務身心障礙學生，可提供學生課業及生活等方面諮詢服務。</p> <p>4.本校學士班學生需通過「英文畢業門檻」及「深耕學園」課程，始具畢業資格，相關規定請參考本校語文中心及學務處網頁公告。</p>
元智大學	6110043	應用外語學系	1	<p>*英文須達本類組均標。</p> <p>本系為台灣第一個英日雙修科系，學生畢業具備英日語溝通能力，多數畢業生在國內外公司上班，許多人服務於外商或科技公司。大一大二必修課程英日語各半，英語方面增進職場實際應用說寫能力，日語方面打好基礎。模組課程為專業職場必修模組、選修模組二選一:數位跨語或跨文化能力模組。畢業至少英文中高級、日文 N3 程度或英文中高級初試、日文 N2。</p>
	6110049	中國語文學系	1	<p>*國文須達本類組後標。</p>
中華大學	6110066	資訊工程學系	3	<p>1.本系成立於 1990 年，是大學部、碩博士班兼具的高等教育學系，具有 15 位博士學歷之專任教授。</p> <p>2.本系通過 IEET 工程認證，學歷為國際上所認可。</p> <p>3.本組培育具優秀實務能力之資訊軟體應用人才，如行動裝置 APP、遊戲與機器人程式設計及多媒體技術與應用等。</p> <p>4.本系有地區性之私立大學資訊領域最佳師資陣容，與新竹科學園區廠商產學合作互動頻繁，積極與新竹地區科研機構及其他大學學術交流。</p>
	6110067	企業管理學系 企業管理組	1	<p>本校管理學院已通過國際商管教育促進協會(AACSB)認證，系課程涵蓋行銷，人資，財經及電子化企業四大領域。本系重視學生創意及企劃實作能力之培養。多年來通過各項評鑑及國際認證。本系著重實習及就業之規劃和輔導，據 1111 人力銀行多次調查，本系畢業生在受雇主歡迎程度及起薪兩項指標表現均優於一般私立大學。本系網址:http://www.ba.chu.edu.tw；聯絡電話:03-5186550。</p>

學校名稱	系科代碼	系科名稱	名額	備註
中華大學	6110068	資訊管理學系	2	中華大學資訊管理學系致力於訓練計量管理、資訊技術、大數據分析及人工智慧之專業人才。我們的教學著重挖掘學生的天賦、培養專業技術、整合理論與實務、促發創新思考及團隊合作。在近十年中，本系已有 2800 人次的同學取得 Oracle 與 SAP 的專業證照。依據 104 人力銀行的統計，我們的畢業生在職場上顯示資訊技術在管理領域的價值。這裡是師生共建的教育場域，歡迎你來參與。本系電話:03-5186080， http://mis.chu.edu.tw
義守大學	6110039	國際商務學系	3	1.本系以【數位貿易商務跨域人才】為核心競爭力，課程設計包括三大元素，國際視野、多元跨域、及智慧數位。本系三大課程特色領域，「國際貿易」、「國際企業」、及「國際經濟」，兼備一般「國際貿易學系」和「國際企業學系」的多元專業性。 2.本系聯絡電話:07-6577711 轉 5802，網址: www.isu.edu.tw/ib
	6110128	國際企業經營英語學士學位學程	1	全英語商業學程，開啟您的全球視野! 1.本學程獲得 AACSB 國際認證，致力培養具全球競爭力的企業領袖； 2.提供全英語授課環境，與世界各地的菁英一起學習； 3.最快 4 年可取得國際雙學位(學士+碩士)； 4.大三開始海外交換學習或國際實習，提供每位同學 20 萬高額獎學金； 5.英語成績優異者，最高可獲四年全額住宿費減免及海外學習基金。參閱網址: reurl.cc/5dvE3G 。加入我們，培養國際企業專業知識、跨文化溝通能力及全球視野，為您的國際職涯開啟無限可能。聯絡電話:07-6577711 轉 8702，網址: www.isu.edu.tw/iciba
	6110129	醫務管理學系	1	快來成為醫管專業人才吧!本系位於醫學院區，結合義大醫療體系資源，強化學生就業力，安排「醫療機構管理」、「高齡產業管理」、「智慧醫療與巨量資料管理」三個特色領域。畢業系友多任職醫療院所、健康產業、政府衛生行政機構或長照機構。可考醫管師、醫資師、疾病分類師等證照與公衛師國家考試。本系設有碩士班先修制度。心動馬上行動，更多詳情請上網 www.isu.edu.tw/healthcare 或洽本系 07-6151100 轉 7602，歡迎你!
世新大學	6110122	新聞學系	1	本校學生除須於修業年限內修畢所屬學系(組)規定之應修學分外，尚須依規定通過「英語能力」、「中文能力」、「資訊能力」、「思辨表達能力」、「自我管理能力」等基本能力課程及學系畢業門檻，方可畢業。
	6110123	行政管理學系	1	
銘傳大學	6110024	金融學系	2	*國文須達本類組底標。 1.本系在桃園校區上課。 2.學生在校期間需通過「服務學習」、「英語能力」、「資訊能力」、「中文能力」、「運動能力」及「專業基本能力」檢定，始得畢業。未通過各項能力檢定者，應參加由各教學單位提出之補救教學相關課程，修習合格後，始得畢業。

學校名稱	系科代碼	系科名稱	名額	備註
銘傳大學	6110064	應用中文與華語文教學系	1	<p>*國文須達本類組底標。</p> <p>1.本系在桃園校區上課。</p> <p>2.歡迎對國文教學、華語教學、創作、傳播有興趣的同學就讀。</p>
	6110069	應用英語學系	3	<p>*英文須達本類組底標。</p> <p>1.本系培養具備商務、教育、口筆譯、觀光知能的英語文專業人才。</p> <p>2.課程設計著重英語文書寫、溝通及協商能力，系專業課程以英語授課。</p> <p>3.可申請海外交換生學程、雙學位學程，及至英、美、澳、日短期交流(每年名額至少40名)。</p> <p>4.本系設有碩士班及五年一貫的學士碩士學程。</p> <p>5.本系位於本校桃園校區。系網址 https://dae.mcu.edu.tw/</p> <p>6.學生在校期間需通過服務學習、英語能力、資訊能力、中文能力、運動能力及專業基本能力檢定，始得畢業。未通過各項能力檢定者，應參加由各教學單位提出之補救教學相關課程，修習合格後，始得畢業。</p>
實踐大學	6110003	企業管理學系 (臺北校區)	1	<p>1.學生除須於修業年限內修畢所屬學系組應修學分外，「中文能力」、「體適能能力」及「英外語文畢業能力指標」等畢業門檻必須達到學校規定。</p> <p>2.本學系培養敬業樂群、兼備理論實務、國際化的服務管理人才。須修滿規定學分及通過各項畢業門檻始具畢業資格。因本學系需修習管理學程以及畢業專題等課程，應具備自我壓力管理能力。</p> <p>3.本校諮商中心設有資源教室及輔導老師，提供課業及生活諮詢輔導之協助。</p>
	6110022	國際企業英語學士學位學程 (臺北校區)	1	<p>*英文須達本類組底標。</p> <p>1.學生除須於修業年限內修畢所屬學系組應修學分外，「中文能力」、「體適能能力」及「英外語文畢業能力指標」等畢業門檻必須達到學校規定。</p> <p>2.本校諮商中心設有資源教室及輔導老師，提供課業及生活諮詢輔導之協助。</p>
	6110030	資訊管理學系 (高雄校區)	2	<p>*國文須達本類組底標。</p> <p>1.學生除須於修業年限內修畢所屬學系組應修學分外，「英語文畢業能力指標」等畢業門檻必須達到學校規定。</p> <p>2.本系培養數位商務應用、物聯網應用、AI商務應用和大數據分析的人才，課程內容以實用生活導向。大四時可至國內及大陸實習並有廠商優先錄用機會；透過專題和參加全國性比賽訓練實務與表達能力；安排專任教師針對證照及課程輔導，畢業前取得1門以上專業證照。</p> <p>3.欲從事資訊工作，宜具備自我管理及情緒調適能力。</p>

學校名稱	系科代碼	系科名稱	名額	備註
實踐大學	6110044	東南亞智慧商務學士學位學程(高雄校區)	1	<p>*國文須達本類組底標。</p> <p>1.歡迎同學加入東南亞智慧商務學士學位學程的大家庭；本學程會擇派導師與教師給予學生真誠的關懷與必要的幫助。</p> <p>2.本學程以多國語言文化智慧商務為主軸培育國際商務溝通人才、雲端商務管理人才以及行銷流通管理人才。</p> <p>3.本學程教學特色:EMI全英授課、聘請企業講師和國際學者教學、出國交換學生、海內外實習、移地教學與海外參訪、語言及專業證照考試輔導。</p> <p>4.本學程畢業出路:旅遊、觀光、文化、航空產業等行銷專業人員,跨國企業、台商企業、微型企業、網路雲端商務管理專業人員,東南亞相關(政府)部門或機構專業人員。</p>
高雄醫學大學	6110002	醫學社會學與社會工作學系	1	<p>*國文、英文須達本類組底標。</p> <p>本系成立宗旨在培育具有健康照顧跨領域知能之專業人才,除基礎社會工作理論與實務技能培養外,亦重社會學批判與反思訓練。課程重點包含培訓社會工作第一線服務人員,可能有大量接觸人群的機會,需具人際互動溝通協調能力、能控管自身情緒、具相當之抗壓能力。</p>
南華大學	6110094	國際事務與企業學系	2	<p>1.本系培育熟悉國際事務且具企業實務工作能力之專才,課程教授學生學習國際事務所需專業知識,加強外語訓練,期使學生兼具外語能力、國際事務專業知識以及國際視野。</p> <p>2.課程範圍涵蓋討論、必修之畢業專題論文與職場體驗,學生須具備操作電腦文書簡報軟體、口頭報告解說、團體討論,至校外/業界進行職場體驗等能力。</p> <p>3.資源教室專責輔導學生生活學習(提供課輔與伴讀協助)。</p> <p>4.備無障礙學生宿舍。</p> <p>5.洽詢電話:05-2721001 轉 2351,網址 https://iab3.nhu.edu.tw/</p>
慈濟大學	6110125	傳播學系	1	*國文須達本類組底標。
	6110126	兒童發展與家庭教育學系	1	
	6110130	社會工作學系	1	*國文須達本類組底標。
	6110140	醫務暨健康管理學系	1	
中山醫學大學	6110019	醫學社會暨社會工作學系	3	<p>*國文、英文須達本類組底標。</p> <p>1.本系教師教學重溝通理解及表達能力,課程著重分組討論、口頭與書面報告。</p> <p>2.本系有校外實習課程,學生須具備獨立操作能力以及個人安全維護能力。</p> <p>3.醫社系服務電話:04-36098741。</p>

學校名稱	系科代碼	系科名稱	名額	備註
長榮大學	6110079	數位媒體設計學系	1	1.本校設有資源教室，關懷並提供學生課業及生活諮詢服務。 2.本系課程內容包含理論及實作(編排設計、電腦繪圖、電腦輔助設計、電腦動畫、數位遊戲設計...等)須具備電腦軟體操作及辨別顏色能力。 3.本系以藝術美學為基礎，結合美藝理論與數位媒體之專業實務；應用於廣告商展企劃、視覺設計、包裝設計、遊戲設計、數位媒體、網頁設計、2D與3D動畫等文創與數位媒體產業，培育兼具人文思考、藝術創意、美學素養、科技創新，並符合數位科技脈動，契合現代社會潮流的數位媒體專業人才。
	6110121	企業管理學系	1	本校設有資源教室，關懷並提供學生課業及生活諮詢服務。
玄奘大學	6110009	應用心理學系	2	1.本系學習內容包含基礎心理學、助人心理學、工商心理學與犯罪心理學。凡是對人感興趣者，適合報考本系。同時，鼓勵同學跨域學習，培養多元技能。 2.本校學務處學輔中心設有資源教室，提供學生校園生活關懷、課業輔導及生職涯諮詢等服務。特殊教育學生應主動提出該障礙類別輔具及特殊教育需求。
	6110010	法律學系	1	*國文須達本類組均標。 1.本系提供職涯發展適性輔導，協助同學考取公職或專業證照；亦辦理國際交流或移地教學活動，可赴友好學校交換或留學，歡迎有志鑽研法律研究或從事實務工作者就讀。 2.本校學務處學輔中心設有資源教室，提供學生校園生活關懷、課業輔導及生職涯諮詢等服務。特殊教育學生應主動提出該障礙類別輔具及特殊教育需求。
	6110065	宗教與文化學系	1	1.師資課程與學術特色:擁有跨文化而多元視角的師資與課程，依「宗教」與「文化」兩大核心要素，規畫學術與實務分流課程，可提供豐富的實習課程與多元的就業機會。 2.證照輔導:設有(1)全國第一個「宗教文化旅遊學分學程」，培養高文化素養，帶領薪酬較高的高端旅遊團之導遊、領隊。(2)「禮儀文化」模組課程，培養優質禮儀師。 3.本校學務處學輔中心設有資源教室，提供學生校園生活關懷、課業輔導及生職涯諮詢等服務。特殊教育學生應主動提出該障礙類別輔具及特殊教育需求。
	6110110	應用日語學系	1	*國文須達本類組底標。 1.本校學務處學輔中心設有資源教室，提供學生校園生活關懷、課業輔導及生職涯諮詢等服務。特殊教育學生應主動提出該障礙類別輔具及特殊教育需求。 2.本系畢業門檻 JLPT(日語檢定考)N2。畢業學分 128 以上，同時過 N2 才可畢業。其他畢業條件按照學系修業規定。

學校名稱	系科代碼	系科名稱	名額	備註
亞洲大學	6110061	健康產業管理學系	1	<p>*總成績須達本類組均標。</p> <p>1.本校設有資源教室，關懷並提供學生課業及生活諮詢服務。</p> <p>2.本系教師教學重溝通理解及表達能力、分組討論，課程著重實務操作(長照學程-照顧服務員單一級技術演練、活動帶領技巧等)及實習教學，並有專題製作、報告作業。</p> <p>3.為加強學生實務學習，於大三升大四的暑假安排實習必修課程。</p> <p>4 行政管理類課程應具有良好電腦操作能力。</p>
	6110062	社會工作學系	1	<p>*國文須達本類組均標。</p> <p>1.本系重視表達與思辯，學習歷程中強調小組討論與報告，需具人際互動溝通協調能力、能控管自身情緒、具相當之抗壓能力。</p> <p>2.本系著重實務，課程包含兩階段校外機構實習課程(合計至少 520 小時)，需具備好體能、移動能力。</p> <p>3.本畢業後除繼續深造外，可於非營利組織或政府部門中，從事福利政策規劃、社會工作與社會行政等相關工作。</p>
	6110139	財經法律學系	1	<p>*國文、歷史須達本類組底標。</p> <p>1.為配合社會對科技法律人才之迫切需要，及改善科技法律風險之不確定性，本系科法組，課程均以因應時代之需求並提供學生專業之就業機會而規劃。本組畢業生除從事科技法律業之相關工作外，亦可參加國家司法人員考試(司法官、律師)、法制人員、記帳士、會計師等專業人員考試，或選擇進入研究所深造，發展機會寬廣。</p> <p>2.本學系課程專業須具備自我學習，惟因本系須校外實習，需依實習單位安排時間，自行前往，歡迎身心障礙同學報考。</p> <p>3.本系相關資訊、修課規定及畢業條件等請參閱本系網頁：https://fel.asia.edu.tw。</p>
開南大學	6110134	AI 科技與創新設計學士學位學程	2	<p>*國文須達本類組底標。</p> <p>1.本系不僅深入 AI 核心技術，並注重跨領域應用及動腦思考。</p> <p>2.專業學習重點包含大量資訊收集判斷分析、智慧生活創意及設計。</p> <p>3.適合細心、互動溝通及協調能力。</p>

2. 肢體障礙生大學組：第二類組

學校名稱	系科代碼	系科名稱	名額	備註
國立臺灣大學	6120004	電機工程學系	1	<p>*英文、數學 A、物理須達本類組頂標。</p> <p>本系實驗課程均須親自操作，基於考量實驗操作危險性與結果判定之需要，學生須具備獨立操作能力及個人安全維護能力。</p>
國立成功大學	6120003	生物醫學工程學系	1	<p>*英文、數學 A、物理須達本類組前標。</p>

學校名稱	系科代碼	系科名稱	名額	備註
國立中山大學	6120025	政治經濟學系	1	<p>*國文、英文、數學 A 須達本類組均標。</p> <p>1.本系課程內容涵蓋討論及報告，聽、說、讀、寫及溝通為本系基本能力。</p> <p>2.入學本校學士班學生畢業前，需依起始分級先修畢「語文素養:英語文」領域必修課程，再修習一門學術英文 EAP 或專業英文 ESP 跨院選修課程(語文素養:英語文和跨院 EAP/ESP 需於不同學期逐級修習)，並通過本校「英語文能力標準認證」，方得畢業。詳細資料請逕至「西灣學院/規章表單/學生專區」及「西灣學院/單位介紹/全英語卓越教學中心/英語文能力認證」查詢。(網址:https://siwan.nsysu.edu.tw/)</p> <p>3.各項說明若有未盡事宜，悉依本校「學則」及必修科目表等相關規定辦理。</p>
國立彰化師範大學	6120023	機電工程學系	1	<p>*數學 A 須達本類組前標。</p> <p>*物理、總成績須達本類組均標。</p> <p>1.本系提供「機電控制」與「光電應用」二大領域優質課程，教育學生具備機械、控制、電子、光電、奈米與系統整合科技產業之知識，以培育學生成為相關產業之優秀人才。</p> <p>2.本系提供碩士學位課程先修機制。</p> <p>3.本系訂定有選讀博士學位機制。</p> <p>4.本校非所有學生皆可修習教育學程，相關規定請參閱本校師資培育中心網站。</p> <p>5.本系將與資源教室共同協助學生進行課業及身心等相關輔導措施。</p>
	6120026	物理學系物理組	1	<p>*數學 A、物理須達本類組均標。</p> <p>1.本系相當重視實驗課程學習，學生均需在實驗室親自操作儀器，應具良好體能，具口語表達溝通能力，獨立完成實驗的能力。</p> <p>2.本校學生可經甄選後修習教育學程，甄選之相關規定請參閱本校師資培育中心網站。</p>
國立嘉義大學	6120031	資訊管理學系	1	<p>*總成績須達本類組均標。</p> <p>本校提供大一新生一般宿舍(限戶籍地距離就學校區 10 公里以外之新生)。</p>
國立高雄大學	6120020	電機工程學系	1	<p>*數學 A 須達本類組均標。</p>
國立暨南國際大學	6120035	土木工程學系	1	<p>*英文、數學 A、物理須達本類組均標。</p> <p>本校校區廣大，宿舍至教學區約 1 公里。</p> <p>本系網址:https://www.ce.ncnu.edu.tw/</p>
國立宜蘭大學	6120012	土木工程學系	3	<p>*數學 A、物理須達本類組均標。</p> <p>操作實驗為本系學習之重點，實驗性質課程含有各式儀器操作(如:經緯儀、力學儀器、桁架橋製作、混凝土試體製作及檢測、文卓利表等)，需親自操作儀器奠定專業知識與實驗技能，部分實驗須具備辨別顏色能力；力學計算課程(如:靜力學、材料力學、動力學、結構力學、流體力學、土壤力學等)，須具備書寫計算之能力。</p>

學校名稱	系科代碼	系科名稱	名額	備註
國立宜蘭大學	6120013	電子工程學系	1	*數學 A、物理、總成績須達本類組均標。 本系發展以「智慧物聯網」、「半導體與積體電路設計」及「通訊與信號處理」三個領域為主。培育有志於從事電子、資通訊相關高科技產品研發與設計之人才。
	6120014	資訊工程學系	3	*數學 A、物理、總成績須達本類組均標。 本系注重專題研究競賽，本課程重視團隊合作、協調溝通，人際相處及情緒管理能力。實驗課程須具備獨立計算、獨立實務操作、及個人安全維護能力。
	6120030	環境工程學系	2	*數學 A、化學、總成績須達本類組均標。 因實驗課程涉及相關實驗設備、耗材之操作使用，需運用良好視覺、辨色力、行動能力及溝通能力，及個人安全維護能力。
國立聯合大學	6120029	光電工程學系	1	*數學 A、物理須達本類組均標。
國立臺南大學	6120016	應用數學系	2	*數學 A 須達本類組均標。 本系網址 https://math.nutn.edu.tw/
中原大學	6120002	生物醫學工程學系	1	*英文、數學 A 須達本類組後標。 1.本系課程含實驗操作，基於考量實驗操作危險性與結果判斷之需要，學生須具備獨立操作能力及個人安全維護能力。 2.本系專題課程，採分組討論。 3.學士班入學學生，必須通過本校認定之英文能力鑑定考試，始准予畢業，請詳見「中原大學學生英文畢業門檻作業細則」。
淡江大學	6120028	資訊工程學系	1	*數學 A 須達本類組後標。 本系訂有程式能力檢定之畢業門檻。
中國文化大學	6120019	應用數學系	1	*數學 A 須達本類組底標。 歡迎對數學有興趣的學生申請。 本系相關資訊、修課規定及畢業條件等請參閱本系網頁: https://crssam.pccu.edu.tw/
	6120022	化學工程與材料工程學系	1	本系課程含實驗操作，基於考量實驗操作危險性與結果判斷之需要，學生須具備獨立操作能力及個人安全維護能力。 本系相關資訊、修課規定及畢業條件等請參閱本系網頁 https://crencm.pccu.edu.tw/
	6120032	資訊管理學系	1	*國文、英文須達本類組後標。 本系相關資訊、修課規定及畢業條件等請參閱本系網頁: https://mis.pccu.edu.tw/
逢甲大學	6120005	應用數學系	1	本校日間學士班學生在規定修業年限內，修足應修科目與學分數(含非本系至少 9 學分)，並通過本校及該系、學位學程規定之各項考核(畢業條件) 成績合格者，始得畢業授予學位。
	6120008	人工智慧技術與應用學士學位學程	1	
	6120006	自動控制工程學系	1	

學校名稱	系科代碼	系科名稱	名額	備註
逢甲大學	6120010	航太與系統工程學系	1	*物理須達本類組後標。 本校日間學士班學生在規定修業年限內，修足應修科目與學分數(含非本系至少 9 學分)，並通過本校及該系、學位學程規定之各項考核(畢業條件) 成績合格者，始得畢業授予學位。
	6120034	通訊工程學系	1	1.本校日間學士班學生在規定修業年限內，修足應修科目與學分數，並通過本校及該系、學位學程規定之各項考核(畢業條件) 成績合格者，始得畢業授予學位。 2.通訊工程整合了電機、電子與資訊領域中的相關通訊技術，以因應資通訊產業蓬勃發展，尤其資通訊領域持續推動 5G/6G 及 AI 技術開發，已成為前瞻科技中重要的一環，而具有通訊科技專業能力的人才，是未來數十年職場上最搶手的需求。本系為專業領域導向，設有「無線通訊」和「數位通訊」兩大專業領域，及 3 項子領域供同學多元發展，包括(a)射頻電路與天線、(b)信號處理與系統、(c)網路協定與系統，並配合相關教學實驗室進行實作教學，培養其寬廣及整合的專業視野與素養。
	6120036	土木工程學系	2	本校日間學士班學生在規定修業年限內，修足應修科目與學分數(含非本系至少 9 學分)，並通過本校及該系、學位學程規定之各項考核(畢業條件) 成績合格者，始得畢業授予學位。
	6120037	水利工程與資源保育學系	2	
中華大學	6120018	資訊工程學系	3	1.本系成立於 1990 年，是大學部、碩博士班兼具的高等教育學系，具有 15 位博士學歷之專任教授。 2.本系通過 IEET 工程認證，學歷為國際上所認可。 3.本組培育具優秀實務能力之資訊軟體應用人才，如行動裝置 APP、遊戲與機器人程式設計及多媒體技術與應用等。 4.本系有地區性之私立大學資訊領域最佳師資陣容，與新竹科學園區廠商產學合作互動頻繁，積極與新竹地區科研機構及其他大學學術交流。
高雄醫學大學	6120001	醫務管理暨醫療資訊學系	1	*國文、英文、數學 A 須達本類組底標。 本學系為醫藥衛生相關學系，課程或實習具實務操作及與人直接互動的特性，學生必備相當之視覺、辨色、行動、口語溝通及情緒管理能力，以因應日後職場醫療服務或實驗研究所需。
	6120027	公共衛生學系	2	*國文、英文、數學 A 須達本類組底標。 本學系為醫藥衛生相關學系，課程或實習具實務操作及與人直接互動的特性，學生必備相當之視覺、聽覺、辨色、行動、口語溝通及情緒管理能力，以因應日後職場醫療服務或實驗研究所需。
慈濟大學	6120033	醫學資訊學系	1	*國文、英文、數學 A 須達本類組底標。

3. 肢體障礙生大學組：第三類組

學校名稱	系科代碼	系科名稱	名額	備註
國立中興大學	6130007	植物病理學系	1	<p>*英文、化學、生物須達本類組均標。</p> <p>1.本系核心實驗課程(如:真菌學、植物線蟲學、植物細菌學、植物病毒學...等)，因課程需要，學生於就學期間，須具備並學習操作儀器、配置藥劑、使用顯微鏡、色彩判定、團隊溝通、移動身軀遠離危險、能控制自身情緒，具相當之抗壓能力。</p> <p>2.本系網址:https://www.pp.nchu.edu.tw，聯絡電話:04-22840780#323。</p>
國立中正大學	6130010	心理學系	1	<p>*國文、英文、數學 A 須達本類組均標。</p> <p>1.因本系有多門心理學實驗課程及部分課程以分組方式進行，故需具有實驗操作及溝通能力，且具備自我管理與情緒適應能力。</p> <p>2.入學本校學士班學生須於畢業前(建議在大三結束前)修習「社會服務學習課程」。「社會服務學習課程」包含服務學習實作需 6 至 10 小時。通過社會服務學習課程，方得畢業。學系服務學習課程則由各學系自行規劃、開課，相關規定請洽各學系辦公室。本項規定若有異動，以學生入學時適用之規定為準。</p>
銘傳大學	6130008	生物醫學工程學系	1	<p>1.課程含實驗操作，基於考量實驗操作危險性與結果判定之需要，學生須具備獨立操作能力及個人安全維護能力。</p> <p>2.本系在桃園校區上課。</p> <p>3.學生在校期間需通過「服務學習」、「英語能力」、「資訊能力」、「中文能力」、「運動能力」及「專業基本能力」檢定，始得畢業。未通過各項能力檢定者，應參加由各教學單位提出之補救教學相關課程，修習合格後，始得畢業。</p>
高雄醫學大學	6130001	醫務管理暨醫療資訊學系	1	<p>*國文、英文、數學 A 須達本類組底標。</p> <p>本學系為醫藥衛生相關學系，課程或實習具實務操作及與人直接互動的特性，學生必備相當之視覺、辨色、行動、口語溝通及情緒管理能力，以因應日後職場醫療服務或實驗研究所需。</p>
	6130011	公共衛生學系	2	<p>*國文、英文、數學 A 須達本類組底標。</p> <p>本學系為醫藥衛生相關學系，課程或實習具實務操作及與人直接互動的特性，學生必備相當之視覺、聽覺、辨色、行動、口語溝通及情緒管理能力，以因應日後職場醫療服務或實驗研究所需。</p>
中山醫學大學	6130003	公共衛生學系	2	<p>*國文、英文須達本類組底標。</p> <p>1.本系課程重溝通理解及表達能力，著重分組討論、口頭及書面報告。</p> <p>2.本系有校外實習課程，學生須具備獨立操作能力及個人安全維護能力。</p> <p>3.公衛系服務電話：04-3609-8299。</p>

學校名稱	系科代碼	系科名稱	名額	備註
中山醫學大學	6130004	生物醫學科學系	3	*英文、生物須達本類組底標。 1.本系課程重溝通理解及表達能力，著重分組討論、口頭及書面報告。 2.本系是設有多門必修實驗課程，實驗設計包含視覺觀察、顏色辨識、獨立操作實驗器材及個人安全維護的能力。 3.生醫系服務電話：04-3609-8398。
	6130012	醫學檢驗暨生物技術學系	1	*英文、生物須達本類組均標。 1.課程學習須具有相當之視覺辨色、人際互動溝通協調、控管自身情緒等能力。 2.實驗操作亦為本系之學習重點，學生須具備獨立操作能力及個人安全維護能力。 3.醫技系服務電話:04-36098266。
中國醫藥大學	6130002	中國藥學暨中藥資源學系	1	*化學、生物須達本類組均標。 1.一年級新生在北港分部上課，二年級起在台中英才校區上課。 2.學系聯絡電話:04-2205-3366 分機 5201 3.網址: https://cmuscmr.cmu.edu.tw/ 4.聯絡 e-mail: aca20@mail.cmu.edu.tw
開南大學	6130009	保健營養學系	1	*英文須達本類組底標。 學生學習過程中，營養實作課程、生物及化學實驗課程均需透過親自烹調或操作儀器奠定專業知識及技能，具有一定危險性，需有能力操作、並能即時移動身軀遠離危險現場。

4. 肢體障礙生大學組：第四類組

學校名稱	系科代碼	系科名稱	名額	備註
中國文化大學	6140001	生命科學系	1	1.本系必修課程操作實驗為本系學習之重點，學生均需透過親自操作儀器奠定基礎專業知識與實驗技能，包含生物學實驗及生物化學實驗等，部分實驗需具備視覺功能，透過色彩判定實驗觀察結果。 2.本系相關資訊、修課規定及畢業條件等請參閱本系網頁: https://ls.pccu.edu.tw/

(二) 肢體障礙生二技組

學校名稱	類別	系科代碼	系科名稱	名額	備註
國立臺北商業大學	共同類	6201001	應用外語系	1	*國文、英文、總成績須達本類組前標。

(三) 肢體障礙生四技組

學校名稱	類別	系科代碼	系科名稱	名額	備註
國立雲林科技大學	電機與電子群電機類	6303001	智慧機器人學士學位學程	1	*總成績須達本類組前標。 1.課程需操作儀器設備。 2.本校重視學生英語能力的培養，各系組依其發展領域均訂有相關規定，藉以強化學生將來之升學與就業優勢。 3.本校設有資源教室，主要關懷與服務身心障礙學生，可提供學生課業及生活等各方面諮詢協助。
	電機與電子群資電類	6304001	智慧機器人學士學位學程	1	
	商業與管理群	6310004	財務金融系	3	*英文、專業科目(二)須達本類組前標。 1.本系課程包含電腦操作、小組討論，並有實務專題製作與發表。 2.本校設有資源教室，主要關懷與服務身心障礙學生，可提供學生課業及生活等各方面諮詢協助。
	外語群英語類	6319001	應用外語系	1	*國文、英文、總成績須達本類組前標。 1.本系設有語言成績之畢業門檻。 2.本校設有資源教室，主要關懷與服務身心障礙學生，可提供學生課業及生活等各方面諮詢協助。 3.聽、說、讀、寫、譯等五項技能為學習外語之基本能力，亦為本系培養學生之重點。
國立臺北科技大學	外語群英語類	6319023	應用英文系	1	*英文、專業科目(二)、總成績須達本類組前標。 1.本校針對本項甄試管道入學之新生，於暑假辦理「新生轉銜座談暨個別化支持計畫會議」與「新生輔導營」，提供入學前生活與學習適應。 2.本校實施英文畢業門檻與校外實習必修。 3.配合本校邁向國際優質科技大學之目標，各系部分必、選修課程採全英語授課。 4.本校設有跨領域學習畢業條件，學生應修畢取得跨領域學習之微學程、一般學程、第二專長、輔系或雙主修任一系列課程。
國立虎尾科技大學	電機與電子群電機類	6303008	光電工程系	1	1.本校設有資源教室，提供身心障礙學生在學期間特殊教育輔導與服務措施，協助身心障礙學生克服學習問題與困難，並提供學習及生活相關諮詢。 2.於暑假期間開設新生暑期先修班課程(為期六週，免學費)，安排入住學校宿舍，讓新生提早到校適應新的學習與生活環境。 3.本校重視學生英語能力的培養，各系組依其發展領域均訂有相關規定，藉以強化學生將來之升學與就業優勢。

學校名稱	類別	系科代碼	系科名稱	名額	備註
國立虎尾科技大學	電機與電子群資電類	6304003	電子工程系	1	<p>*專業科目(一)、專業科目(二)須達本類組均標。</p> <p>1.本校設有資源教室，提供身心障礙學生在學期間特殊教育輔導與服務措施，協助身心障礙學生克服學習問題與困難，並提供學習及生活相關諮詢。</p> <p>2.於暑假期間開設新生暑期先修班課程(為期六週，免學費)，安排入住學校宿舍，讓新生提早到校適應新的學習與生活環境。</p> <p>3.本校重視學生英語能力的培養，各系組依其發展領域均訂有相關規定，藉以強化學生將來之升學與就業優勢。</p>
國立澎湖科技大學	電機與電子群電機類	6303009	海洋遊憩系	1	*國文、英文、總成績須達本類組均標。
	商業與管理群	6310057	海洋遊憩系	1	*國文、英文、總成績須達本類組均標。
	餐旅群	6321013	海洋遊憩系	1	*國文、英文、總成績須達本類組均標。
國立勤益科技大學	電機與電子群電機類	6303010	資訊工程系	1	<p>*總成績須達本類組均標。</p> <p>1.本校設有英文及自主學習之校畢業門檻，未通過者須加修補救課程。</p> <p>2.本系另訂有畢業門檻。</p> <p>3.凡本管道入學新生，本校優先提供工讀機會。</p>
	電機與電子群資電類	6304015	資訊工程系	1	
	外語群英語類	6319002	應用英語系	1	<p>*英文須達本類組前標。</p> <p>*專業科目(一)、專業科目(二)須達本類組均標。</p> <p>1.本校設有英文、自主學習及系專業證照之畢業門檻，未通過者須加修補救課程。</p> <p>2.凡本管道入學新生，本校優先提供工讀機會。</p>
國立臺北商業大學	設計群	6308017	商業設計管理系(桃園校區)	1	<p>*專業科目(一)須達本類組前標。</p> <p>*國文、英文須達本類組均標。</p> <p>1.本系為跨領域整合專業，學習重點以商業設計與行銷管理兩大領域相關課程為主；學生需具備手繪、電腦操作、口語解說與實務操作等能力。</p> <p>2.需依規定於畢業前通過本系「學生英語能力」及「專業能力」畢業門檻，方得畢業。</p> <p>3.本系位於桃園校區，可從中壢火車站轉搭公車等大眾交通工具方可抵達。</p>
	商業與管理群	6310025	會計資訊系	1	<p>*專業科目(二)須達本類組頂標。</p> <p>*國文、英文須達本類組前標。</p> <p>需依規定於畢業前通過本系「學生英語能力」及「專業能力」畢業門檻，方得畢業。</p>

學校名稱	類別	系科代碼	系科名稱	名額	備註
國立臺北商業大學	外語群英語類	6319024	應用外語系	1	*英文須達本類組頂標。 *專業科目(一)、專業科目(二)須達本類組前標。
國立屏東大學	商業與管理群	6310018	財務金融學系	1	*總成績須達本類組均標。 錄取者為非師資培育生，欲修讀教育學者，可依規定提出申請參加遴選，通過者得修習教育學程(含國小、特教、幼教等類科)，相關資訊請參閱: https://cte.nptu.edu.tw
國立高雄科技大學	商業與管理群	6310001	金融資訊系	1	*專業科目(一)、專業科目(二)、數學(B)須達本類組前標。 1.本校實施畢業門檻，學生需通過校共同必修及通識課程 28 學分與本系所訂定條件，成績及格後方准畢業。相關規定請參閱本校共同教育課程實施辦法、語言教學實施要點、共同教育課程結構規劃表及本系網站(https://fin.nkust.edu.tw/)查詢。 2.具備電腦操作能力。 3.上課地點為燕巢校區。 4.建工校區與燕巢校區相距車程約 25 分鐘，有交通車接駁，學生可同時使用兩校區。 5.本校五校區皆設有資源教室，關懷與協助身心障礙學生，提供課業及生活等方面的諮詢協助。
	商業與管理群	6310002	風險管理與保險系	1	*英文、專業科目(一)、專業科目(二)須達本類組均標。 1.本校實施畢業門檻，學生需通過校共同必修及通識課程 28 學分與本系所訂定條件，成績及格後方准畢業。相關規定請參閱本校共同教育課程實施辦法、語言教學實施要點、共同教育課程結構規劃表及本系網站(https://rmi.nkust.edu.tw/)查詢。 2.上課地點為第一校區。 3.本校五校區皆設有資源教室，關懷與協助身心障礙學生，提供課業及生活等方面的諮詢協助。
	商業與管理群	6310003	航運管理系	1	*英文、專業科目(一)、專業科目(二)須達本類組前標。 1.本校實施畢業門檻，學生需通過校共同必修及通識課程 28 學分與本系所訂定條件，成績及格後方准畢業。相關規定請參閱本校共同教育課程實施辦法、語言教學實施要點、共同教育課程結構規劃表及本系網站(https://www.stm.nkust.edu.tw/)查詢。 2.具備電腦操作能力。 3.上課地點為楠梓校區。 4.本校五校區皆設有資源教室，關懷與協助身心障礙學生，提供課業及生活等方面的諮詢協助。

學校名稱	類別	系科代碼	系科名稱	名額	備註
國立高雄科技大學	商業與管理群	6310051	應用日語系	1	1.本校實施畢業門檻，學生需通過校共同必修及通識課程 28 學分與本系所訂定日語檢定 N1 條件，成績及格後方准畢業。相關規定請參閱本校共同教育課程實施辦法、語言教學實施要點、共同教育課程結構規劃表及本系網站(http://jp.nkust.edu.tw)查詢。 2.上課地點為第一校區。 3.本校五校區皆設有資源教室，關懷與協助身心障礙學生，提供課業及生活等方面的諮詢協助。
朝陽科技大學	商業與管理群	6310058	財務金融系	1	本校「勞作教育」列為校訂必修課程，本系修課規定及畢業條件等相關資訊請參閱本系網頁。
	商業與管理群	6310059	企業管理系	1	1.教師採課程討論、書面簡報、專題製作、分組討論等方式教學。 2.本校「勞作教育」列為校訂必修課程，本系修課規定及畢業條件等相關資訊請參閱本系網頁。
	商業與管理群	6310060	會計系	2	1.本校「勞作教育」列為校訂必修課程，本系修課規定及畢業條件等相關資訊請參閱本系網頁。 2.畢業門檻:專業證照。
	商業與管理群	6310061	社會工作系	1	1.本系課程「志願服務與服務學習」、「機構實習」、「方案實習」三門課，實作至少 480 小時，請作為選填之參考。 2.本校「勞作教育」列為校訂必修課程，本系修課規定及畢業條件等相關資訊請參閱本系網頁。
	家政群幼保類	6315002	社會工作系	1	
	餐旅群	6321016	社會工作系	1	
樹德科技大學	商業與管理群	6310062	行銷管理系	2	
龍華科技大學	商業與管理群	6310016	企業管理系	1	
明新科技大學	商業與管理群	6310053	財務金融系 創意行銷組	1	1.本校多數課程採多元化教學(使用電腦及視聽設備)。 2.本校諮商輔導暨職涯發展中心設有資源教室及輔導人員，提供生活、課業、生涯及心理諮詢輔導之服務。
	商業與管理群	6310054	國際商務外語系	1	1.為落實本校發展特色、強化本校學生畢業後之就業競爭力，本系訂有必修校外實習課程。 2.本系有實務課程，並有部份聽說讀寫的課程。
	外語群英語類	6319022	國際商務外語系	1	
	外語群日語類	6320004	國際商務外語系	1	

學校名稱	類別	系科代碼	系科名稱	名額	備註
弘光科技 大學	機械群	6301003	環境與安全 衛生工程系 環境工程組	2	
	機械群	6301004	環境與安全 衛生工程系 綠色科技組	2	
	機械群	6301005	環境與安全 衛生工程系 職業安全衛 生組	2	
	機械群	6301006	醫療器材發 展與應用系	1	
	電機與電子 群電機類	6303004	智慧科技應 用系	2	
	電機與電子 群電機類	6303005	環境與安全 衛生工程系 綠色科技組	2	
	電機與電子 群資電類	6304009	智慧科技應 用系	2	
	電機與電子 群資電類	6304010	環境與安全 衛生工程系 環境工程組	2	
	電機與電子 群資電類	6304011	環境與安全 衛生工程系 綠色科技組	2	
	電機與電子 群資電類	6304012	環境與安全 衛生工程系 職業安全衛 生組	2	
	電機與電子 群資電類	6304013	醫療器材發 展與應用系	1	
	電機與電子 群資電類	6304017	多媒體遊戲 發展與應用 系	1	

學校名稱	類別	系科代碼	系科名稱	名額	備註
弘光科技大學	土木與建築群	6307003	環境與安全衛生工程系 職業安全衛生組	2	
	商業與管理群	6310027	健康事業管理系	1	
	商業與管理群	6310041	智慧科技應用系	2	
	商業與管理群	6310042	醫療器材發展與應用系	1	
	商業與管理群	6310064	國際溝通英語系	2	
	農業群	6318002	環境與安全衛生工程系 環境工程組	2	
	外語群英語類	6319017	國際溝通英語系	2	
	餐旅群	6321017	國際溝通英語系	2	
	餐旅群	6321018	健康事業管理系	2	
健行科技大學	電機與電子群電機類	6303011	電機工程系	5	
	電機與電子群資電類	6304018	資訊工程系	2	
	商業與管理群	6310065	企業管理系	3	*國文須達本類組底標。
	商業與管理群	6310066	財務金融系 投資理財組	2	*國文、英文、數學(B)須達本類組底標。
	商業與管理群	6310067	財務金融系 金融管理組	2	*國文、英文、數學(B)須達本類組底標。
家政群生活應用類	6316003	企業管理系 時尚產業管理組	2	*國文須達本類組底標。	
萬能科技大學	機械群	6301001	精密機械與工業工程系	2	

學校名稱	類別	系科代碼	系科名稱	名額	備註
萬能科技大學	動力機械群	6302001	精密機械與工業工程系	2	
建國科技大學	設計群	6308014	商品與遊戲設計系	1	1.部分課程需電腦操作並完成實作。 2.本系教師教學重視溝通理解及表達能力，學系課程須具備相當聽覺功能及口語表達能力等，課程多分組討論，課程著重實務及實習教學，並有專題製作、口頭報告。 3.本校設有資源教室，關懷並提供學生課業及生活諮詢服務。
中國科技大學	電機與電子群資電類	6304014	資訊工程系(臺北校區)	2	*總成績須達本類組均標。 1.本校設有畢業門檻，未通過者須加修相關輔導課程。 2.本校學習輔導中心設有資源教室與輔導教師，關懷並提供學生課業及生活諮詢與協助。
	設計群	6308010	視覺傳達設計系(新竹分部)	2	*須通過美術類術科考試。 *總成績須達本類組底標。 1.本校設有畢業門檻，未通過者須加修相關輔導課程。 2.部分課程需電腦操作並完成實作。 3.本校學習輔導中心設有資源教室與輔導教師，關懷並提供學生課業及生活諮詢與協助。
	商業與管理群	6310045	企業管理系(臺北校區)	2	*總成績須達本類組均標。 1.為培養企業與商務人才，課程內容將涵蓋課堂討論與個人或團體簡報。 2.本校設有畢業門檻，未通過者須加修相關輔導課程。 3.本校學習輔導中心設有資源教室與輔導教師，關懷並提供學生課業及生活諮詢與協助。
	商業與管理群	6310046	財務金融系(臺北校區)	2	*總成績須達本類組均標。 1.本校設有畢業門檻，未通過者須加修相關輔導課程。 2.本校學習輔導中心設有資源教室與輔導教師，關懷並提供學生課業及生活諮詢與協助。
	餐旅群	6321008	觀光與休閒事業管理系(臺北校區)	1	2.本校學習輔導中心設有資源教室與輔導教師，關懷並提供學生課業及生活諮詢與協助。

學校名稱	類別	系科代碼	系科名稱	名額	備註
中國科技大學	商業與管理群	6310048	行銷與流通管理系(臺北校區)	2	<p>*總成績須達本類組均標。</p> <p>1.本系以培養行銷、流通及物流三個領域之專業技術人才為目標，學生除可以依興趣選擇特定領域深化專業職能外，亦可跨領域培養多元職能，因應就業市場的需求。目前台灣虛實整合全通路零售與物流產業的發展在國際中相當具有競爭力，本系強調「以實務教學打基礎、至企業實習厚植就業力、以產學合作提供企業新技術」，提供學生與職場無縫接軌的教學資源。</p> <p>2.本校設有畢業門檻，未通過者須加修相關輔導課程。</p> <p>3.本校學習輔導中心設有資源教室與輔導教師，關懷並提供學生課業及生活諮詢與協助。</p>
台南應用科技大學	設計群	6308004	生活服務產業系	1	
	設計群	6308005	商品設計系	2	
	設計群	6308006	時尚設計系	1	
	商業與管理群	6310033	國際企業經營系	3	
	商業與管理群	6310035	財務金融系	2	
	商業與管理群	6310036	企業管理系	3	
	商業與管理群	6310052	應用英語系	1	
	家政群生活應用類	6316001	生活服務產業系	1	
	家政群生活應用類	6316002	時尚設計系	1	
	外語群英語類	6319015	國際企業經營系	3	
	外語群英語類	6319016	應用英語系	1	
	餐旅群	6321004	國際企業經營系	3	
	餐旅群	6321010	企業管理系	3	
餐旅群	6321011	應用英語系	1		

學校名稱	類別	系科代碼	系科名稱	名額	備註
台南應用科技大學	藝術群影視類	6324001	流行音樂系	2	
元培醫事科技大學	商業與管理群	6310006	醫務管理系醫療產業管理組	1	本校設有諮商輔導暨職涯發展中心及資源教室，可提供學生生活及課業上的輔導與協助。
	商業與管理群	6310008	企業管理系	1	
景文科技大學	設計群	6308011	行動商務與多媒體應用系	1	本系部份實作課程、專題製作時學生須具備獨立操作儀器能力、個人安全維護能力、視覺色彩判定能力、繪圖設計、構想能力。
	設計群	6308012	視覺傳達設計系視覺設計組	1	
	設計群	6308013	視覺傳達設計系時尚工藝組	1	
	商業與管理群	6310050	行動商務與多媒體應用系	2	
德明財經科技大學	電機與電子群電機類	6303006	應用外語系	1	1.本校設有學輔中心及資源教室，可提供諮詢與協助。 2.畢業前須符合學校修業條件及本系畢業規範。
	電機與電子群電機類	6303007	應用外語系日文組	1	
	電機與電子群資電類	6304004	應用外語系	1	
	電機與電子群資電類	6304005	應用外語系日文組	1	
	電機與電子群資電類	6304006	資訊科技系	5	
	設計群	6308002	資訊管理系	1	
	商業與管理群	6310009	會計資訊系	2	

學校名稱	類別	系科代碼	系科名稱	名額	備註
德明財經 科技大學	商業與管理 群	6310011	企業管理系	4	1.本校設有學輔中心及資源教室，可提供諮詢 與協助。 2.畢業前須符合學校修業條件及本系畢業規 範。
	商業與管理 群	6310012	企業管理系 時尚經營管 理組	3	
	商業與管理 群	6310015	行銷管理系	3	
	商業與管理 群	6310020	行銷管理系 觀光與會展 組	2	
	商業與管理 群	6310021	國際貿易系	1	
	商業與管理 群	6310022	應用外語系	1	
	商業與管理 群	6310023	應用外語系 日文組	1	
	外語群英語 類	6319004	企業管理系 時尚經營管 理組	1	
	外語群英語 類	6319005	行銷管理系	3	
	外語群英語 類	6319007	行銷管理系 觀光與會展 組	2	
	外語群英語 類	6319009	應用外語系	1	
	外語群英語 類	6319010	資訊管理系	1	
	外語群日語 類	6320003	應用外語系 日文組	1	
	餐旅群	6321009	行銷管理系 觀光與會展 組	2	
	藝術群影視 類	6324002	應用外語系	2	

學校名稱	類別	系科代碼	系科名稱	名額	備註
育達科技大學	設計群	6308016	社會工作系	1	
	商業與管理群	6310063	社會工作系	2	
	家政群幼保類	6315003	社會工作系	2	
美和科技大學	電機與電子群資電類	6304016	企業管理系	2	本校設有諮商輔導中心及資源教室，提供學生課業及生活諮詢與協助。
	設計群	6308015	企業管理系	2	
	商業與管理群	6310038	企業管理系	2	
	餐旅群	6321005	企業管理系	2	
吳鳳科技大學	商業與管理群	6310043	觀光休閒管理系	1	
	餐旅群	6321007	觀光休閒管理系	1	
醒吾科技大學	商業與管理群	6310056	行銷與流通管理系	1	1.設有資源教室。 2.教師教學著重溝通理解及表達能力。 3.設有英文畢業門檻及相關輔導機制。 4.男生宿舍無電梯。 5.男女生宿舍床鋪高度較高，床鋪下方為書桌及閱讀相關設施。
	餐旅群	6321014	旅運管理系 旅遊觀光實務組	1	
	餐旅群	6321015	旅運管理系 航空服務管理組	1	
文藻外語大學	商業與管理群	6310055	英國語文系	1	<p>*英文、專業科目(二)須達本類組均標。</p> <p>1.學生除應修畢本系應修之科目與學分數，且學業及操行成績均及格外，均需通過本校或本系訂定之語言能力檢定標準，並完成勞作教育之規定，始得畢業。</p> <p>2.課程內容涵蓋課堂討論、口語表達、專題製作，並有實習課程，需具人際互動溝通協調能力、能控制自身情緒。</p> <p>3.開設全英語跨領域課程，多元的教學方式及豐富的課外比賽活動，增加學生職場就業力，搭配海外實習機會，培育具有全球就業力之英語專業人才。</p>

學校名稱	類別	系科代碼	系科名稱	名額	備註
文藻外語大學	外語群英語類	6319011	數位內容應用與管理系	2	<p>*英文、專業科目(二)須達本類組均標。</p> <p>1.學生除應修畢本系應修之科目與學分數，且學業及操行成績均及格外，均需通過本校或本系訂定之語言能力檢定標準，並完成勞作教育之規定，始得畢業。</p> <p>2.課程內容涵蓋課堂討論、口語表達、專題製作，並有實習課程，需具人際互動溝通協調能力、能控制自身情緒。</p> <p>3.培養匠心獨妙的數位媒體創作與國際行銷達人。</p>
	外語群英語類	6319014	德國語文系	1	<p>*英文、專業科目(二)須達本類組均標。</p> <p>1.學生除應修畢本系應修之科目與學分數，且學業及操行成績均及格外，均需通過本校或本系訂定之語言能力檢定標準，並完成勞作教育之規定，始得畢業。</p> <p>2.課程內容涵蓋課堂討論、口語表達、專題製作，並有實習課程，需具人際互動溝通協調能力、能控制自身情緒。</p> <p>3.提供優質雙外語學習環境，外籍師資及國際交流領先全國德文系。來吧，加入我們!學習德國語言，進入德國文化殿堂，提升你的國際觀與就業競爭力。</p>
	外語群英語類	6319020	西班牙語文系	1	<p>*英文、專業科目(二)須達本類組均標。</p> <p>1.學生除應修畢本系應修之科目與學分數，且學業及操行成績均及格外，均需通過本校或本系訂定之語言能力檢定標準，並完成勞作教育之規定，始得畢業。</p> <p>2.課程內容涵蓋課堂討論、口語表達、專題製作，並有實習課程，需具人際互動溝通協調能力、能控制自身情緒。</p> <p>3.進入西班牙語文系就讀，讓您立足西班牙，橫跨拉丁美洲，成為掌握全世界前三大人口語言(中、西、英)的專業人才。</p>
	外語群英語類	6319021	應用華語文系	2	<p>*英文、專業科目(二)須達本類組均標。</p> <p>1.學生除應修畢本系應修之科目與學分數，且學業及操行成績均及格外，均需通過本校或本系訂定之語言能力檢定標準，並完成勞作教育之規定，始得畢業。</p> <p>2.課程內容涵蓋課堂討論、口語表達、專題製作，並有實習課程，需具人際互動溝通協調能力、能控制自身情緒。</p> <p>3.全臺灣所有科技大學之中唯一結合系、研究所與華語中心三合一的應用華語文系，提供學生更完整的學習系統，以中華文化為根基，搭配外語大學之特色，結合數位遠距等現代科技之運用，培育具國際視野以及移動力之人才。</p>

學校名稱	類別	系科代碼	系科名稱	名額	備註
文藻外語大學	餐旅群	6321012	英國語文系	1	<p>*英文、專業科目(二)須達本類組均標。</p> <p>1.學生除應修畢本系應修之科目與學分數，且學業及操行成績均及格外，均需通過本校或本系訂定之語言能力檢定標準，並完成勞作教育之規定，始得畢業。</p> <p>2.課程內容涵蓋課堂討論、口語表達、專題製作，並有實習課程，需具人際互動溝通協調能力、能控制自身情緒。</p> <p>3.開設全英語跨領域課程，多元的教學方式及豐富的課外比賽活動，增加學生職場就業力，搭配海外實習機會，培育具有全球就業力之英語專業人才。</p>
台北海洋科技大學	商業與管理群	6310039	健康照顧社會工作系	3	<p>1.畢業前須符合學校修業條件及本系畢業規範並完成社會工作實習課程。</p> <p>2.本校學生輔導中心設有資源教室以及輔導老師。</p> <p>3.本校設有心理輔導室，主要關懷與服務身心障礙學生，可提供學生課業及生活等各方面諮詢協助。</p>
	衛生與護理類	6311001	健康照顧社會工作系	4	
	家政群幼保類	6315001	健康照顧社會工作系	4	

七、其他障礙生

(一) 其他障礙生大學組

1. 其他障礙生大學組：第一類組

學校名稱	系科代碼	系科名稱	名額	備註
國立政治大學	7110106	地政學系土地資源規劃組	1	*國文、數學 B 須達本類組前標。 *英文須達本類組均標。
	7110107	地政學系土地管理組	1	本系有必修之實習課程，要到室外操作測量儀器及校外及野外資料蒐集與調查，需具有良好體能、移動能力。
	7110108	傳播學院大一大二不分系	2	*國文、英文須達本類組前標。 本院上課教室及實驗單位分別座落於本校山上、山下校區。本院課程重視團隊合作、溝通理解及表達能力，教學採分組討論，著重實務操作及報告。上課時會上下山移動，需具有基本體能與移動能力。
	7110113	中國文學系	1	*國文須達本類組頂標。 *英文、歷史須達本類組均標。
國立臺灣大學	7110006	社會學系	1	*國文、英文、數學 B 須達本類組頂標。
	7110008	生物產業傳播暨發展學系	1	*國文、英文須達本類組前標。 *數學 B 須達本類組均標。 本系網址: http://www.bicd.ntu.edu.tw/
	7110009	工商管理學系企業管理組	1	*英文、數學 B 須達本類組頂標。 *總成績須達本類組前標。
	7110010	會計學系	1	
	7110011	國際企業學系	1	*數學 B 須達本類組頂標。 *英文須達本類組前標。 *總成績須達本類組均標。
	7110012	法律學系司法組	1	*國文、英文、數學 B 須達本類組頂標。
國立中興大學	7110036	歷史學系	2	*國文、英文、歷史須達本類組均標。 1.本系教育目標在於培養學生從事研究、教學與文化傳播事業所需之歷史知識，歡迎對歷史有興趣的年輕人加入我們的行列。 2.本系網址: https://www.history.nchu.edu.tw ，聯絡電話:04-22840324#553。
	7110037	行銷學系	1	*國文、英文、數學 B 須達本類組頂標。 1.本系學科修讀期間需使用電腦，與同儕間進行團隊合作，進行口語報告及溝通，需具人際溝通協調能力。 2.本系網址: https://marketing.nchu.edu.tw ，聯絡電話:04-22840392#792。

學校名稱	系科代碼	系科名稱	名額	備註
國立中山大學	7110054	外國語文學系	1	<p>*國文、英文須達本類組頂標。</p> <p>1.聽、說及口語表達為學習外語之基本能力，亦為本系培訓重點之一。</p> <p>2.本系學區位於半山坡處，往返交通路程依山而修，較為蜿蜒曲折，需小心慢行。</p> <p>3.本系學士班學生於畢業前，於「語文素養:英語文」領域必修學分及「跨院選修:學術英文(EAP)/專業英文(ESP)」選修學分須依本系必修科目表之修課規定修習，並通過本系規定之「英語文能力標準認證」(含英文檢定標準及補救措施等相關規定)，方得畢業。</p> <p>4.各項說明若有未盡事宜，悉依本校「學則」及必修科目表等相關規定辦理。</p>
	7110057	劇場藝術學系	1	<p>*國文須達本類組均標。</p> <p>1.本系旨在培養劇場研究與演出、創作專業人才，包含理論課程及劇場實務工作，因參與演出及製作之專業性訓練，需具備相當之視覺、聽、說、口語表達能力及肢體運動能力，表導演課程需涉及大量內在探索、肢體動作與課後排練，設計課程包含部分工廠實作與機具操作。</p> <p>2.本學系為師資培育學系。</p> <p>3.入學本校學士班學生畢業前，需依起始分級先修畢「語文素養:英語文」領域必修課程，再修習一門學術英文 EAP 或專業英文 ESP 跨院選修課程(語文素養:英語文和跨院 EAP/ESP 需於不同學期逐級修習)，並通過本校「英語文能力標準認證」，方得畢業。詳細資料請逕至「西灣學院/規章表單/學生專區」及「西灣學院/單位介紹/全英語卓越教學中心/英語文能力認證」查詢。(網址:https://siwan.nsysu.edu.tw/)。</p> <p>4.各項說明若有未盡事宜，悉依本校「學則」及必修科目表等相關規定辦理。</p>
國立臺灣海洋大學	7110035	海洋法政學士學位學程	1	<p>*英文、數學 B 須達本類組均標。</p> <p>1.本校學士班學生需修習至少一學期游泳課程，但具備免修游泳條件者得申請免修。</p> <p>2.本校設有英文能力檢定考試之畢業門檻，未通過者，須加修「進階英文」課程，且成績及格者，始可畢業。</p> <p>3.住宿需求:身心障礙生(不限設籍地區)，於住宿申請時間內將身心障礙手冊影本寄送至住輔組，可辦理床位保留作業。</p>
國立中正大學	7110092	外國語文學系	1	<p>*國文、英文須達本類組前標。</p> <p>*歷史須達本類組均標。</p> <p>入學本校學士班學生須於畢業前(建議在大三結束前)修習「社會服務學習課程」。「社會服務學習課程」包含服務學習實作需 6 至 10 小時。通過社會服務學習課程，方得畢業。學系服務學習課程則由各學系自行規劃、開課，相關規定請洽各學系辦公室。本項規定若有異動，以學生入學時適用之規定為準。</p>

學校名稱	系科代碼	系科名稱	名額	備註
國立中正大學	7110093	社會福利學系	1	<p>*英文須達本類組前標。 *國文、數學 B 須達本類組均標。</p> <p>1.本系以培養社會福利全方位人才為目標，課程強調整合社會科學知識，探討福利相關議題，以培養學生制度分析、政策規劃、行政管理、福利服務之專業能力。畢業後除繼續深造外，可於非營利組織或政府部門中，從事福利政策規劃、社會工作與社會行政等相關工作。</p> <p>2.入學本校學士班學生須於畢業前(建議在大三結束前)修習「社會服務學習課程」。「社會服務學習課程」包含服務學習實作需 6 至 10 小時。通過社會服務學習課程，方得畢業。學系服務學習課程則由各學系自行規劃、開課，相關規定請洽各學系辦公室。本項規定若有異動，以學生入學時適用之規定為準。</p>
國立高雄師範大學	7110019	特殊教育學系	1	<p>*國文、英文、總成績須達本類組均標。</p> <p>1.上課地點:和平校區</p> <p>2.本系為師資培育學系；入學後可依本校「師資培育甄選及修習教育專業課程辦法」及各學系所定相關辦法，或依本校「學生修習教育學程辦法」考試錄取後，修習教育學程。</p> <p>3.本校實施「英語能力檢定」之畢業門檻，學士班學生在規定修業年限內，除修滿學系應修學分外，「英語能力檢測」必須達到學校規定，方得畢業。</p> <p>4.以上說明若有未盡事宜，悉依本校「學則」及相關法令規定辦理。</p>
	7110082	地理學系	1	<p>*地理須達本類組前標。 *國文須達本類組均標。</p> <p>1.上課地點:和平校區。</p> <p>2.本系有必修之野外實察課程，如:步入山林鄉野、河川溪谷、珊瑚礁、礫石灘等地區，或依各主題進行現場調查，需具有良好體能、移動能力。</p> <p>3.本系為師資與非師資並行；入學後可依本校「師資培育生甄選及修習教育專業課程辦法」及各學系所訂相關辦法成為師資生，或依「學生修習教育學程辦法」考試錄取後，修習教育學程。</p> <p>4.本校實施「英語能力檢定」之畢業門檻，必須達到規定，方得畢業。</p> <p>5.以上說明未盡事宜，悉依本校「學則」及相關法令規定辦理。</p>
國立高雄大學	7110078	財務金融學系	1	<p>*國文、英文、數學 B 須達本類組均標。</p> <p>本系之教育目標在於訓練與培養國際商管專業人才，未來多從事金融證券與財務管理相關行業。因此，與人之間的互動頻繁，故除了專業的金融知識外，情緒管理能力與英文能力亦為本系著重之素養。</p>
國立東華大學	7110013	歷史學系	1	

學校名稱	系科代碼	系科名稱	名額	備註
國立暨南國際大學	7110087	經濟學系	1	*英文、數學 B 須達本類組均標。 https://www.econ.ncnu.edu.tw/
	7110115	中國語文學系	1	*國文須達本類組前標。 *歷史須達本類組均標。 本系網址: https://www.cll.ncnu.edu.tw/
國立臺東大學	7110030	公共與文化事務學系	1	*國文、歷史、地理須達本類組後標。
	7110031	美術產業學系	1	*須通過美術類術科考試。
	7110032	身心整合與運動休閒產業學系	3	21 世紀在「運動」與「健康」主軸因素驅動下，建構優質運動休閒環境及提高全民健康意識。本系為順應全球產業趨勢，是全國唯一整合身心學與運動休閒管理專業師資，培養理論與實務兼備運動休閒管理人才。本系課程包括各類術科與肢體操作，游泳為必修課程，並有大量體適能相關課程，且須參與業界實務實習。
	7110119	音樂學系	2	
國立宜蘭大學	7110024	外國語文學系	1	*英文須達本類組後標。 本系課程中需閱讀大量書面資料，並以口語進行表達及演練，課程大多著重分組討論及報告。
	7110025	應用經濟與管理學系	2	*總成績須達本類組均標。 本系課程重視團隊合作、協調溝通，並需參與業界實務實習，學生需具備人際相處及情緒管理能力。
	7110101	休閒產業與健康促進學系	1	*國文須達本類組均標。 本系課程包含休閒運動管理等操作器材之需求，因此需具有相當之視覺功能及移動能力。
國立聯合大學	7110100	臺灣語文與傳播學系	2	*國文須達本類組後標。
國立金門大學	7110102	企業管理學系	1	*總成績須達本類組均標。
	7110103	華語文學系	1	*總成績須達本類組均標。
國立臺灣體育運動大學	7110094	運動資訊與傳播學系	2	*國文、英文、數學 B 須達本類組後標。 1.本系為培育運動資訊傳播專業人才，需具備口語表達、溝通能力，轉播工作需久站、運用肢體操作攝影機等設備。 2.具人際互動溝通協調能力、能控管自身情緒、具相當之抗壓能力。 3.體育術科:本校訂有校訂必修游泳課程，院訂必修田徑課程各 1 學分課程，另訂系選修術科 5 學分。
東海大學	7110033	財務金融學系	1	*英文須達本類組後標。
	7110034	外國語文學系	2	*國文、英文須達本類組後標。 本系教學重視閱讀、聽講、溝通理解及表達能力，口說課程著重分組討論及報告。

學校名稱	系科代碼	系科名稱	名額	備註
東吳大學	7110026	英文學系	1	<p>*英文須達本類組前標。 *國文須達本類組均標。</p> <p>1.本校有外雙溪及城中兩個校區，外雙溪校區位處山坡地，需具備移動能力。 2.法律學系修業5年，其餘學系均為4年。 3.除須於規定年限內修畢學系規定應修科目與學分外，尚須通過校系規定之外語能力、資訊能力及美育活動畢業標準，方得畢業；如未通過，本校訂有補救措施，協助提升其能力與素質。 4.為使學生得以充分運用教學與各項生活資源，法商學院一年級新生每週規劃部分課程至外雙溪校區上課。 5.學雜費資訊請至本校首頁查詢，獎助學金資訊請至本校德育中心網頁查詢。</p>
淡江大學	7110111	歐洲語文學系 西文組	3	*國文、英文須達本類組後標。 通過西語檢定B1等級，始得畢業；畢業前凡通過DELE西檢B2/C1等級，頒發獎學金。
	7110112	歐洲語文學系 德文組	1	須通過德語能力檢定測驗(Zertifikat Deutsch B1)，始授予學士學位。
	7110117	中國文學學系	1	
	7110118	財務金融學系	1	
中國文化大學	7110104	生活應用科學系	1	本系相關資訊、修課規定及畢業條件等請參閱本系網頁: https://crfals.pccu.edu.tw/
逢甲大學	7110014	統計學系	1	本校日間學士班學生在規定修業年限內，修足應修科目與學分數(含非本系至少9學分)，並通過本校及該系、學位學程規定之各項考核(畢業條件)成績合格者，始得畢業授予學位。
	7110015	企業管理學系	1	
	7110016	合作經濟暨社會事業經營學系	1	
	7110021	土地管理學系	1	
	7110017	外國語文學系	2	<p>1.本校日間學士班學生在規定修業年限內，修足應修科目與學分數(含非本系至少9學分)，並通過本校及該系、學位學程規定之各項考核(畢業條件)成績合格者，始得畢業授予學位。 2.提供「口筆譯與商務英文」、「經典閱讀與語文教學」、「應用第二外語」、「AI與數位人文應用」四大模組。 3.提供英國、澳洲、美國等知名大學雙聯與交換機會。 4.培養結合AI數位工具及語言教與學的能力。 5.提供國內外專業實習。 6.提供校內跨領域選修課程，提升就業競爭力。 7.提供日文、西文等第二外語供學生修習。 8.網址:https://fl.fcu.edu.tw；聯絡電話:(04)2451-7250#5602。</p>

學校名稱	系科代碼	系科名稱	名額	備註
靜宜大學	7110076	生態人文學系	2	<p>*國文須達本類組底標。</p> <p>1.本系課程包含野外調查實習課，需具較佳之體能及移動能力。</p> <p>2.為更詳盡認識及選擇學系，請務必上網查詢課程與簡介(https://eco.pu.edu.tw/)。</p>
	7110077	大眾傳播學系	1	<p>*國文須達本類組後標。</p> <p>1.本系為傳播相關科系，實作課程學習包含:影像拍攝、剪輯後製、採訪、團隊合作等面向，因此需具備相當之視覺、聽覺辨識、口語表達與溝通、器材操作、移動能力，以及人際互動溝通協調能力。</p> <p>2.為更詳盡認識及選擇學系，請務必上網查詢課程與簡介(https://masscom.pu.edu.tw/)。</p>
義守大學	7110041	資訊管理學系	1	<p>1.本系旨在培育人工智慧、行動商務、大數據與智慧物聯網產業亟需之專業人才，課程中融入 AI 輔助教學，輔導同學考取多張國際級專業證照，並與多家資訊公司合作，提供實習與就業機會，以期達成「畢業即就業」之目標。</p> <p>2.本系聯絡電話:07-6577711 轉 6552，網址:www.isu.edu.tw/mis</p>
銘傳大學	7110018	金融科技應用學系	1	<p>1.本系在桃園校區上課，研究所在台北校區上課，實習銜接就業，實務與學術並重。</p> <p>2.金融科技為跨領域整合學習，課程共分為「基礎」、「經濟金融」、「資料與人工智慧」、「市場媒體」、「法制監理」五大專業，使學生具備多工專才之能力。</p> <p>3.學生在校期間需通過「服務學習」、「英語能力」、「資訊能力」、「中文能力」、「運動能力」及「專業基本能力」檢定後，始得畢業。</p> <p>4.歡迎各位有興趣的學子報考，有任何問題請來電:03-3507001 #5269。</p>
	7110052	財金法律學系	1	<p>1.本系歡迎身心障礙同學報考，惟因本系設置於台北校區，地處山坡，相關設施之階梯與坡面較多，建議選填志願前可先至校園，了解環境。</p>
	7110053	法律學系	1	<p>2.學生在校期間需通過「服務學習」、「英語能力」、「資訊能力」、「中文能力」、「運動能力」及「專業基本能力」檢定始得畢業。未通過各項能力檢定者，應參加由各教學單位提出之補救教學相關課程，修習合格後，始得畢業。</p>
	7110073	諮商臨床與工商心理學系	1	<p>1.本系課程重視溝通理解及表達能力，著重分組討論、口頭及書面報告。</p> <p>2.本系在桃園校區上課。</p> <p>3.學生在校期間需通過校外機構實習 240 小時，「服務學習」、「英語能力」、「資訊能力」、「中文能力」、「運動能力」及「專業基本能力」檢定者，始得畢業。未通過各項能力檢定者，應參加由各教學單位提出之補救教學相關課程，修習合格後，始得畢業</p>

學校名稱	系科代碼	系科名稱	名額	備註
銘傳大學	7110071	應用英語學系	2	<p>*英文須達本類組底標。</p> <p>1.本系培養具備商務、教育、口筆譯、觀光知能的英語文專業人才。</p> <p>2.課程設計著重英語文書寫、溝通及協商能力，系專業課程以英語授課。</p> <p>3.可申請海外交換生學程、雙學位學程，及至英、美、澳、日短期交流(每年名額至少40名)。</p> <p>4.本系設有碩士班及五年一貫的學士碩士學程。</p> <p>5.本系位於本校桃園校區。系網址 https://dae.mcu.edu.tw/</p> <p>6.學生在校期間需通過服務學習、英語能力、資訊能力、中文能力、運動能力及專業基本能力檢定，始得畢業。未通過各項能力檢定者，應參加由各教學單位提出之補救教學相關課程，修習合格後，始得畢業。</p>
實踐大學	7110003	會計學系(臺北校區)	2	<p>*國文、英文須達本類組底標。</p> <p>1.學生除須於修業年限內修畢所屬學系組應修學分外，「中文能力」、「體適能能力」、「英外語文畢業能力指標」及「專業能力」等畢業門檻必須達到學校及學系之規定。</p> <p>2.本校諮商中心設有資源教室及輔導老師，提供課業及生活諮詢輔導之協助。</p>
	7110005	財務金融學系(臺北校區)	1	<p>*國文、英文須達本類組底標。</p> <p>1.學生除須於修業年限內修畢所屬學系組應修學分外，「中文能力」、「體適能能力」及「英外語文畢業能力指標」等畢業門檻必須達到學校規定。</p> <p>2.本校諮商中心設有資源教室及輔導老師，提供課業及生活諮詢輔導之協助。</p>
	7110027	資訊管理學系(高雄校區)	4	<p>*國文須達本類組底標。</p> <p>1.學生除須於修業年限內修畢所屬學系組應修學分外，「英語文畢業能力指標」等畢業門檻必須達到學校規定。</p> <p>2.本系培養數位商務應用、物聯網應用、AI商務應用和大數據分析的人才，課程內容以實用生活導向。大四時可至國內及大陸實習並有廠商優先錄用機會；透過專題和參加全國性比賽訓練實務與表達能力；安排專任教師針對證照及課程輔導，畢業前取得1門以上專業證照。</p> <p>3.欲從事資訊工作，宜具備自我管理及情緒調適能力。</p>
	7110029	觀光管理學系(高雄校區)	1	<p>*地理須達本類組底標。</p> <p>1.學生除須於修業年限內修畢所屬學系組應修學分外，「英語文畢業能力指標」等畢業門檻必須達到學校規定。</p> <p>2.歡迎有志從事觀光旅遊或餐飲旅館行業之青年子弟踴躍報考。</p> <p>3.更歡迎充滿熱情與活力者，加入觀光管理學系之大家庭。</p> <p>4.本校部分課程須進行業界實習。</p> <p>5.本系網址:http://tm.kh.usc.edu.tw/bin/home.php。</p>

學校名稱	系科代碼	系科名稱	名額	備註
實踐大學	7110028	金融管理學系 (高雄校區)	1	<p>*國文須達本類組底標。</p> <p>1.學生除須於修業年限內修畢所屬學系組應修學分外，「語文畢業能力指標」等畢業門檻必須達到學校規定。</p> <p>2.本系特色： (1)大一每 20 名有二位熱忱導師。 (2)老師課後義務輔導。 (3)大一可考取 2 張以上專業證照。 (4)大四帶薪全台就近實習，畢業可留用。 (5)可至全球進行交換生學習。</p> <p>3.本校諮商中心設有資源教室及輔導老師，提供課業及生活諮詢輔導之協助。</p>
	7110047	東南亞智慧商務學士學位學程 (高雄校區)	1	<p>*國文須達本類組底標。</p> <p>1.歡迎同學加入東南亞智慧商務學士學位學程的大家庭；本學程會擇派導師與教師給予學生真誠的關懷與必要的幫助。</p> <p>2.本學程以多國語言文化智慧商務為主軸培育國際商務溝通人才、雲端商務管理人才以及行銷流通管理人才</p> <p>3.本學程教學特色: EMI 全英授課、聘請企業講師和國際學者教學、出國交換學生、海內外實習、移地教學與海外參訪、語言及專業證照考試輔導。</p> <p>4.本學程畢業出路: 旅遊、觀光、文化、航空產業等行銷專業人員，跨國企業、台商企業、微型企業、網路電商商務管理專業人員，東南亞相關(政府)部門或機構專業人員。</p>
	7110048	應用日文學系 (高雄校區)	2	<p>*歷史須達本類組底標。</p> <p>1.本系課程首重加強日語聽說讀寫譯之應用能力，畢業門檻為日本語能力檢定 N1。培養學生國際文化素養與國際溝通表達能力，強化日本工商業相關之專業知識。</p> <p>2.畢業後在日就業制度。</p> <p>3.帶薪赴日兩至六個月的實習制度。</p> <p>4.互換學分的留學制度。</p> <p>5.本系具備引導學生考取日本語能力檢定 N3-N1 輔助課程，也免費開設 N1-N3 日語能力檢定課後加強班。</p> <p>6.系網:http://jp.kh.usc.edu.tw/</p>
	7110050	會計暨稅務學系 (高雄校區)	1	<p>*國文須達本類組底標。</p> <p>1.國內及海外帶薪實習:國內外實習薪資福利高約達 2.5 萬元，企業愛留用。</p> <p>2.配合專業/公職考試:記帳士國家考試密集式課程。</p> <p>3.會計專業跨組其他商管領域容易。</p> <p>4.課程實務化、證照化〔會計師、記帳士等國家級證照〕、公職化、資訊化。</p> <p>5.交換生海外實習。</p> <p>6.校內、外及本系學生專屬獎助學金。</p>

學校名稱	系科代碼	系科名稱	名額	備註
高雄醫學大學	7110001	醫學社會學與社會工作學系	1	*國文、英文須達本類組底標。 本系成立宗旨在培育具有健康照顧跨領域知能之專業人才，除基礎社會工作理論與實務技能培養外，亦重社會學批判與反思訓練。課程重點包含培訓社會工作第一線服務人員，可能有大量接觸人群的機會，需具人際互動溝通協調能力、能控管自身情緒、具相當之抗壓能力。
真理大學	7110105	法律學系	1	*國文須達本類組底標。 對於法律有興趣，並具有維護公平正義，扶助社會上受害人或弱勢者之心志者。
慈濟大學	7110116	兒童發展與家庭教育學系	1	
長榮大學	7110083	國際企業學系	2	本校設有資源教室，關懷並提供學生課業及生活諮詢服務。
	7110084	會計資訊學系	4	1.本校設有資源教室，提供特殊教育需求學生於生活、心理及課業等學習與適應上諮詢服務與輔導關懷，使學生在大學求學階段，皆可獲得完善的個別化支持服務。 2.本系培育會計專業人才，畢業生可參加會計師、記帳士或公職考試，並進入會計師事務所、記帳士事務所、政府機關、非營利事業或一般公司行號等各行各業從事相關工作。本系聯絡電話:06-2785123 轉 2201(週一至週五 8:10 至 17:10)。
	7110086	翻譯學系	6	*國文、英文須達本類組底標。 本校設有資源教室，關懷並提供學生課業及生活諮詢服務。
亞洲大學	7110059	食品營養與保健生技學系食品營養組	1	*總成績須達本類組底標。 1.本校設有資源教室，關懷並提供學生課業及生活諮詢服務。 2.本學系課程常需作個人或小組報告作業、實驗與膳食製備相關課程有安全顧慮，實習課程須親自實際操作，考生需具有良好自我學習、管理能力。 3.本系教師教學重溝通理解及表達能力、分組討論，課程著重實務及校外實習教學。 4.具備電腦操作能力者。 5.本系基本能力含有構想能力、手部運用之能力，可參與業界實務實習，並完成實務操作。
	7110060	人工智慧學系	4	*總成績須達本類組均標。 1.本校設有資源教室，關懷並提供學生課業及生活諮詢服務。
	7110061	資訊傳播學系	2	2.本系教師教學重溝通理解及表達能力、分組討論，課程著重實務及實習教學，並有專題製作、報告作業。 3.具備電腦操作能力者。

學校名稱	系科代碼	系科名稱	名額	備註
亞洲大學	7110109	財務金融學系	1	<p>*國文、英文、總成績須達本類組後標。</p> <p>1.本校設有資源教室，關懷並提供學生課業及生活諮詢服務。</p> <p>2.本學系課程專業著重自我學習、管理與情緒適應能力。</p> <p>3.本學系教師教學重溝通理解及表達能力，並有專題製作、課堂討論報告。</p> <p>4.具備電腦操作能力者。</p>
開南大學	7110064	休閒事業管理學系	1	<p>*地理須達本類組底標。</p> <p>本系培養休閒服務管理人才，課程重點包括培養現場休閒活動指導人員，可能會有接觸人群機會，需具人際互動溝通能力，能控管自身情緒。</p>
	7110065	資訊傳播學系	3	<p>*國文須達本類組底標。</p> <p>本系包含攝影、設計、電腦剪接、數位音樂、作品展覽等課程，學習著重傳播表達及藝術創作等能力，需具相當之視覺、聽覺功能及口語表達、辨別顏色能力，在分組同儕相處上，具人際互動溝通協調能力、能控管自身情緒。</p>
	7110066	電影與創意媒體學系	2	<p>*國文須達本類組底標。</p> <p>本系教學著重劇組拍攝，適合有實務操作意願、良好的移動力(能出外景等)、具備團隊精神與人際互動溝通協調能力者。</p>
	7110067	應用英語學系	1	<p>*英文須達本類組底標。</p> <p>聽、說及口語表達為學習外語之基本能力。</p>
	7110098	AI 科技與創新設計學士學位學程	1	<p>*國文須達本類組底標。</p> <p>1.本系不僅深入 AI 核心技術，並注重跨領域應用及動腦思考。</p> <p>2.專業學習重點包含大量資訊收集判斷分析、智慧生活創意及設計。</p> <p>3.適合細心、互動溝通及協調能力。</p>
	7110099	國際企業學系	1	<p>*英文須達本類組底標。</p> <p>本系之教育目標在於培育國際企業經營管理以及國際貿易之專業人才，要求學生廣泛學習從事國際商業所需的專業知識，課程內容含蓋課堂討論與國內外企業實習，故外語的聽說讀寫及溝通為本系基本能力。</p>
佛光大學	7110110	語文學系	1	<p>1.本校位處山坡地，建議選填志願前可至校園了解環境。</p> <p>2.本系有規劃聽力、閱讀、寫作以及口語表達能力之課程，可提升學生自主學習能力。</p> <p>3.大四時必須完成實習或專題製作等畢業門檻，始得畢業。</p>

2. 其他障礙生大學組：第二類組

學校名稱	系科代碼	系科名稱	名額	備註
國立政治大學	7120043	地政學系土地測量與資訊組	1	*國文、數學 A 須達本類組前標。 *英文須達本類組均標。 本系有必修之實習課程，要到室外操作測量儀器及校外及野外資料蒐集與調查，需具有良好體能、移動能力。
國立清華大學	7120027	計量財務金融學系	1	*國文、英文、數學 A 須達本類組頂標。
國立臺灣大學	7120001	化學系	1	*數學 A、物理、化學須達本類組頂標。 能親自組裝器材、量取藥品、操作儀器以進行實驗為本系訓練學習之重點。部分實驗結果之判別需要辨色能力。實驗室環境亦需要在意外狀況下，能迅速離開之行動能力。
	7120003	工程科學及海洋工程學系	1	*英文、數學 A、物理須達本類組頂標。 本系網址: http://www.esoc.ntu.edu.tw
	7120005	工商管理學系科技管理組	1	*英文、數學 A 須達本類組頂標。 *總成績須達本類組前標。
	7120006	資訊管理學系	1	*英文、數學 A、總成績須達本類組頂標。 本系專業學習重點包含:程式設計與撰寫、電腦操作、使用者需求訪談、團隊合作開發資訊系統等，需具相當之視覺、聽覺功能及口語表達能力，並具人際互動溝通及協調能力，控管自身情緒。
國立臺灣師範大學	7120041	地球科學系	2	*數學 A、物理、化學須達本類組頂標。 1.本業後欲從事教學工作者，應依本校相關規定申請修習教育專業課程。 2.有關教師資格之取得及服務之權利與義務，悉依師資培育法及相關法令之規定。
國立成功大學	7120002	生物醫學工程學系	1	*英文、數學 A、物理須達本類組前標。
國立中興大學	7120024	物理學系一般物理組	1	*數學 A、物理須達本類組頂標。 *英文須達本類組前標。 1.本系具有必修實驗課程，實驗課程需動手操作儀器，並與其他學生師長充分溝通與互動。 2.本系網址: https://www.phys.nchu.edu.tw ，聯絡電話:04-22840427#622。

學校名稱	系科代碼	系科名稱	名額	備註
國立中興大學	7120025	土木工程學系	1	<p>*數學 A、物理須達本類組前標。 *英文須達本類組均標。</p> <p>1.本系學科經常要操作儀器設備、電腦繪圖及資料搜索、野外實習，需上山下海勘查，攀爬鷹架架設儀器等。</p> <p>2.本系主要培養土木工程通才為主，理論與實務並重，學以致用為目的，並著重基礎學科的培育及工程應用學科(結構工程、水利工程、大地工程、測量資訊、營建管理等)的訓練。本系部分課程為英語授課，以強化學生國際競爭力。</p> <p>3.本系網址:https://www.ce.nchu.edu.tw，聯絡電話:04-22840437#242。</p>
	7120026	電機工程學系	1	<p>*英文、數學 A、物理須達本類組前標。</p> <p>1.本系實驗性質課程含有各式儀器操作(如:電工實驗、電機機械實驗、微電子實驗、基本通訊實驗、自動控制實驗等)，學生需具備獨立操作及個人安全維護能力。</p> <p>2.本系課程含資訊與通訊、人工智慧、控制、綠能、IC設計、光電與半導體等，學生可依個人興趣選修專業學程。教學特色:一流師資、齊全的研究設備、與中科高科技產業緊密的產學合作。</p> <p>3.本系網址:https://www.ee.nchu.edu.tw，聯絡電話:04-22840688#415。</p>
國立陽明交通大學	7120004	電機工程學系	2	<p>*數學 A、物理須達本類組頂標。 *英文須達本類組前標。</p> <p>本系課程含實驗操作，基於考量實驗操作危險性與結果判斷之需要，學生須具備獨立操作能力及個人安全維護能力。</p>
國立中正大學	7120037	物理學系	1	<p>*英文、數學 A、物理須達本類組均標。</p> <p>1.本系因課程需要，學生於就學期間需具備並學習操作儀器、移動身軀遠離危險、能控管自身情緒、具相當之抗壓能力。</p> <p>2.入學本校學士班學生須於畢業前(建議在大三結束前)修習「社會服務學習課程」。「社會服務學習課程」包含服務學習實作需 6 至 10 小時。通過社會服務學習課程，方得畢業。學系服務學習課程則由各學系自行規劃、開課，相關規定請洽各學系辦公室。本項規定若有異動，以學生入學時適用之規定為準。</p>

學校名稱	系科代碼	系科名稱	名額	備註
國立高雄師範大學	7120010	電機工程學系	2	<p>*數學 A 須達本類組頂標。 *英文、物理須達本類組前標。</p> <p>1.上課地點:燕巢校區。 2.本系屬電機工程相關類科(含實驗操作課程),非師資培育學系;有意從事教職者,入學後可依本校『學生修習教育學程辦法』考試錄取後,修習教育學程。 3.本校實施「英語能力檢定」之畢業門檻,學士班學生在規定修業年限內,「英語能力檢測」必須達到學校規定,方得畢業。 4.以上說明若有未盡事宜,悉依本校「學則」及相關法令規定辦理。</p>
	7120033	軟體工程與管理學系	1	<p>*數學 A 須達本類組均標。</p> <p>1.上課地點:燕巢校區。 2.本系屬工程與資訊相關類科(含實驗操作課程),非師資培育學系;有意從事教職者,入學後可依本校『學生修習教育學程辦法』考試錄取後,修習教育學程。 3.本校實施「英語能力檢定」之畢業門檻,學士班學生在規定修業年限內,「英語能力檢測」必須達到學校規定,方得畢業。 4.以上說明若有未盡事宜,悉依本校「學則」及相關法令規定辦理。</p>
	7120044	電子工程學系	1	<p>*數學 A 須達本類組頂標。 *英文、物理須達本類組前標。</p> <p>1.上課地點:燕巢校區。 2.本系屬工程相關類科(含實驗操作課程),非師資培育學系;有意從事教職者,入學後可依本校『學生修習教育學程辦法』考試錄取後,修習教育學程。 3.本校實施「英語能力檢定」之畢業門檻,學士班學生在規定修業年限內,「英語能力檢測」必須達到學校規定,方得畢業。 4.以上說明若有未盡事宜,悉依本校「學則」及相關法令規定辦理。</p>
國立臺北大學	7120031	統計學系	1	<p>*數學 A 須達本類組頂標。 *國文、英文須達本類組前標。</p>
國立東華大學	7120012	資訊工程學系 資工組	2	<p>*數學 A 須達本類組均標。 本系教師教學重溝通理解及表達能力。</p>
	7120013	資訊工程學系 國際組	2	<p>*數學 A 須達本類組均標。 本系教師教學重溝通理解及表達能力。</p>
國立宜蘭大學	7120016	生物機電工程學系	1	<p>*數學 A、物理須達本類組均標。</p> <p>1.本系招收對工程與生物科技有興趣的學生,培育成能整合機電工程科技應用於工業及生物產業的工程人才。 2.操作實習為本系重點課程,學生均需透過親自操作儀器奠定基礎專業知識與實習技能,部分儀器需透過色彩判定操作。而操作實習具有一定危險性,需有能力即時移動身軀避開危險。</p>

學校名稱	系科代碼	系科名稱	名額	備註
國立宜蘭大學	7120017	電子工程學系	1	*數學 A、物理、總成績須達本類組均標。 本系發展以「智慧物聯網」、「半導體與積體電路設計」及「通訊與信號處理」三個領域為主。培育有志於從事電子、資通訊相關高科技產品研發與設計之人才。
國立屏東大學	7120015	電腦與通訊學系	1	*總成績須達本類組均標。 錄取者為非師資培育生，欲修讀教育學程者，可依規定提出申請參加遴選，通過者得修習教育學程(含國小、特教、幼教等類科)，相關資訊請參閱: https://cte.nptu.edu.tw
中原大學	7120039	物理學系物理組	1	*數學 A、物理須達本類組後標。 學士班入學學生，必須通過本校認定之英文能力鑑定考試，始准予畢業，請詳見「中原大學學生英文畢業門檻作業細則」。
淡江大學	7120028	資訊工程學系	1	*數學 A 須達本類組後標。 本系訂有程式能力檢定之畢業門檻。
	7120040	物理學系天文與基礎物理組	1	*數學 A、物理須達本類組後標。
逢甲大學	7120007	機械與電腦輔助工程學系	1	本校日間學士班學生在規定修業年限內，修足應修科目與學分數(含非本系至少 9 學分)，並通過本校及該系、學位學程規定之各項考核(畢業條件) 成績合格者，始得畢業授予學位。
	7120008	工業工程與系統管理學系	1	*數學 A 須達本類組後標。 本校日間學士班學生在規定修業年限內，修足應修科目與學分數(含非本系至少 9 學分)，並通過本校及該系、學位學程規定之各項考核(畢業條件) 成績合格者，始得畢業授予學位。
	7120042	電子工程學系	1	本校日間學士班學生在規定修業年限內，修足應修科目與學分數，並通過本校及該系、學位學程規定之各項考核(畢業條件) 成績合格者，始得畢業授予學位。
	7120009	通訊工程學系	1	1.本校日間學士班學生在規定修業年限內，修足應修科目與學分數，並通過本校及該系、學位學程規定之各項考核(畢業條件) 成績合格者，始得畢業授予學位。 2.通訊工程整合了電機、電子與資訊領域中的相關通訊技術，以因應資通訊產業蓬勃發展，尤其資通訊領域持續推動 5G/6G 及 AI 技術開發，已成為前瞻科技中重要的一環，而具有通訊科技專業能力的人才，是未來數十年職場上最搶手的需求。本系為專業領域導向，設有「無線通訊」和「數位通訊」兩大專業領域，及 3 項子領域供同學多元發展，包括(a)射頻電路與天線、(b)信號處理與系統、(c)網路協定與系統，並配合相關教學實驗室進行實作教學，培養其寬廣及整合的專業視野與素養。

學校名稱	系科代碼	系科名稱	名額	備註
中華大學	7120030	土木工程學系	1	本系旨在培養科技新時代之土木工程師，使其具備保證就業的土木工程多元專業能力，可應用於建築、道路、橋樑、隧道與水壩等工程建設及因應災害防治與復建工程需求，保障民生安全。本系已通過 IEET 工程教育國際認證，教學研究品質符合國際標準，學歷與全球接軌。本系網頁 https://ce.chu.edu.tw/ ，聯絡電話:(03)518-6701。
義守大學	7120019	電機工程學系	1	<p>義守大學電機工程學系，開啟您通往創新科技的大門:</p> <ol style="list-style-type: none"> 1.前瞻課程:機器人、生醫感測、綠色能源、智慧電網、物聯網、光電、半導體、電波、通信及訊號處理，掌握改變世界的尖端科技。 2.AI 整合:全面融入人工智慧，培養 AI 專業複合人才。 3.實戰導向:專題製作、業界實習，理論與實踐並重。 4.國際視野:與國際姊妹校合作，培育具競爭力的 AI 菁英。 5.就業優勢:畢業生備受科學園區及國內外高科技企業青睞。本學系致力培育全方位電機與智慧科技專才，為您打造無限可能的國際職涯藍圖。聯絡電話:07-6577711 轉 6603，網址:www.isu.edu.tw/ee
	7120021	材料科學與工程學系	1	<ol style="list-style-type: none"> 1.本系通過 IEET 國際認證，提供學生多樣性跨域課程包含: AI+X、半導體、生醫材料、奈米科技、綠色工程及鋼鐵等學程，同學可申請預修生五年內完成學/碩士學位。 2.本系為中南部少數擁有完整規模實驗室(高解析電子顯微鏡、物性、薄膜、光電等)之系所，課程連結半導體 S 廊道及義聯集團等資源，提供學生豐富的實習及就業機會。 3.本系畢業系友廣布服務於半導體、光電、綠能、金屬、生醫、航太等產業，表現優異，薪資待遇及加薪幅度皆名列工程領域前茅。 4.本系聯絡電話:07-6577711 轉 3102，網址:www.isu.edu.tw/mse
	7120022	智慧科技英語學士學位學程	1	<p>下一個 AI 產業人才就是你(妳)!</p> <ol style="list-style-type: none"> 1.本學程致力培養 AI 產業及工業 4.0 人才，招收本地及國際生，共同在國際化及全英授課的環境中學習 AI、電機、機械自動化等課程。 2.提供卓越獎學金，英語成績優異者最高可獲四學年全額住宿費減免及海外學習獎學金。 3.聯絡電話:07-6577711 轉 8902，網址:www.isu.edu.tw/ipai。 4.加入我們，開拓視野，探索更廣闊的世界!這不僅是學習，更是一場激發創新與探索的旅程!

學校名稱	系科代碼	系科名稱	名額	備註
實踐大學	7120018	資訊科技與通訊學系（高雄校區）	1	<p>*國文須達本類組底標。</p> <p>1.專業學習重點有「App 設計」、「人工智慧應用設計」和「智慧機器人與無人機」。</p> <p>2.通過國際工程教育學會 IEET 認證，畢業生受美加紐澳英等多國認可。</p> <p>3.提供國內外產業實習機會，大三暑假職場體驗，大四全年帶薪實習。</p> <p>4.在學成績前 25%，推薦進入國立知名資訊相關研究所。</p> <p>5.校友就業調查，本系畢業生平均每月薪資 40K 以上。</p>
長榮大學	7120035	資訊工程學系	2	本校設有資源教室，關懷並提供學生課業及生活諮詢服務。
亞洲大學	7120029	資訊工程學系	1	<p>*總成績須達本類組均標。</p> <p>1.本校設有資源教室，關懷並提供學生課業及生活諮詢服務。</p> <p>2.本系教師教學重溝通理解及表達能力、分組討論，課程著重實務及實習教學，並有專題製作、報告作業。</p> <p>3.具備電腦操作能力。</p>

3. 其他障礙生大學組：第三類組

學校名稱	系科代碼	系科名稱	名額	備註
國立政治大學	7130016	心理學系	1	*國文、英文、數學 A 須達本類組均標。
國立臺灣大學	7130005	農業經濟學系	1	<p>*英文、數學 A 須達本類組均標。</p> <p>本系有電腦及農場實習課程，須實際操作，有意選填者須具備獨立操作能力及個人安全維護能力。</p>
	7130006	植物病理與微生物學系	1	<p>*英文、化學、生物須達本類組頂標。</p> <p>本系部分學習內容須透過顯微鏡來觀察植物之形態、組織及病徵，須具備有色彩觀察及辨識能力。</p>
國立中興大學	7130007	昆蟲學系	1	<p>*生物須達本類組前標。</p> <p>*英文須達本類組均標。</p> <p>1.本系實驗性質課程含有各式儀器操作(如:普通昆蟲學實習、昆蟲生理學實習等)，須具備儀器操作之能力。</p> <p>2.本系以昆蟲學、生命科學、農業科學及生態學為基礎，培育具昆蟲學、生命科學、農學、植物防疫及檢疫、病媒與環境衛生昆蟲以及生物多樣性、生態保育等學識之科學研究與實務能力之專業高階人才。</p> <p>3.本系網址:https://www.entomol.nchu.edu.tw，聯絡電話:04-22840361#524。</p>
	7130009	景觀與遊憩學士學位學程	1	<p>*英文、數學 A 須達本類組前標。</p> <p>1.本學程設計類課程需要繪圖設計、製作模型，故須能運用肢體操作工具且有獨立操作及個人安全維護能力，並具備視覺設計與色彩判定能力。</p> <p>2.本學程網址:https://plr.nchu.edu.tw，聯絡電話:04-22840513#102。</p>

學校名稱	系科代碼	系科名稱	名額	備註
國立中興大學	7130008	生物科技學士學位學程	1	<p>*英文、化學、生物須達本類組前標。</p> <p>1.本學程教師教學重溝通理解及表達能力。</p> <p>2.因實驗課程必須親自操作危險化學藥品並判讀結果，故須可久站且能穩定操作實驗。</p> <p>3.本學程教育宗旨為培育能自我學習及能對農業、環境、醫藥、工業等領域進行科際整合的生物科技人才。課程涵蓋植物生技、動物生技、微生物生技、生物資訊暨生醫機電、智財暨行銷管理等跨領域課程。</p> <p>4.本學程網址:http://bpbiot.nchu.edu.tw，聯絡電話:04-22840811#536。</p>
	7130010	國際農企業學士學位學程	1	<p>*英文須達本類組頂標。</p> <p>1.本學程以培養跨領域兼具國際觀之農產企業專業管理人才為目的。</p> <p>2.本學程網址:https://nchuibpa.simplesite.com，聯絡電話:04-22840849#526。</p>
國立中山大學	7130015	生物科學系	1	<p>*生物須達本類組前標。</p> <p>*數學 A、化學須達本類組均標。</p> <p>1.本系學習內容包含普通生物學(含實驗)、生物化學、遺傳學、動植物生理學、分子生物學、生物技術實驗等核心相關課程，須具備辨色能力。</p> <p>2.本系課程含實驗操作，基於考量實驗操作危險性與結果判斷之需要，學生須具備獨立操作能力及個人安全維護能力。</p> <p>3.入學本校學士班學生畢業前，需依起始分級先修畢「語文素養:英語文」領域必修課程，再修習一門學術英文 EAP 或專業英文 ESP 跨院選修課程(語文素養:英語文和跨院 EAP/ESP 需於不同學期逐級修習)，並通過本校「英語文能力標準認證」，方得畢業。詳細資料請逕至「西灣學院/規章表單/學生專區」及「西灣學院/單位介紹/全英語卓越教學中心/英語文能力認證」查詢。(網址:https://siwan.nsysu.edu.tw/)。</p> <p>4.各項說明若有未盡事宜，悉依本校「學則」及必修科目表等相關規定辦理。</p>
	7130018	生物醫學科技學系全英語學士班	1	<p>*國文、英文、數學 A 須達本類組均標。</p> <p>1.本系部份課程需實驗操作，請考生衡量。</p> <p>2.入學本校學士班學生畢業前，需依起始分級先修畢「語文素養:英語文」領域必修課程，再修習一門學術英文 EAP 或專業英文 ESP 跨院選修課程(語文素養:英語文和跨院 EAP/ESP 需於不同學期逐級修習)，並通過本校「英語文能力標準認證」，方得畢業。詳細資料請逕至「西灣學院/規章表單/學生專區」及「西灣學院/單位介紹/全英語卓越教學中心/英語文能力認證」查詢。(網址:https://siwan.nsysu.edu.tw/)。</p> <p>3.各項說明若有未盡事宜，悉依本校「學則」及必修科目表等相關規定辦理。</p>

學校名稱	系科代碼	系科名稱	名額	備註
國立宜蘭大學	7130017	食品科學系	2	*化學須達本類組均標。 實驗操作為本系學習之重點，學生均需透過親自操作儀器奠定化學基礎專業知識與實驗技能，部分實驗須透過色彩判定實驗結果。化學實驗具有一定危險性，需有能力即時移動身軀遠離危險現場。
中原大學	7130004	心理學系	1	*國文、英文、數學 A 須達本類組後標。 學士班入學學生，必須通過本校認定之英文能力鑑定考試，始准予畢業，請詳見「中原大學學生英文畢業門檻作業細則」。
義守大學	7130011	醫學科學與生物科技學系	3	1.本系含實驗性質課程，學生於就學期間，需具備團隊溝通、操作儀器、配置藥劑、使用顯微鏡、色彩判定、移動身軀遠離危險之能力。 2.本系位於醫學院區，聯絡電話:07-6151100 轉 7302，網址:www.isu.edu.tw/bst
	7130012	生物醫學工程學系	1	1.本系以培育生物醫學工程專業人才為目標，為南台灣第一所設立之生物醫學工程學系，並設有碩士班。 2.本系規劃生醫電子暨醫學資訊、生醫材料暨組織工程、生物力學暨福祉科技等特色領域，並開設校外實習課程，配合國家政策，整合 AI 人工智慧技術與醫療器材產業發展，培養學生具跨域創新實務經驗，以提升學生就業競爭力。 3.本系位於醫學院區，歡迎有志投身醫學科技與醫療器材產業的同學報考。聯絡電話:07-6151100 轉 7453，網址:www.isu.edu.tw/bme
中國醫藥大學	7130001	醫學檢驗生物技術學系	1	*化學、生物須達本類組均標。 1.本系為醫療相關學系，學生須具備醫學專業知識與技能。課程學習須運用肢體操作，使用顯微鏡，色彩判定，病症判斷，與人直接互動的特性。 2.一年級新生在北港分部上課，二年級起在台中英才校區上課。 3.本系網址:https://cmumt.cmu.edu.tw/ 4.學系聯絡電話:04-22053366 分機 7201。 5.聯絡 E-mail:aca07@mail.cmu.edu.tw
	7130002	中國藥學暨中藥資源學系	1	*化學、生物須達本類組均標。 1.一年級新生在北港分部上課，二年級起在台中英才校區上課。 2.學系聯絡電話:04-2205-3366 分機 5201。 3.網址:https://cmuscmr.cmu.edu.tw/ 4.聯絡 e-mail:aca20@mail.cmu.edu.tw
	7130003	藥用化妝品學系	2	*英文、化學、生物須達本類組均標。 1.一年級新生在北港分部上課，二年級起在台中校本部上課。 2.學系聯絡電話:04-22053366 分機 5301。 3.網址:https://cmuscc.cmu.edu.tw/ 4.聯絡 E-mail:aca80@mail.cmu.edu.tw

(二) 其他障礙生四技組

學校名稱	類別	系科代碼	系科名稱	名額	備註
國立雲林 科技大學	設計群	7308005	視覺傳達設計系	2	<p>*須通過美術類術科考試。</p> <p>*專業科目(一)、專業科目(二)、總成績須達本類組前標。</p> <p>1.本系課程含視聽、手繪、美工切割器材、機具之操作。</p> <p>2.本校設有資源教室，主要關懷與服務身心障礙學生，可提供學生課業及生活等方面諮詢服務。</p>
	商業與管理群	7310010	會計系	1	<p>*英文、專業科目(一)、專業科目(二)須達本類組頂標。</p> <p>本校設有資源教室，主要關懷與服務身心障礙學生，可提供學生課業及生活等各方面諮詢協助。</p>
	商業與管理群	7310009	企業管理系	1	<p>*專業科目(一)、專業科目(二)須達本類組頂標。</p> <p>*英文須達本類組前標。</p> <p>1.須依規定於畢業前通過本系「學生英語能力」畢業門檻，方得畢業。</p> <p>2.本校設有資源教室，主要關懷與服務身心障礙學生，可提供學生課業及生活等各方面諮詢協助。</p>
國立虎尾 科技大學	商業與管理群	7310018	企業管理系	1	<p>*數學(B)須達本類組均標。</p> <p>1.本校設有資源教室，提供身心障礙學生在學期間特殊教育輔導與服務措施，協助身心障礙學生克服學習問題與困難，並提供學習及生活相關諮詢。</p> <p>2.於暑假期間開設新生暑期先修班課程(為期六週，免學費)，安排入住學校宿舍，讓新生提早到校適應新的學習與生活環境。</p> <p>3.本校重視學生英語能力的培養，各系組依其發展領域均訂有相關規定，藉以強化學生將來之升學與就業優勢。</p>
國立澎湖 科技大學	商業與管理群	7310088	行銷與物流管理系	1	<p>*國文、專業科目(一)、專業科目(二)須達本類組底標。</p>
國立勤益 科技大學	電機與電子群電機類	7303026	電子工程系積體電路與系統應用組	1	<p>*總成績須達本類組均標。</p> <p>1.本系課程含實務技術操作，基於考量實務設備操作危險性與結果判斷之需要，學生須具備獨立操作能力及個人安全維護能力。</p>
	電機與電子群資電類	7304005	電子工程系網路多媒體暨遊戲機組	1	<p>2.本校設有英文、自主學習、跨領域學程之畢業門檻，未通過者加修補救課程。</p> <p>3.凡本管道入學新生，本校優先提供工讀機會。</p>

學校名稱	類別	系科代碼	系科名稱	名額	備註
國立勤益科技大學	電機與電子群資電類	7304007	電子工程系智慧機器人組	1	<p>*總成績須達本類組均標。</p> <p>1.本系課程含實務技術操作，基於考量實務設備操作危險性與結果判斷之需要，學生須具備獨立操作能力及個人安全維護能力。</p> <p>2.本校設有英文、自主學習及系專業證照之畢業門檻，未通過者須加修補救課程。</p> <p>3.凡本管道入學新生，本校優先提供工讀機會。</p>
	商業與管理群	7310011	健康產業科技研發與管理系	2	<p>*總成績須達本類組均標。</p> <p>1.本系課程重視溝通理解及表達能力。</p> <p>2.本系課程含實務技術操作，基於考量實務設備操作危險性與結果判斷之需要，學生須具備獨立操作能力及個人安全維護力。</p> <p>3.本系另訂有專業證照畢業門檻。</p> <p>4.本系修課標準須符合國立勤益科技大學 113 學年度日間部四年制健康產業科技研發與管理系學分計畫表之規定。</p> <p>5.凡本管道入學新生，本校優先提供工讀機會。</p>
	外語群英語類	7319018	應用英語系	1	<p>*英文須達本類組前標。</p> <p>*專業科目(一)、專業科目(二)須達本類組均標。</p> <p>1.本校設有英文、自主學習及系專業證照之畢業門檻，未通過者須加修補救課程。</p> <p>2.凡本管道入學新生，本校優先提供工讀機會。</p>
國立臺北商業大學	商業與管理群	7310032	會計資訊系	1	<p>*專業科目(二)須達本類組頂標。</p> <p>*國文、英文須達本類組前標。</p> <p>需依規定於畢業前通過本系「學生英語能力」及「專業能力」畢業門檻，方得畢業。</p>
	商業與管理群	7310033	資訊管理系	1	<p>*專業科目(一)須達本類組頂標。</p> <p>*專業科目(二)、數學(B)須達本類組前標。</p> <p>1.需依規定於畢業前通過本系「專業能力」畢業門檻，方得畢業。</p> <p>2.各項說明若有未盡事宜，悉依本校「學則」及相關規定辦理。</p>
朝陽科技大學	機械群	7301022	工業工程與管理系	1	<p>1.本系大一有實習工廠實作。</p> <p>2.本校「勞作教育」列為校訂必修課程，本系修課規定及畢業條件等相關資訊請參閱本系網頁。</p>
	工程與管理類	7309003	工業工程與管理系	2	
	電機與電子群資電類	7304041	資訊與通訊系	1	<p>本校「勞作教育」列為校訂必修課程，本系修課規定及畢業條件等相關資訊請參閱本系網頁。</p>
	商業與管理群	7310090	財務金融系	1	

學校名稱	類別	系科代碼	系科名稱	名額	備註
朝陽科技大學	設計群	7308043	視覺傳達設計系	2	*須通過美術類術科考試。 1.本系須具備繪圖設計及辨別顏色能力。 2.設計學院「資訊科技應用能力」基本門檻，本院學生應於修業期間至少通過 TQC、ACA 或設計專業證照檢定至少一項，方得畢業。 3.本校「勞作教育」列為校訂必修課程，本系修課規定及畢業條件等相關資訊請參閱本系網頁。
	設計群	7308049	工業設計系	1	1.本系須具備繪圖設計及辨別顏色能力。 2.設計學院「資訊科技應用能力」基本門檻，本院學生應於修業期間至少通過 TQC、ACA 或設計專業證照檢定至少一項，方得畢業。 3.本校「勞作教育」列為校訂必修課程，本系修課規定及畢業條件等相關資訊請參閱本系網頁。
	外語群英語類	7319017	應用英語系	5	1.本系學生應於修業期間通過 TQC(PPT)專業證照，方得畢業。 2.本系學生應於修業期間通過相當多益 700 分之英語門檻，方得畢業。 3.本校「勞作教育」列為校訂必修課程，本系修課規定及畢業條件等相關資訊請參閱本系網頁。
崑山科技大學	機械群	7301004	先進應用材料工程系	2	
	機械群	7301006	電機工程系	2	
	機械群	7301007	環境工程系	2	
	機械群	7301008	環境工程系 綠色科技與管理組	1	
	機械群	7301011	機械工程系	2	
	機械群	7301023	機械工程系 智慧車輛組	2	
	機械群	7301024	公共關係暨廣告系	1	
	機械群	7301025	智慧機器人工程系	1	
	動力機械群	7302005	環境工程系 綠色科技與管理組	1	
	動力機械群	7302010	智慧機器人工程系	1	
	動力機械群	7302011	電機工程系	2	

學校名稱	類別	系科代碼	系科名稱	名額	備註
崑山科技 大學	電機與電子 群電機類	7303008	電機工程系	2	
	電機與電子 群電機類	7303009	環境工程系	1	
	電機與電子 群電機類	7303024	資訊工程系	1	
	電機與電子 群電機類	7303025	智慧機器人 工程系	1	
	電機與電子 群資電類	7304020	電腦與遊戲 發展科學學 士學位學程	1	
	電機與電子 群資電類	7304021	電機工程系	2	
	電機與電子 群資電類	7304039	資訊工程系	1	
	電機與電子 群資電類	7304040	智慧機器人 工程系	1	
	化工群	7305001	先進應用材 料工程系	1	
	土木與建築 群	7307001	先進應用材 料工程系	1	
	土木與建築 群	7307005	環境工程系	1	
	土木與建築 群	7307011	空間設計系	1	
	土木與建築 群	7307012	智慧機器人 工程系	1	
	設計群	7308013	房地產開發 與管理系	1	
	設計群	7308016	環境工程系	1	
	設計群	7308044	空間設計系	2	
	設計群	7308045	公共關係暨 廣告系	1	
	設計群	7308046	智慧機器人 工程系	1	
	工程與管理 類	7309002	環境工程系	1	
	工程與管理 類	7309004	智慧機器人 工程系	1	

學校名稱	類別	系科代碼	系科名稱	名額	備註
崑山科技 大學	商業與管理 群	7310040	房地產開發 與管理系	1	
	商業與管理 群	7310044	電腦與遊戲 發展科學學 士學位學程	1	
	商業與管理 群	7310045	環境工程系 綠色科技與 管理組	2	
	商業與管理 群	7310092	公共關係暨 廣告系	1	
	商業與管理 群	7310094	智慧機器人 工程系	1	
	衛生與護理 類	7311005	環境工程系 綠色科技與 管理組	1	
	食品群	7312008	智慧機器人 工程系	1	
	家政群生活 應用類	7316022	時尚展演事 業系	3	
	家政群生活 應用類	7316023	智慧機器人 工程系	1	
	農業群	7318003	先進應用材 料工程系	1	
	農業群	7318005	環境工程系	1	
	農業群	7318010	環境工程系 綠色科技與 管理組	2	
	農業群	7318011	智慧機器人 工程系	1	
	餐旅群	7321025	環境工程系	1	
	餐旅群	7321026	環境工程系 綠色科技與 管理組	2	
	餐旅群	7321058	企業管理系	1	
	餐旅群	7321059	智慧機器人 工程系	1	
樹德科技 大學	設計群	7308033	室內設計系	2	
	商業與管理 群	7310071	會展行銷與 活動管理系	2	

學校名稱	類別	系科代碼	系科名稱	名額	備註
樹德科技大學	家政群生活應用類	7316014	美髮設計與經營系	1	
	餐旅群	7321043	會展行銷與活動管理系	2	
龍華科技大學	電機與電子群電機類	7303002	電機工程系	1	
	電機與電子群資電類	7304014	電機工程系	1	
明新科技大學	機械群	7301021	土木工程與環境資源管理系	1	1.為落實本校發展特色、強化本校學生畢業後之就業競爭力，本系訂有必修校外實習課程。 2.本系有各項實務課程，並有證照畢業門檻。
	電機與電子群資電類	7304036	土木工程與環境資源管理系	1	
	電機與電子群資電類	7304037	多媒體與遊戲發展系	2	1.本系多數課程採多元化教學(使用電腦及視聽設備)，部分課程會進行分組教學。 2.本系老師教學重視溝通理解及表達能力，部分課程與電腦資訊、程式設計、美術設計相關，需能操作電腦並完成實作。
	設計群	7308009	時尚造型與設計系	1	1.本系授課課程採實作完整教學，教師具備耐心，漸進式培養學生學習興趣。 2.本系課程為美容造型及創意設計相關課程，以啟發學生設計美感，並將所學落實於生活應用上。 3.本系為培育時尚造型與設計人才，課程學習中須具備辨別顏色之能力與控管自身情緒之能力。
	家政群生活應用類	7316005	時尚造型與設計系	1	
	商業與管理群	7310026	行銷與流通管理系	2	1.為落實本校發展特色、強化本校學生畢業後之就業競爭力，本系訂有必修校外實習課程。 2.本系之畢業條件包含專題、證照與校訂語文門檻。
	商業與管理群	7310087	財務金融系 創意行銷組	1	1.本校多數課程採多元化教學(使用電腦及視聽設備)。 2.本校諮商輔導暨職涯發展中心設有資源教室及輔導人員，提供生活、課業、生涯及心理諮詢輔導之服務。
	餐旅群	7321019	旅館管理與廚藝創意系	1	1.本校多數課程採多元化教學(使用電腦及視聽設備)。 2.本系訂有校外實習必修半年(特殊身分學生得申請替代教學)。 3.本校諮商輔導暨職涯發展中心設有資源教室及輔導人員，提供生活、課業、生涯及心理諮詢輔導之服務。

學校名稱	類別	系科代碼	系科名稱	名額	備註
明新科技大學	餐旅群	7321056	樂齡服務產業管理系	1	1.本校諮商輔導暨職涯發展中心設有資源教室及輔導人員，提供生活、課業、生涯及心理諮詢輔導之服務。 2.本校多數課程採多元化教學(使用電腦及視聽設備)。 3.本系有校外實習課程為必修科目(特殊身分學生，得申請替代教學)。
弘光科技大學	電機與電子群電機類	7303017	智慧科技應用系	2	
	電機與電子群資電類	7304031	智慧科技應用系	2	
	商業與管理群	7310035	健康事業管理系	1	
	商業與管理群	7310062	智慧科技應用系	2	
	衛生與護理類	7311012	健康事業管理系	1	
	餐旅群	7321022	健康事業管理系	1	
萬能科技大學	機械群	7301003	精密機械與工業工程系	2	
	機械群	7301019	資訊工程系	5	
	機械群	7301027	車輛工程系	2	
	動力機械群	7302002	精密機械與工業工程系	2	
	電機與電子群資電類	7304042	電機工程系	1	
	設計群	7308008	商業設計系	2	
	商業與管理群	7310024	企業管理系	2	
	商業與管理群	7310097	資訊工程系	2	
	餐旅群	7321011	餐飲管理系	10	
	餐旅群	7321063	化妝品應用與管理系	1	
建國科技大學	機械群	7301002	機械工程系	2	1.部分課程需電腦操作並完成實作。 2.教師教學重視溝通理解、表達能力、分組討論，課程著重實務及實習教學，並有專題製作、口頭報告。 3.本校設有資源教室，關懷並提供學生課業及生活諮詢服務。
	機械群	7301017	商品與遊戲設計系	1	
	動力機械群	7302001	機械工程系先進車輛組	2	

學校名稱	類別	系科代碼	系科名稱	名額	備註
建國科技大學	設計群	7308037	商品與遊戲設計系	1	
	商業與管理群	7310085	商品與遊戲設計系	1	
	商業與管理群	7310086	觀光系	1	
	家政群生活應用類	7316017	美容系	3	
	餐旅群	7321004	運動健康與休閒系	1	
	餐旅群	7321005	觀光系	5	
大仁科技大學	商業與管理群	7310098	社會工作系	2	
	商業與管理群	7310099	休閒運動管理系	1	
	商業與管理群	7310100	餐旅管理系	15	
	衛生與護理類	7311013	社會工作系	2	
	衛生與護理類	7311014	寵物照護暨美容系	5	
	食品群	7312013	寵物照護暨美容系	5	
	食品群	7312014	餐旅管理系	15	
	家政群生活應用類	7316026	社會工作系	2	
	家政群生活應用類	7316027	寵物照護暨美容系	5	
	家政群生活應用類	7316028	餐旅管理系	15	
	農業群	7318012	寵物照護暨美容系	5	
	餐旅群	7321064	寵物照護暨美容系	5	
	餐旅群	7321065	餐旅管理系	15	

學校名稱	類別	系科代碼	系科名稱	名額	備註
中國科技大學	土木與建築群	7307010	建築系(臺北校區)	1	*總成績須達本類組均標。 1.本校設有畢業門檻，未通過者須加修相關輔導課程。 2.本系教師教學重溝通理解及表達能力。設計專業課程採分組討論及報告，需製作模型及各式圖說，實務操作之設備如雷切機、木工機具，另有手繪及電腦實作課程。
	設計群	7308025	室內設計系(臺北校區)	2	3.本系坡道及階梯多。 4.本校學習輔導中心設有資源教室與輔導教師，關懷並提供學生課業及生活諮詢與協助。
	設計群	7308026	視覺傳達設計系(臺北校區)	2	*須通過美術類術科考試。 *總成績須達本類組均標。 1.本校設有畢業門檻，未通過者須加修相關輔導課程。 2.部分課程需電腦操作並完成實作。 3.本校學習輔導中心設有資源教室與輔導教師，關懷並提供學生課業及生活諮詢與協助。
	設計群	7308027	影視設計系(臺北校區)	1	1.本校設有畢業門檻，未通過者須加修相關輔導課程。 2.實務操作為影視系學習之重點，學生均需透過親自操作影視器材奠定影視專業知識與實作技能。可能需團體分組製作，需具有良好的視覺、聽覺功能及口語表達、顏色辨識能力，同時具備溝通協調能力。
	藝術群影視類	7324004	影視設計系(臺北校區)	1	3.本校學習輔導中心設有資源教室與輔導教師，關懷並提供學生課業及生活諮詢與協助。
	商業與管理群	7310065	財務金融系(臺北校區)	2	*總成績須達本類組均標。 1.本校設有畢業門檻，未通過者須加修相關輔導課程。 2.本校學習輔導中心設有資源教室與輔導教師，關懷並提供學生課業及生活諮詢與協助。
	商業與管理群	7310068	資訊管理系(臺北校區)	1	1.本系之教育目標在培育資訊技術與管理之專業人才，傳授學生網頁製作、系統開發、網路管理、大數據分析等內容，課程多以電腦實作為主，學生須具備個人電腦之操作能力。 2.本校設有畢業門檻，未通過者須加修相關輔導課程。 3.本校學習輔導中心設有資源教室與輔導教師，關懷並提供學生課業及生活諮詢與協助。
台南應用科技大學	設計群	7308038	漫畫系	1	
	商業與管理群	7310049	國際企業經營系	1	
	外語群英語類	7319007	國際企業經營系	1	
	餐旅群	7321027	國際企業經營系	1	

學校名稱	類別	系科代碼	系科名稱	名額	備註
元培醫事 科技大學	電機與電子 群資電類	7304008	環境工程衛 生系	2	本校設有諮商輔導暨職涯發展中心及資源教 室，可提供學生生活及課業上的輔導與協助。
	電機與電子 群資電類	7304038	資訊管理系	1	
	商業與管理 群	7310012	食品科學系	1	
	衛生與護理 類	7311001	醫務管理系 健康管理組	1	
	家政群幼保 類	7315001	醫務管理系 健康管理組	1	
	家政群幼保 類	7315006	高齡健康照 護系	1	
	家政群生活 應用類	7316020	高齡健康照 護系	1	
	餐旅群	7321007	醫務管理系 醫療產業管 理組	1	
	餐旅群	7321008	食品科學系	1	
景文科技 大學	電機與電子 群電機類	7303020	資訊與通訊 系	3	本系部份實作課程、專題製作時學生須具備獨 立操作儀器能力、個人安全維護能力、視覺色 彩判定能力。
	電機與電子 群資電類	7304034	資訊與通訊 系	3	
	土木與建築 群	7307013	資訊與通訊 系	1	
	設計群	7308035	資訊與通訊 系	1	
	商業與管理 群	7310084	資訊與通訊 系	1	
	外語群英語 類	7319014	資訊與通訊 系	1	
	外語群日語 類	7320007	資訊與通訊 系	1	
	餐旅群	7321055	資訊與通訊 系	1	
	藝術群影視 類	7324011	資訊與通訊 系	1	
	設計群	7308034	行動商務與 多媒體應用 系	1	

學校名稱	類別	系科代碼	系科名稱	名額	備註
景文科技大學	商業與管理群	7310082	企業管理系	2	本系部份實作課程、專題製作時學生須具備獨立操作儀器能力、個人安全維護能力、視覺色彩判定能力、繪圖設計、構想能力。
	商業與管理群	7310083	行動商務與多媒體應用系	1	
	藝術群影視類	7324009	視覺傳達設計系視覺設計組	1	
	藝術群影視類	7324010	視覺傳達設計系時尚工藝組	1	
中華醫事科技大學	商業與管理群	7310076	環境與安全衛生工程系	1	本校設有資源教室，協助學生處理生活、學習與生涯發展等方面之適應問題。
	衛生與護理類	7311008	運動健康與休閒系	2	
	食品群	7312005	食品營養系	1	
	餐旅群	7321047	食品營養系	1	
	餐旅群	7321048	餐旅管理系	3	
德明財經科技大學	電機與電子群電機類	7303021	應用外語系	1	1.本校設有學輔中心及資源教室，可提供諮詢與協助。 2.畢業前須符合學校修業條件及本系畢業規範。
	電機與電子群電機類	7303022	應用外語系日文組	1	
	電機與電子群資電類	7304016	應用外語系	1	
	電機與電子群資電類	7304017	應用外語系日文組	1	
	設計群	7308036	多媒體設計系	1	
	商業與管理群	7310013	財務金融系	2	
	商業與管理群	7310014	會計資訊系	1	
	商業與管理群	7310028	應用外語系	2	
	商業與管理群	7310029	應用外語系日文組	2	
	商業與管理群	7310081	財政稅務系	1	

學校名稱	類別	系科代碼	系科名稱	名額	備註
德明財經 科技大學	外語群英語 類	7319002	應用外語系	2	1.本校設有學輔中心及資源教室，可提供諮詢 與協助。 2.畢業前須符合學校修業條件及本系畢業規 範。
	外語群英語 類	7319003	多媒體設計 系	1	
	外語群日語 類	7320004	應用外語系 日文組	2	
南開科技 大學	電機與電子 群資電類	7304009	電機與資訊 技術系	2	本校設有資源教室，協助學生處理生活、學習 與生涯發展等方面之適應問題。
	商業與管理 群	7310017	長期照顧與 管理系	2	
育達科技 大學	設計群	7308048	時尚造型設 計系	1	
	商業與管理 群	7310095	觀光休閒管 理系	2	
	商業與管理 群	7310096	時尚造型設 計系	1	
	食品群	7312010	觀光休閒管 理系	2	
	家政群生活 應用類	7316025	時尚造型設 計系	1	
	餐旅群	7321061	觀光休閒管 理系	2	
美和科技 大學	電機與電子 群資電類	7304027	企業管理系	2	
	設計群	7308047	企業管理系	1	
	商業與管理 群	7310055	觀光系	2	
	衛生與護理 類	7311006	社會工作系	1	
	衛生與護理 類	7311010	食品營養系	2	
	食品群	7312011	食品營養系	2	
	家政群幼保 類	7315003	社會工作系	2	
	家政群幼保 類	7315004	觀光系	2	
	家政群生活 應用類	7316007	社會工作系	1	
	家政群生活 應用類	7316008	觀光系	2	

學校名稱	類別	系科代碼	系科名稱	名額	備註
美和科技大學	餐旅群	7321029	企業管理系	2	
	餐旅群	7321031	社會工作系	1	
	餐旅群	7321032	觀光系	2	
	餐旅群	7321062	食品營養系	2	
吳鳳科技大學	機械群	7301016	消防系	1	
	電機與電子群電機類	7303016	消防系	1	
	電機與電子群資電類	7304030	數位科技與媒體設計系	2	
	土木與建築群	7307009	消防系	1	
	設計群	7308024	數位科技與媒體設計系	2	
	商業與管理群	7310060	數位科技與媒體設計系	2	
	商業與管理群	7310061	休閒遊憩與運動管理系	1	
	商業與管理群	7310063	觀光休閒管理系	1	
	食品群	7312012	機械與智慧製造工程系	1	
餐旅群	7321037	觀光休閒管理系	1		
修平科技大學	電機與電子群電機類	7303006	電機工程系	2	
	電機與電子群資電類	7304035	電子工程系	1	
	設計群	7308011	數位媒體設計系	1	
	商業與管理群	7310036	企業經營管理系	1	
	家政群生活應用類	7316010	觀光與餐旅管理系	1	
	外語群日語類	7320005	應用日語系	1	
	餐旅群	7321033	觀光與餐旅管理系	1	

學校名稱	類別	系科代碼	系科名稱	名額	備註
臺北城市 科技大學	機械群	7301013	機械工程系	3	1.本校位在山坡上，有接駁公車往返學校與捷運站。 2.本系教室及實驗室分屬不同樓層(無電梯)，須往來移動。 3.本校設有諮商輔導中心及資源教室，提供學生課業及生活諮詢與協助。 4.本校學生宿舍床鋪高度較高(床鋪下方為書桌及閱讀相關設施)。 5.本系課程規劃及畢業條件等相關資訊，請至本校系網頁查詢。
	機械群	7301014	機械工程系 車輛組	1	
	動力機械群	7302007	機械工程系 車輛組	2	
	電機與電子 群資電類	7304025	企業管理系	1	
	商業與管理 群	7310052	企業管理系	1	
	餐旅群	7321028	企業管理系	1	
敏實科技 大學	機械群	7301020	智慧車輛與 能源系	1	*總成績須達本類組底標。 1.著重實務操作學習。 2.大四實施一年期校外實習。 3.畢業門檻:專業證照。
	機械群	7301026	智慧製造工 程系	1	
	電機與電子 群電機類	7303023	智慧製造工 程系	1	
	餐旅群	7321057	餐飲管理系	2	
醒吾科技 大學	設計群	7308039	商業設計系	1	1.設有資源教室。 2.教師教學著重溝通理解及表達能力。 3.設有英文畢業門檻及相關輔導機制。 4.男生宿舍無電梯。 5.男女生宿舍床鋪高度較高，床鋪下方為書桌及閱讀相關設施。
	設計群	7308040	時尚造形設 計系	1	
	設計群	7308041	數位設計系	1	
	設計群	7308042	新媒體傳播 系	1	
	商業與管理 群	7310069	企業管理系	1	
	商業與管理 群	7310072	表演藝術系	1	
	商業與管理 群	7310089	觀光休閒系	1	
	家政群生活 應用類	7316015	表演藝術系	1	
	家政群生活 應用類	7316019	時尚造形設 計系	1	
	農業群	7318009	觀光休閒系	1	

學校名稱	類別	系科代碼	系科名稱	名額	備註
醒吾科技大學	外語群英語類	7319015	國際商務系	1	1.設有資源教室。 2.教師教學著重溝通理解及表達能力。 3.設有英文畢業門檻及相關輔導機制。 4.男生宿舍無電梯。 5.男女生宿舍床鋪高度較高，床鋪下方為書桌及閱讀相關設施。
	外語群英語類	7319016	觀光休閒系	1	
	餐旅群	7321041	觀光休閒系	2	
	餐旅群	7321042	餐旅管理系	6	
	藝術群影視類	7324005	新媒體傳播系	1	
	藝術群影視類	7324006	表演藝術系	4	
	藝術群影視類	7324007	流行音樂創作系	1	
文藻外語大學	外語群英語類	7319004	國際企業管理系	1	*英文、專業科目(二)須達本類組均標。 1.學生除應修畢本系應修之科目與學分數，且學業及操行成績均及格外，均需通過本校或本系訂定之語言能力檢定標準，並完成勞作教育之規定，始得畢業。 2.課程內容涵蓋課堂討論、口語表達、專題製作，並有實習課程，需具人際互動溝通協調能力、能控制自身情緒。 3.重視管理專業之培育、語言能力之養成、領導與倫理觀念之建構，以培育具備外語能力與優秀人格特質之專業化國際管理人才。
宏國德霖科技大學	機械群	7301009	土木工程系	1	1.本校位於新北市郊區坡地，建議選填志願前可先至本校了解環境。 2.本校設有諮商中心及資源教室，輔導老師可提供課業及生活等諮詢與協助。 3.本校辦理校內、校外實習，部分課程需完成實務操作。 4.畢業前須符合學校修業條件及本系畢業規範。
	機械群	7301010	電腦與通訊工程系	1	
	電機與電子群電機類	7303011	電腦與通訊工程系	2	
	電機與電子群資電類	7304023	電腦與通訊工程系	2	
	土木與建築群	7307006	土木工程系	1	
	土木與建築群	7307008	室內設計系	1	
	設計群	7308017	室內設計系	1	
	食品群	7312009	餐飲廚藝系	1	
	家政群生活應用類	7316024	餐飲廚藝系	1	

學校名稱	類別	系科代碼	系科名稱	名額	備註
宏國德霖 科技大學	農業群	7318006	土木工程系	1	1.本校位於新北市郊區坡地，建議選填志願前可先至本校了解環境。 2.本校設有諮商中心及資源教室，輔導老師可提供課業及生活等諮詢與協助。 3.本校辦理校內、校外實習，部分課程需完成實務操作。 4.畢業前須符合學校修業條件及本系畢業規範。
	餐旅群	7321060	餐飲廚藝系	1	
崇右影藝 科技大學	藝術群影視類	7324012	演藝事業系	1	本校設有學生諮商中心及資源教室，提供關懷及學生課業、生活諮詢及協助。
	藝術群影視類	7324013	表演藝術系	2	
台北海洋 科技大學	電機與電子群資電類	7304033	電競數位遊戲與動畫設計系	1	1.畢業前須符合學校修業條件及本系畢業規範。 2.需具備電腦操作能力。 3.具備視覺設計與色彩判定能力。 4.本校學生輔導中心設有資源教室以及輔導老師。
	商業與管理群	7310050	電競數位遊戲與動畫設計系	2	
	設計群	7308022	新媒體互動科技應用學士學位學程	1	1.畢業前須符合學校修課條件及畢業規範。 2.須具備電腦操作能力。 3.本校學輔中心設有資源教室及輔導教室。
	商業與管理群	7310054	新媒體互動科技應用學士學位學程	1	
	商業與管理群	7310059	海洋運動休閒與觀光管理系觀光管理組	5	
	家政群生活應用類	7316021	海洋運動休閒與觀光管理系觀光管理組	3	
	餐旅群	7321035	海洋運動休閒與觀光管理系觀光管理組	5	
南亞技術 學院	動力機械群	7302008	機械工程系車輛工程組	1	本校設有資源教室，依學生特性及不同需求，提供適切之生活與學習輔具及輔導措施，並辦理各項活動，強化學生獨立自主、人際互動之能力，提供資源生在校園學習及生活上完善的協助與輔導。
	電機與電子群電機類	7303014	機械工程系	1	
	電機與電子群資電類	7304028	資訊工程系智慧科技應用組	2	

學校名稱	類別	系科代碼	系科名稱	名額	備註
南亞技術學院	電機與電子群資電類	7304029	資訊工程系系統與網路工程組	2	本校設有資源教室，依學生特性及不同需求，提供適切之生活與學習輔具及輔導措施，並辦理各項活動，強化學生獨立自主、人際互動之能力，提供資源生在校園學習及生活上完善的協助與輔導。
	設計群	7308023	室內設計系	1	
	商業與管理群	7310056	休閒與餐旅管理系	2	
	商業與管理群	7310057	資訊工程系系統與網路工程組	2	
	商業與管理群	7310058	資訊工程系智慧科技應用組	2	
	餐旅群	7321034	休閒與餐旅管理系	5	
黎明技術學院	動力機械群	7302012	智慧製造工程系	1	*專業科目(一)、專業科目(二)、總成績須達本類組底標。 本校設有學生輔導中心及資源教室，專業輔導團隊，關懷與服務身心障礙學生，協助學生課業學習與生活諮詢。
	電機與電子群電機類	7303027	電機工程系	1	
	餐旅群	7321066	化妝品應用系	1	
	餐旅群	7321067	餐飲管理系	5	
	餐旅群	7321068	觀光休閒系	2	
	藝術群影視類	7324014	表演藝術系	3	
德育護理健康學院	衛生與護理類	7311011	高齡照顧福祉系	1	1.本校設有資源教室關懷與服務身心障礙學生，提供課業及生活等諮詢與協助。 2.本系有校外實習或專題製作課程，需與同學及課程教師密切溝通。
	家政群幼保類	7315005	幼兒保育系	8	1.本校設有資源教室關懷與服務身心障礙學生，提供課業及生活等諮詢與協助。 2.本系有校外實習或專題製作課程，需與同學及課程教師密切溝通。 3.幼兒園實習乃教育部審認教保員資格的 32 學分之一，須配合實習規範及機構要求，且需全部通過方能有教保員資格。

(三) 其他障礙生二專組

學校名稱	類別	系科代碼	系科名稱	名額	備註
慈惠醫護管理專科學校	家政群幼保類	7415001	幼兒保育科	2	

參、術科招生校系科一覽表

一、本甄試之術科考試分為音樂與美術，各校系相關規定請參閱簡章招生校系科之備註欄內容。

二、招生校系科：

(一) 音樂

類別		學校名稱	系科代碼	系科名稱	加考術科	名額	頁碼
視覺障礙	第一類組	國立中山大學	1110037	音樂學系	西樂	1	3
視覺障礙	第一類組	國立臺北藝術大學	1110078	傳統音樂學系	國樂	1	5
視覺障礙	第一類組	國立臺灣藝術大學	1110071	音樂學系	西樂	1	5
視覺障礙	第一類組	國立臺灣藝術大學	1110090	中國音樂學系	國樂	1	5
視覺障礙	第一類組	實踐大學	1110001	音樂學系(臺北校區)	西樂	4	10
自閉症	第一類組	國立高雄師範大學	4110025	音樂學系	西樂	1	84
肢體障礙	第一類組	國立東華大學	6110013	音樂學系	西樂	2	209

(二) 美術

類別		學校名稱	系科代碼	系科名稱	加考術科	名額	頁碼
視覺障礙	設計群	朝陽科技大學	1308001	視覺傳達設計系	美術	1	12
聽覺障礙	第一類組	國立清華大學	2110086	藝術與設計學系創作組	美術	1	14
聽覺障礙	第一類組	國立高雄師範大學	2110030	美術學系	美術	1	21
聽覺障礙	第一類組	國立高雄師範大學	2110040	視覺設計學系	美術	1	21
聽覺障礙	第一類組	國立臺灣藝術大學	2110116	多媒體動畫藝術學系	美術	1	23
聽覺障礙	第一類組	國立臺灣藝術大學	2110138	書畫藝術學系	美術	1	23
聽覺障礙	第一類組	國立臺灣藝術大學	2110139	美術學系	美術	2	23
聽覺障礙	第一類組	國立臺灣藝術大學	2110140	視覺傳達設計學系	美術	2	23
聽覺障礙	第一類組	國立臺灣藝術大學	2110141	雕塑學系	美術	1	24
聽覺障礙	第一類組	國立臺南大學	2110095	視覺藝術與設計學系	美術	1	24
聽覺障礙	第一類組	國立屏東大學	2110088	視覺藝術學系	美術	1	26
聽覺障礙	第一類組	中原大學	2110012	室內設計學系	美術	1	28
聽覺障礙	第一類組	中原大學	2110013	商業設計學系商業設計組	美術	1	28
聽覺障礙	第一類組	中國文化大學	2110151	美術學系	美術	5	29
聽覺障礙	第一類組	中國文化大學	2110186	建築及都市設計學系	美術	2	29
聽覺障礙	第二類組	中原大學	2120019	建築學系	美術	1	44
聽覺障礙	第二類組	中國文化大學	2120079	建築及都市設計學系	美術	2	44
聽覺障礙	設計群	國立雲林科技大學	2308004	工業設計系	美術	1	54

類別		學校名稱	系科代碼	系科名稱	加考術科	名額	頁碼
聽覺障礙	設計群	龍華科技大學	2308010	文化創意與數位媒體設計系	美術	1	63
自閉症	第一類組	國立臺東大學	4110040	美術產業學系	美術	1	85
自閉症	第一類組	玄奘大學	4110008	藝術與創意設計學系	美術	2	95
自閉症	設計群	國立雲林科技大學	4308005	跨域整合設計學士學位學程	美術	1	108
自閉症	設計群	國立臺北商業大學	4308029	數位多媒體設計系(桃園校區)	美術	1	109
自閉症	設計群	中國科技大學	4308030	視覺傳達設計系(臺北校區)	美術	2	116
自閉症	設計群	中國科技大學	4308041	視覺傳達設計系(新竹分部)	美術	1	116
學習障礙	第一類組	國立臺灣藝術大學	5110111	書畫藝術學系	美術	1	134
學習障礙	第一類組	國立臺東大學	5110049	美術產業學系	美術	1	134
學習障礙	第一類組	國立臺中教育大學	5110073	美術學系	美術	1	135
學習障礙	第一類組	玄奘大學	5110015	藝術與創意設計學系	美術	1	143
學習障礙	設計群	國立雲林科技大學	5308009	跨域整合設計學士學位學程	美術	1	152
學習障礙	設計群	朝陽科技大學	5308102	視覺傳達設計系	美術	4	157
學習障礙	設計群	中國科技大學	5308056	視覺傳達設計系(臺北校區)	美術	2	181
肢體障礙	第一類組	國立屏東大學	6110051	視覺藝術學系	美術	1	210
肢體障礙	設計群	中國科技大學	6308010	視覺傳達設計系(新竹分部)	美術	2	231
其他障礙	第一類組	國立臺東大學	7110031	美術產業學系	美術	1	241
其他障礙	設計群	國立雲林科技大學	7308005	視覺傳達設計系	美術	2	256
其他障礙	設計群	朝陽科技大學	7308043	視覺傳達設計系	美術	2	258
其他障礙	設計群	中國科技大學	7308026	視覺傳達設計系(臺北校區)	美術	2	264

肆、成績檢定標準

一、大學組學科成績檢定標準

- 頂標：各障礙別各不同類組(「學科成績計算類組」詳下表)該學科成績位於第 88 百分位數之考生成績(計算考生成績由低至高排序，成績小數只捨不入，取為整數)。
- 前標：各障礙別各不同類組(「學科成績計算類組」詳下表)該學科成績位於第 75 百分位數之考生成績(計算考生成績由低至高排序，成績小數只捨不入，取為整數)。
- 均標：各障礙別各不同類組(「學科成績計算類組」詳下表)該學科成績位於第 50 百分位數之考生成績(計算考生成績由低至高排序，成績小數只捨不入，取為整數)。
- 後標：各障礙別各不同類組(「學科成績計算類組」詳下表)該學科成績位於第 25 百分位數之考生成績(計算考生成績由低至高排序，成績小數只捨不入，取為整數)。
- 底標：各障礙別各不同類組(「學科成績計算類組」詳下表)該學科成績位於第 12 百分位數之考生成績(計算考生成績由低至高排序，成績小數只捨不入，取為整數)。
- 學科總成績：各障礙別各不同類組(「學科成績計算類組」詳下表)學科成績總和，其頂標、前標、均標、後標、底標則依前述標準訂定之。

類 組	學科成績計算類組
第一類組	第一類組、二跨一、三跨一、四跨一
第二類組	第二類組、第三類組、二跨一、三跨一
第三類組	第三類組、三跨一
第四類組	第四類組、第三類組、三跨一、四跨一

二、四技二專組、二技組學科成績檢定標準

- 頂標：各障礙別各不同類群組該學科成績位於第 88 百分位數之考生成績(計算考生成績由低至高排序，成績小數只捨不入，取為整數)。
- 前標：各障礙別各不同類群組該學科成績位於第 75 百分位數之考生成績(計算考生成績由低至高排序，成績小數只捨不入，取為整數)。
- 均標：各障礙別各不同類群組該學科成績位於第 50 百分位數之考生成績(計算考生成績由低至高排序，成績小數只捨不入，取為整數)。
- 後標：各障礙別各不同類群組該學科成績位於第 25 百分位數之考生成績(計算考生成績由低至高排序，成績小數只捨不入，取為整數)。
- 底標：各障礙別各不同類群組該學科成績位於第 12 百分位數之考生成績(計算考生成績由低至高排序，成績小數只捨不入，取為整數)。
- 學科總成績：各障礙別各不同類群組學科成績總和，其頂標、前標、均標、後標、底標則依前述標準訂定之。

三、學科成績未達系科組規定之成績檢定標準者，雖有名額，不予分發〔如有單科(如國文等)為零分或缺考，且其所填系科組有規定該單科(如國文等)成績檢定標準者，雖有名額，亦不予分發〕。

四、若加考術科，術科成績低於 60 分者，其選填之術科招生校系科不予分發。

伍、報考資格及注意事項

一、各類甄試對象必須領有中華民國國民身分證，並符合下列兩項其中任一規定者，始得報名：

- (一) 經各級主管機關特殊教育學生鑑定及就學輔導會鑑定為身心障礙（臨界障礙者不符報考資格）（以下簡稱鑑輔會證明），且相關鑑定證明在報名截止日前仍為有效期，或適用階段須為「高中職教育階段」或「中等教育階段」或「高級中等教育階段至高等教育階段一年級」或「大專校院(含研究所)」，且鑑定證明須為就讀高級中等教育階段或高等教育階段期間所核發，證明上無註記不適於升學大專校院時使用之說明者，始符合報考本甄試資格。
- (二) 領有中華民國身心障礙證明，且在報名截止日前仍為有效期。

中華民國身心障礙證明所載有效期限及重新鑑定日期皆為空白者，視為永久有效。

※持鑑輔會證明報考之注意事項：

1. 高級中等學校(含普通型、技術型、綜合型、單科型)「應屆畢業生」不得持國中就學時期所取得之鑑輔會證明報考本甄試，即便證明所載之適用教育階段為「中等教育階段」、「高級中等教育階段」或報名截止日前仍為有效亦不適用。
2. 高級中等學校(含普通型、技術型、綜合型、單科型)「已畢(肄)業生」須持適用教育階段「至高等教育階段一年級(含以上)」，不得持中等教育階段或高級中等教育階段之鑑輔會證明。
3. 高級中等學校畢(肄)業已逾1年以上者，欲持高中職就學時期所取得適用教育階段為「高級中等教育階段至高等教育階段一年級」之鑑輔會證明報考者，須切結其非為曾就讀或目前正就讀大專校院之學生(切結書詳附錄十)。
4. 由五專轉學至高級中等學校就讀者，若持鑑輔會證明報考，應為轉學後高中職學校提報之鑑定證明，不得持五專就讀時期所取得之證明。
5. 於高級中等學校就學期間，若申請放棄特殊教育學生身分者(已繳回鑑輔會證明)，不得持該證明影本報考本甄試。
6. 鑑輔會鑑定結果與身心障礙證明不一致者，以鑑輔會鑑定結果為主。
7. 報名截止日前仍未取得教育部、直轄市或縣(市)政府鑑輔會所核發之鑑定證明者，請檢附教育部、直轄市或縣(市)政府鑑輔會通過身心障礙鑑定之函文影本。

※學習障礙考生，僅得持鑑輔會證明報考本甄試。

※報考腦性麻痺障礙別之考生，如非持有腦性麻痺類之鑑定證明者，應持以下任一證明：

1. 中華民國身心障礙證明「ICD 診斷」欄位內，代碼為以下其一：G80、G80.0、G80.1、G80.2、G80.3、G80.4、G80.8、G80.9。
2. 「特殊需求(輔具)申請-診斷證明書」正本(附錄十二)，經衛生福利部護理及健康照護司公告之「身心障礙鑑定醫院名冊」內之醫院，就考生障礙類別辦理檢查後出具。
3. 報考大學入學考試中心 114 學年度高中英語聽力測驗或學科能力測驗之「114 學年度身心障礙及重大傷病考生申請應考服務專用-診斷證明書」影本。

4. 報考技專校院入學測驗中心 114 學年度四技二專統一入學測驗之「114 學年度身心障礙及重大傷病考生應考服務專用-診斷證明書」影本。
5. 身心障礙鑑定醫院開立之一年內診斷證明書正本。惟診斷內容須註明係因腦性麻痺所引起的功能障礙，如未註明概以資格不符處理。

二、各類組學歷（力）資格

- ※ 依高級中等教育法，將高級中等學校分為普通型高級中等學校、技術型高級中等學校、綜合型高級中等學校、單科型高級中等學校。
- ※ 參與高級中等教育階段非學校型態實驗教育之學生，得以直轄市及縣(市)主管機關所核發之學生證明、相關公文或完成高級中等教育階段實驗教育證明，作為報考資格之依據。
- ※ 持境外學歷報考者，應符合大學辦理國外學歷採認辦法、香港澳門學歷檢覈及採認辦法、大陸地區學歷採認辦法或入學大學同等學力認定標準第九條等規定。

(一) 大學組：

具國內外公立或已立案之私立高級中等學校（「普通型高級中等學校（高級中學）」、「技術型高級中等學校（高級職業學校）」、「綜合型高級中等學校（綜合高中）」、「單科型高級中等學校」）、特殊教育學校之應屆畢業或已畢業學生，或符合「入學大學同等學力認定標準」有關大學學士班一年級新生報考資格者（詳見附錄二十二）。

(二) 二技組：

具國內外公立或已立案之私立專科以上學校畢業或符合「入學大學同等學力認定標準」有關大學二年制學士班一年級新生報考資格者（詳見附錄二十二）。

(三) 四技二專組：

符合下列條件之一者：

1. 具技術型高級中等學校（高級職業學校）日(夜)間部職業類科、附設進修學校【含實用技能班(學程)、建教班】；或普通型高級中等學校（高級中學）」附設職業類科；或特殊教育學校附設職業類科學校之應屆畢業或已畢業學生；或符合「入學大學同等學力認定標準」有關大學學士班一年級新生報考資格（詳見附錄二十二）；或符合「入學專科學校同等學力認定標準」有關二年制專科學校一年級新生報考資格者（詳見附錄二十三）。
2. 綜合型高級中等學校（綜合高中）應屆畢業生截至高二下學期修習並通過之學分，再加上高三上學期正在修讀之學分，總計應修習專門學程科目須達 25 學分(含)以上。
(檢附附錄十三)
3. 普通型高級中等學校（高級中學）、綜合型高級中等學校（綜合高中）、單科型高級中等學校、特殊教育學校附設普通類科畢業 1 年以上（或符合同等學力資格滿 1 年以上）之畢業生。

三、注意事項

- (一) 本甄試考生當學年度不得重複報名，違者一律取消報考資格，並不得要求退還報名費。

- (二) 非視覺障礙、聽覺障礙、腦性麻痺、自閉症、學習障礙或肢體障礙者，請報考「其他障礙生」組。
- (三) 考生報名完成後不得以任何理由要求更改報考類群(組)別(含術科)，且不得以任何理由要求退還報名費；經甄試委員會審定不符報名資格，或不符所報考之障礙類別條件者，概以資格不符處理，所繳報名費扣除郵資及行政費用 100 元後，退還餘款。
- (四) 報名資格不符者申訴：經甄試委員會審定報名資格不符而欲申訴者，請於通知函送達後 10 個日曆天內填妥「考生申訴申請表」(詳附錄十九)，以考生本人為當事人(如有不便可請監護人或法定代理人代理)，親筆具名後傳真至(03)4223474，傳真後請務必來電(03)4227151 轉 57148~57150 確認。申請表正本並請於確認傳真成功後以「限時掛號」函件逕寄至 320317 桃園市中壢區中大路 300 號國立中央大學教務處招生組轉「身心障礙學生升學大專校院甄試委員會」收。信封上須註明「考生申訴」字樣，以郵戳為憑，逾期不予受理。
- (五) 網路選填志願須依所報考之障礙別及類群(組)別選填，考生網路選填志願確認後，不得以任何理由要求更改。
- (六) 學科成績未達系科組規定之成績檢定標準者，雖有名額，不予分發〔如有單科(如國文等)為零分或缺考，且其所填系科組有規定該單科(如國文等)成績檢定標準者，雖有名額，亦不予分發〕。若加考術科，術科成績低於 60 分者，其選填之術科招生校系科不予分發。
- (七) 考生如於考試前罹患傳染性結核病(痰檢仍屬陽性階段者)、麻疹、德國麻疹、百日咳、流行性腦脊髓膜炎、水痘、嚴重特殊傳染性肺炎等法定傳染病時，考生或團體報名學校應於知悉後立即通知本會，電話:(03)4227151 轉 57148~57150，俾便安排相關試務。且日後如因傳染病流行另行發布規定時，考生應予配合，不得異議。
- (八) 考生於報名或錄取後，經甄試委員會查驗或經舉證發現報考資格不符規定，或重複報名，或所繳證件有偽造、假借、塗改情事，或利用不法方式取得入學資格，經舉證並查證屬實者，即取消報名、考試及錄取等資格，考生不得異議並不得要求退還報名費。如於註冊入學後始發現者，則開除學籍，不發給任何有關學業證明，並應負法律責任；如係畢業後發現者，除勒令繳銷畢業證書外，並公告撤銷畢業資格。
- (九) 甄試委員會須依個人資料保護法規定，取得並保管考生個人資料，在辦理招生事務之目的下，進行處理及利用(詳附錄二十六)。
- 甄試委員會將善盡善良保管人之義務與責任，妥善保管考生個人資料，僅提供招生相關工作目的使用。申請特殊需求之考生健康紀錄或其他相關證明，僅供甄試委員會審定應考服務事項之依據或錄取生作為獲分發學校輔導之相關依據，不作為其他用途。凡報名本項招生者，即表示同意授權甄試委員會，得將考生個人及其成績資料，運用於本招生事務使用，並同意提供其個人資料(包含准考證號)、成績及分發結果予
- (1) 考生本人、
 - (2) 受委託報名之團體報名單位、
 - (3) 考生獲分發之大專校院、
 - (4) 其他科技校院或大學入學招生之主辦單位、
 - (5) 教育部主管單位。

陸、報名手續

一、報名方式：一律採網路報名(須上傳數位相片檔)，請使用桌上型或筆記型電腦進行網路報名，再繳交報名費並郵寄報名資料。恕不受理現場報名。

※網路報名程序及繳費方式請詳閱附錄二。

※考生如欲申請特殊需求，可參閱附錄九「各障礙別需求彙整表」。

二、報名網址：<https://cis.ncu.edu.tw/EnableSys>

三、網路報名、繳費與郵寄報名資料日期：

項目	學校團體報名	考生個別報名
網路報名	113年11月26日(星期二)上午9:00起～ 113年12月9日(星期一)晚間11:59止	113年12月3日(星期二)上午9:00起～ 113年12月9日(星期一)晚間11:59止
繳費	113年11月26日(星期二)上午9:00起～ 113年12月10日(星期二)下午3:30止 ※請持「學校專區-團體繳費」頁面列印之團報繳費單至第一銀行臨櫃或ATM繳費(免手續費)，或至其他金融機構、郵局、農漁會臨櫃跨行匯款或ATM轉帳(跨行匯款或ATM轉帳手續費依各金融機構規定)。 ※請將繳費證明(收據)正本黏貼於「團報繳費名冊」上(如需留存請自行影印)。	113年12月3日(星期二)上午9:00起～ 113年12月10日(星期二)下午3:30止 ※請持「考生專區-個人報名」頁面列印之繳費單(繳款帳號)至第一銀行臨櫃或ATM繳費(免手續費)，或至其他金融機構、郵局、農漁會臨櫃跨行匯款或ATM轉帳(跨行匯款或ATM轉帳手續費依各金融機構規定)。 ※個別報名考生不需提供繳款證明(請自行保留交易明細表或繳費收據備查)。
郵寄報名資料	113年12月10日(星期二)前(郵戳為憑)，逾期不予受理。 請連同「各考生報名資料」、「團體報名名冊」與「團報繳費名冊」一併寄出。 ※「團體報名信封封面」、「團體報名名冊」與「團報繳費名冊」請至甄試網站點選「學校專區-團體報名及團體繳費」列印。	113年12月10日(星期二)前(郵戳為憑)，逾期不予受理。 ※請使用報名系統列印之「報名信封封面」黏貼於自行準備之信封(報名資料袋)上。

四、報名費：(※加考術科者，不另收費用)

類 組	單一考試類組	跨考第一類組
大學組：第一類組	900元	-
大學組：第二類組	900元	二跨一：1,250元
大學組：第三類組	900元	三跨一：1,250元
大學組：第四類組	900元	四跨一：1,250元
二技組	900元	-
四技二專組	900元	-

※ 低收入戶考生，免繳報名費；中低收入戶考生，減免 60%報名費：

凡持有各直轄市、各地方政府或其授權之鄉、鎮、市、區公所開具之低收入戶證明影本者，免繳報名費用；持有中低收入戶證明影本者，減免 60%報名費【單一考試類組減免後應繳金額 360 元、跨考第一類組減免後應繳金額 500 元】，請於報名時勾選「低收入戶考生」或「中低收入戶考生」選項，並繳交低（中低）收入戶證明影本（非清寒證明、非合於最低生活費用標準 2.5 倍之證明、非弱勢兒童及少年生活扶助、非身心障礙者生活補助）。

證明文件須於報名期間仍然有效，且完整呈現中華民國國民身分證統一編號，若無者，應加附以下任一資料供身分驗證：戶口名簿影本、戶籍謄本或中華民國國民身分證反面影本。

※ 經甄試委員會審驗不符低收入戶或中低收入戶資格之考生，應於規定期限內補繳報名費，否則取消報名資格。

五、報名應繳資料（報名資料）：

報名應繳資料	備 註
報名表	<p>報名表須由<u>考生及法定監護人簽名或蓋章</u>，並黏貼<u>中華民國國民身分證正面影本</u>。</p> <p>※ 更改姓名者，請繳驗戶口名簿影本或戶籍謄本，且皆應包含詳細記事。</p>
學歷證件影本 (團體報名者免繳)	<p>應屆畢業生採個人報名者，請出具就讀學校教務處開立之在學證明正本或學生證正、反面影本(113 學年度上學期註冊章須清晰可辨)。畢(肄)業生皆採個人報名，畢業生請繳交畢業證書影本，肄業生請繳交學校核發之歷年成績單。</p> <p>※ 綜合高中應屆畢業生報考四技二專組，應另出具就讀學校教務處開立之「綜合高中生修習專門學程科目學分證明」（附錄十三），其截至高二下學期修習並通過之學分，再加上高三上學期正在修讀之學分，總計應修習專門學程科目須達 25 學分(含)以上，並檢附「歷年成績單正本」，方符合四技二專組之報考資格。</p>
身心障礙證明 或鑑輔會證明 正反面影本	<p>※ 自 109 學年度起，不得再使用舊制身心障礙手冊，一律持新制中華民國身心障礙證明報考。</p> <p>※ 中華民國身心障礙證明所載有效期限及重新鑑定日期皆為空白者，視為永久有效。</p> <p>※ 學習障礙考生僅得持鑑輔會證明報考本甄試。</p>
數位相片檔	<p>※ 應為 113 年 1 月 1 日以後拍攝。</p> <p>※ 數位相片檔規格如下：</p> <ol style="list-style-type: none"> (1) 人像之頭頂至下顎之高度應介於 2.5 至 3 公分之間(紙本報名表五官清晰可辨識)。 (2) 人像須脫帽、面貌清晰(不得遮蓋眉毛)、須為正面大頭照，不得為生活照。 (3) 彩色，且背景須為白色或淺色。 (4) 不得佩戴深色鏡片眼鏡。 (5) 不得使用合成相片、翻拍相片或相片掃描。 (6) 相片檔須以身分證統一編號命名，並僅得以使用 PNG、JPG、JPEG 儲存，檔案大小不得超過 2MB，如身分證統一編號為 A123456456，則檔名為：A123456456。

報名應繳資料	備註
<p>特殊教育推行委員會會議紀錄或個別化教育計畫會議紀錄(含上述會議紀錄附件)及高二下學期或高三上學期最新之「個別化教育計畫書」,若無者請提供特殊需求(輔具)申請說明表及診斷證明書</p>	<p>1. 考生如有特殊需求(如試場需求、試題需求、答案卷需求、試場提供服務或輔具、自備輔具等)應檢附以下任一資料,以作為審查考生應考服務事項之重要參考:</p> <p>(1) 請優先提供「特殊教育推行委員會會議紀錄」或「個別化教育計畫會議紀錄」(含上述會議紀錄附件)及高二下學期或高三上學期最新之「個別化教育計畫書」,若無者再請提供下列(2)、(3)、(4)項任一資料。</p> <p>(2) 本甄試專用之「特殊需求(輔具)申請說明表」正本(附錄十一)及「特殊需求(輔具)申請-診斷證明書」正本(附錄十二)。</p> <p>(3) 報考大學入學考試中心 114 學年度高中英語聽力測驗或學科能力測驗之「114 學年度身心障礙或重大傷病考生應考服務特殊項目申請表件」影本(含應考服務需求表、在校學習紀錄表及診斷證明書)。</p> <p>(4) 報考技專校院入學測驗中心 114 學年度四技二專統一入學測驗之「114 學年度身心障礙及重大傷病考生應考服務申請表件」影本(含應考服務需求表、在校學習輔導紀錄表、診斷證明書和相關證明文件)。</p> <p>有自備輔具者(如助聽器、人工電子耳、輪椅、拐杖等)請務必註明,以利試務作業。</p> <p>※ 以下情形者,可免繳特殊教育推行委員會會議紀錄(或個別化教育計畫會議紀錄)或特殊需求(輔具)申請說明表及診斷證明書,僅須提供身心障礙證明或鑑輔會證明佐證即可:</p> <p>視覺障礙考生僅提出「本甄試提供之特殊試題需求(詳附錄九)」、「紙本放大/縮小答案卷(A3/A4)」、「電腦答題(USB 隨身碟)」、「點字機答題」、「自備放大鏡」、「自備掌上型擴視機」;聽覺障礙考生僅提出「自備助聽器或人工電子耳」、「手語翻譯」;腦性麻痺、下肢障礙、身體病弱考生僅提出「自備輪椅(或自備輪椅並申請特殊桌子或大桌面)、拐杖、助行器、低樓層或有電梯之試場」。</p> <p>2. 報考腦性麻痺障礙別之考生,如非持有腦性麻痺類之鑑定證明者,應持以下任一證明:</p> <p>(1) 中華民國身心障礙證明「ICD 診斷」欄位內,代碼為以下其一:G80、G80.0、G80.1、G80.2、G80.3、G80.4、G80.8、G80.9。</p> <p>(2) 「特殊需求(輔具)申請-診斷證明書」正本(附錄十二),經衛生福利部護理及健康照護司公告之「身心障礙鑑定醫院名冊」內之醫院,就考生障礙類別辦理檢查後出具。</p> <p>(3) 報考大學入學考試中心 114 學年度高中英語聽力測驗或學科能力測驗之「114 學年度身心障礙及重大傷病考生申請應考服務專用-診斷證明書」影本。</p> <p>(4) 報考技專校院入學測驗中心 114 學年度四技二專統一入學測驗之「114 學年度身心障礙及重大傷病考生應考服務專用-診斷證明書」影本。</p> <p>(5) 身心障礙鑑定醫院開立之一年內診斷證明書正本。惟診斷內容須註明係因腦性麻痺所引起的功能障礙,如未註明概以資格不符處理。</p>

報名應繳資料	備 註
	<p>3. 考生因故須申請臨時特殊應考服務，應於考前 7 個日曆天提出衛生福利部護理及健康照護司公告之身心障礙鑑定醫院名冊內之醫院證明，逕向甄試委員會申請。</p> <p>※ 繳交診斷證明書之注意事項：</p> <p>(1) 考生須於本甄試網頁「招生資訊-簡章下載」取得診斷證明書之空白表格，再持其至行政院衛生福利部認定之「醫學中心」、「區域醫院」、「地區教學醫院」或「地區醫院」(請自行至衛生福利部網站 https://www.mohw.gov.tw/便民服務/常用查詢/醫事司/醫院資訊公開專區查詢)，以及與其身心障礙類別或重大傷病相關之醫療科別，檢查影響應試之各項閱讀、書寫及移動等能力。</p> <div style="border: 1px solid black; padding: 5px;"> <p>舉例說明參考如下：</p> <p>視障考生至眼科檢查「視覺功能」，聽障考生至耳鼻喉科檢查「聽覺功能」，肢障考生至復健科、神經科檢查「慣用手」、「書寫表現」等肢體功能，學習障礙、情緒行為障礙、自閉症等考生至(青少年兒童)精神科、心智科檢查「精神功能」。</p> </div> <p>(2) 如病情屬永久性障礙或在 12 個月內仍無法改善者，務請醫師勾選或註明。</p> <p>(3) 病情診斷及檢查項目務請醫師逐項簽章確認，並須加蓋醫院關防及院長章戳，方具效力。</p> <p>(4) 除繳交前開之診斷證明書外，可再增附心理衡鑑報告等相關證明文件，以資補充。</p>
<p>低收入戶或中低收入戶證明影本(非上述者免繳)</p>	<p>「低收入戶」或「中低收入戶」考生請繳交內含考生姓名及完整中華民國國民身分證統一編號之低(中低)收入戶證明影本(須於報名期間仍然有效)，證明如無完整中華民國國民身分證統一編號者，應加附以下任一資料供身分驗證：戶口名簿影本、戶籍謄本或中華民國國民身分證反面影本。</p>
<p>團體報名名冊、團報繳費名冊(個別報名者免繳)</p>	<p>請自備 B4 規格(含)以上之信封，登入報名系統列印「報名信封封面」，黏貼於信封上。將報名資料裝入報名信封袋內，並於郵寄前再次確認已裝入之資料是否齊備，於期限內掛號寄至「114 學年度身心障礙學生升學大專校院甄試委員會」。</p> <p>※ 應屆畢業生團體報名者，請依校方規定日期交由校方代理報名、寄件。</p> <p>團報學校：「團體報名名冊」及「團報繳費名冊」(須加蓋團報學校業務承辦單位章戳，並黏貼繳費證明)、團體報名信封封面，請至甄試委員會網站點選「學校專區-團體報名及團體繳費」列印。</p>

六、查詢繳費及收件情形：

- (一) 學校團體報名繳費及收件情形請於 113 年 12 月 16 日(星期一)後，至「學校專區-團體報名」查詢。
- (二) 個別報名考生繳費查詢請於繳費後次一日至報名系統查詢；收件情形查詢請於 113 年 12 月 16 日後，至「考生專區-繳費及收件情形」頁面查詢。

七、報名費退費：

(一) 符合下列條件者得予辦理退費，其餘已繳報名費概不退還。

1. 報名日期截止前取消報名，並依退費申請說明辦理。
2. 報名日期截止後，符合下列條件之一，得依退費申請說明辦理。
 - (1) 溢繳報名費。
 - (2) 已繳交報名費但未完成報名或逾期報名。
 - (3) 已繳交報名費但經審查報名資格不符而不予受理報名。
 - (4) 已繳交報名費但經審查報名資料不齊而未完成報名手續。

(二) 退費申請說明：

1. 請於本甄試網站「招生資訊-簡章下載」下載退費申請表。
2. 請於 114 年 1 月 9 日前；或於本會簡訊通知後 7 個工作天內依退費申請表格要求檢附相關證明辦理申請，逾期不予受理。

(三) 退費金額：

1. 溢繳報名費者退還全部溢繳費用。
2. 其他符合退費條件者，所繳報名費扣除郵資及行政費用 100 元後，退還餘款。

柒、考生服務辦法

一、本辦法提供服務對象為符合報考資格之考生。

二、考生視其需要，請於上網報名時填寫考生「需求資料」，需求資料中除試場需求「一般試場、少人試場(或單人試場)」為必選(僅能擇一勾選)，其餘需求請考生視需要勾選，如有未列項目，請選擇「需求類別」後，再點選「需求項目-其他需求」新增。勾選少人試場(或單人試場)或特殊需求請簡述事由及檢附相關證明文件。

※ 試場需求分為一般試場(三十人)、少人試場(或單人試場)。一般試場不需申請，少人試場(或單人試場)須經審定後始提供服務。

三、提供之應考服務內容以不影響整體考試公平性為原則、並衡酌考區可提供之服務而個別審定之。考生需求內容之認定由甄試委員會邀集身心障礙相關領域之專家、學者或醫療人員組成審查小組，就考生所提申請資料審定之。**核定通過之項目將列於准考證上，准考證寄發當日可同步於甄試委員會網站查詢審查結果。**

四、提供各考生之試題每人以一種為原則，惟情況特殊經審查同意者，得不受限制。

五、考區所提供之服務內容(試場提供服務)，以考區現有之資源及一般性事務設備為原則，考生不得指定型號或類型。考生如使用自備輔具，須經試務人員檢查後始得使用。

六、考生因故須申請臨時特殊應考服務，應於考前 7 個日曆天提出衛生福利部護理及健康照護司公告之身心障礙鑑定醫院名冊內之醫院證明，逕向甄試委員會申請。

七、特殊試題及作答注意事項請於准考證寄發當日起，至甄試委員會網站「最新消息」查詢。

八、所有試場皆開放冷氣，溫度以設定於攝氏 26 度至 28 度為原則。開放試場冷氣屬服務性質，各試場冷氣於應試前皆會進行檢測，若考試過程中發生冷氣服務中斷時，監試人員

會採取開窗或開電扇等措施因應，考生應繼續應考，且不得以冷氣故障為由要求更換試場、加分或延長考試時間。考生如因身心因素須於無冷氣試場應試，須於報名時申請特殊需求，俾便事先安排。

教育部「身心障礙學生考試服務辦法」(摘錄) 民國 112 年 10 月 31 日

第 5 條 考試服務應衡酌考生之考試科目特性、學習優勢管道及個別需求，提供適當之試場服務、輔具服務、試題(卷)調整服務、作答方式調整服務及其他合理調整之服務。

第 6 條 前條所定試場服務如下：

- 一、調整考試時間：包括提早入場或延長作答時間。
- 二、提供無障礙試場環境：包括無障礙環境、地面樓層或設有昇降設備之試場。
- 三、提供提醒服務：包括視覺或聽覺提醒、手語翻譯或板書注意事項說明。
- 四、提供特殊試場：包括單人、少數人或設有空調設備等試場。

專為身心障礙學生辦理之考試，於安排試場考生人數時，應考量考生所需之適當空間，一般試場考生人數不得超過三十人。考生對試場空間有特殊需求者，應另依第四條規定提出申請。

第 7 條 第五條所定輔具服務，包括提供擴視機、放大鏡、點字機、盲用算盤、盲用電腦及印表機、檯燈、特殊桌椅或其他相關輔具等服務。

前項輔具經各級學校及試務單位公布得由考生自備者，考生得申請使用自備輔具；自備輔具需託管者，應送各級學校及試務單位檢查及託管；自備輔具功能簡單無需託管者，於考試開始前經試務人員檢查後，始得使用。

第 8 條 第五條所定試題(卷)調整服務，包括調整試題與考生之適配性、題數或比例計分、提供放大試卷、點字試卷、電子試題、有聲試題、觸摸圖形試題、提供試卷並報讀等服務。

前項調整試題與考生之適配性，包括試題之信度、效度、鑑別度，及命題後因應試題與身心障礙情形明顯衝突時所需之調整。

第 9 條 第五條所定作答方式調整服務，包括提供電腦輸入法作答、盲用電腦作答、放大答案卡(卷)、電腦打字代謄、口語(錄音)作答及代謄答案卡等服務。

※ 本甄試已依教育部「身心障礙學生考試服務辦法」提供適當之試場服務、輔具服務、試題(卷)調整服務、作答方式調整服務及其他必要之服務，惟因各障別之特殊性，考生如有「附錄九各障礙別需求彙整表」未列之項目需求，可參考上述教育部「身心障礙學生考試服務辦法」所列之項目提出需求，或來電甄試委員會(03-4227151 轉 57148~57150)洽詢，請另附 A4 紙張詳加說明(例如：尺寸大小，亦可檢附照片)，併同報名表件於期限內寄送甄試委員會，俾利審定及提供服務。

捌、應試期間交通費及住宿費補助方案

一、補助對象：於當學年度身心障礙學生升學大專校院甄試報名時，具以下資格者。

- (一) 1.低收入戶考生
 - 2.中低收入戶考生
 - 3.離島地區考生
 - 4.教育部國民及學前教育署公告之 113 至 115 學年度偏遠及特偏地區學校考生(含非應屆生)。
- (二) 於報名時不具低(中低)收入戶身分，但於應試時確實符合補助身分者，請檢附低(中低)收入戶證明影本。

二、補助人數與方式：補助對象為**考生本人及其陪考人員一名**，於查看試場當日及應試期間(准考證所載考試日期)之交通費及住宿費。補助方式為檢據核銷。

三、交通費補助說明

- (一) 交通費包括查看試場當日及應試期間(准考證所載考試日期)往返考區學校所必須搭乘之大眾運輸交通費用，**實支實付**，最高一天補助來回一次為上限；惟離島地區考生得於應試結束次日返程，交通費得包含考試結束日期次日。

各項交通工具補助說明如下：

1. **自行開車或搭乘臺鐵者**，皆以**臺鐵自強號**所達通訊地址之起訖站別票價計算，免附票根。搭乘捷運、市區公車者，亦免附票根(南投地區自行開車者，以長途客運票價計價，免付票根)。
 2. 搭乘航空、高鐵、船舶、公民營長途客運汽車、復康巴士者，應檢附同一出發地來回票根或購票證明文件正本或交易紀錄，**僅限經濟艙或標準車廂**。
 3. 搭乘市區公車或公民營長途客運汽車者，請標註搭乘客運之名稱及路線。
- (二) 補助地區標準以報名時所填之通訊地址為依據(若由學校集體出發，請填學校地址)，飛機及船舶僅限離島地區考生。
- (三) **計程車費不予補助**。

四、住宿費補助說明

- (一) 僅補助跨縣市或報名時所填之通訊地址距應試考區所在地 60 公里以上之補助對象及其陪考人員。
- (二) 住宿費為查看試場當日及應試期間(准考證所載考試日期，含考前一晚，但不含最後一日)於考區學校附近有住宿事實者，最高一人一晚**新臺幣 2,000 元**為上限，應檢附住宿旅館之統一發票或收據正本。**註：發票須含明細**。
- (三) 離島地區考生得於應試結束次日返程，住宿日期得包含考試日期最後一日。

五、須檢附資料

- (一) 身心障礙學生升學大專校院甄試「**交通費補助申請單**」及「**住宿費補助申請單**」(詳附錄二十、二十一)。
- (二) 大眾交通運輸工具購票證明、票根**正本**(含去回程)或交易紀錄(浮貼於申請單)。

- (三) 住宿旅館之統一發票（**國立中央大學統一編號：45002931**）或收據正本（浮貼於申請單）。
- (四) 考生及陪考人員中華民國國民身分證正反面影本（浮貼於申請單）。
- (五) 考生本人或陪考人員郵局或銀行存摺正面影本（浮貼於申請單）。
- (六) 於報名時不具低(中低)收入戶身分，但於應試時確實符合補助身分者，請檢附低(中低)收入戶證明影本。

六、注意事項

- (一) 符合資格之考生，請備妥上述資料於 114 年 4 月 8 日(星期二)前，以掛號（郵戳為憑）郵寄至 320317 桃園市中壢區中南路 300 號國立中央大學教務處招生組收，聯絡電話：(03)4227151 轉 57148~57150，E-mail：ncu57149@ncu.edu.tw。
- (二) 檢附資料繳齊者，核定補助金額將依提供之個人帳戶辦理入帳。經審查資格不符、證件不齊、未輸入統一編號或逾期申請者，恕無法受理，其文件亦不予退還。

七、教育部國民及學前教育署公告之 113 至 115 學年度偏遠及特偏地區學校

學校名稱	學校名稱
國立仁愛高級農業職業學校	新北市立金山高級中學
國立恆春高級工商職業學校	新北市立雙溪高級中學
國立成功商業水產職業學校	新北市立石碇高級中學
國立馬祖高級中學	新北市立豐珠中學
國立金門高級農工職業學校	桃園市立羅浮高級中等學校
國立金門高級中學	高雄市立六龜高級中學
國立澎湖高級海事水產職業學校	宜蘭縣立南澳高級中學
國立馬公高級中學	雲林縣立麥寮高級中學
國立佳冬高級農業職業學校	雲林縣立古坑華德福實驗高級中學(本校)
國立後壁高級中學	雲林縣立蔦松藝術高級中等學校
國立光復高級商工職業學校	屏東縣立枋寮高級中學
國立關山高級工商職業學校	屏東縣立來義高級中學
國立玉里高級中學	花蓮縣立南平高級中學
國立大湖高級農工職業學校	臺東縣立蘭嶼高級中學

玖、甄試考試科目、考科範圍、題型

一、學科考試類(群)組別、科目、考科範圍、題型：

※ 114 學年度學科考試考科範圍：請至甄試委員會網站「招生資訊-考科範圍」查看。

※ 學科考試考科題型：僅四技二專組設計群專業科目(二)採「實作」(腦性麻痺障礙別考生採筆試，題型為選擇題單選題)，其他各考科皆為選擇題(單選題)，選擇題至多 40 題，各科滿分皆為 100 分。

(一) 大學組考試科目：

各類障礙生大學組中，第二類組、第三類組與第四類組皆可跨考第一類組(亦即第一類組亦可跨考第二類組、第三類組與第四類組)。

類 組	考 試 科 目
第一類組	國文、英文、數學 B、歷史、地理
第二類組	國文、英文、數學 A、物理、化學
第三類組	國文、英文、數學 A、物理、化學、生物 ※得選填第二、三、四類組學系志願。
第四類組	國文、英文、數學 A、化學、生物

【二跨一】考試科目：國文、英文、數學 A、物理、化學、數學 B、歷史、地理
得選填第一、二類組學系志願。

【三跨一】考試科目：國文、英文、數學 A、物理、化學、生物、數學 B、歷史、地理
得選填第一、二、三、四類組學系志願。

【四跨一】考試科目：國文、英文、數學 A、化學、生物、數學 B、歷史、地理
得選填第一、四類組學系志願。

(二) 二技組考試科目：

類 群 組	共同科目	專 業 科 目 (一)	專 業 科 目 (二)
護 理 類	國文、英文	解剖生理學	基本護理學
共 同 類	國文、英文	--	--

(三) 四技二專組考試科目：

類 群 組	共同科目	專 業 科 目 (一)	專 業 科 目 (二)
機械群	國文、英文、數學 (C)	機件原理、機械力學	機械製造、機械基礎實習、機械製圖實習
動力機械群	國文、英文、數學 (C)	應用力學、引擎原理、底盤原理	引擎實習、底盤實習、電工電子實習
電機與電子群 電機類	國文、英文、數學 (C)	基本電學、基本電學實習、電子學、電子學實習	電工機械、電工機械實習
電機與電子群 資電類	國文、英文、數學 (C)	基本電學、基本電學實習、電子學、電子學實習	微處理機、數位邏輯設計、程式設計實習

類 群 組	共 同 科 目	專 業 科 目 (一)	專 業 科 目 (二)
化工群	國文、英文、數學 (C)	基礎化工、化工裝置	普通化學、普通化學實習、分析化學、分析化學實習
土木與建築群	國文、英文、數學 (C)	基礎工程力學、材料與試驗	測量實習、製圖實習
設計群	國文、英文、數學 (B)	色彩原理、造形原理、設計概論	筆試：基本設計實習、繪畫基礎實習、基礎圖學實習 (限腦麻障別) ※註
			實作：基本設計實習、繪畫基礎實習、基礎圖學實習 (除腦麻障別外之其餘障別採用) ※註
工程與管理類	國文、英文、數學 (C)	物理(B)	資訊科技
商業與管理群	國文、英文、數學 (B)	商業概論、數位科技概論、數位科技應用	會計學、經濟學
衛生與護理類	國文、英文、數學 (A)	生物(B)	健康與護理
食品群	國文、英文、數學 (B)	食品加工、食品加工實習	食品化學與分析、食品化學與分析實習
家政群幼保類	國文、英文、數學 (A)	家政概論、家庭教育	嬰幼兒發展照護實務
家政群生活應用類	國文、英文、數學 (A)	家政概論、家庭教育	多媒材創作實務
農業群	國文、英文、數學 (B)	生物(B)	農業概論
外語群英語類	國文、英文、數學 (B)	商業概論、數位科技概論、數位科技應用	英文閱讀與寫作 1.初階英文閱讀與寫作練習 2.中階英文閱讀與寫作練習 3.高階英文閱讀與寫作練習
外語群日語類	國文、英文、數學 (B)	商業概論、數位科技概論、數位科技應用	日文閱讀與翻譯 1.日語句型練習 2.日語翻譯練習 3.日語讀解初階練習
餐旅群	國文、英文、數學 (B)	觀光餐旅業導論	餐飲服務技術、飲料實務
海事群	國文、英文、數學 (B)	船藝	輪機
水產群	國文、英文、數學 (B)	水產概要	水產生物實務
藝術群影視類	國文、英文、數學 (A)	藝術概論	展演實務、音像藝術展演實務

註：四技二專組設計群之專業科目(二) 基本設計實習、繪畫基礎實習、基礎圖學實習考科，除腦性麻痺障別採用「筆試」外，其餘障別採「實作」；有關實作題型答案卷作答規定，請詳附錄三。

二、術科考試類別、科目及成績百分比：

- ※ 術科考試分為「美術類」及「音樂類」，術科作答規定請詳閱附錄三。
- ※ 參加術科考試除本會提供之鋼琴、豎琴、低音提琴、定音鼓、小鼓、61 鍵馬林巴木琴外，其餘畫具、樂器均須自備。
- ※ 音樂類術科考試得帶鋼琴伴奏一人，惟帶伴奏者須一律自備伴奏，並不得以音樂數位介面 (MIDI) 或 DVD 等形式或媒介取代。除小鼓及定音鼓可看譜外，其餘一律須背譜，且樂曲不反覆。

(一) 美術類 (大學組、四技組) 考試科目共三科：

1. 考試科目：素描 (60%)

項目	說明
考試方式	觀察實物或參考圖片，並依試題之文字描述予以製作。
考試時間	110 分鐘
考試紙材	素描專用紙 (4 開)
使用媒材	限單色手繪，以現場能乾燥、固著的素描媒材為限。

2. 考試科目：水彩 (20%)

項目	說明
考試方式	觀察實物或參考圖片，並依試題之文字描述予以製作。
考試時間	90 分鐘
考試紙材	水彩專用紙 (4 開)
使用媒材	國內外市售透明與不透明水彩，以現場能乾燥、固著者為限。

3. 考試科目：國畫 (20%)

項目	說明
考試方式	觀察實物或參考圖片，並依試題之文字描述予以製作。
考試時間	90 分鐘
考試紙材	棉紙或宣紙 (60*30 公分)。(提供墊紙)
使用媒材	毛筆、墨或墨汁、顏料等書畫媒材。

- ※ 考試紙材 (試卷) 統一由甄試委員會提供。

(二) 音樂類(西樂)：(大學組、四技組)

考試科目	考試內容	占分比
主修科目	任選一種應考。 1. 樂器：自選曲一首。 2. 聲樂：自選曲一首(限中外藝術歌曲及民謠、歌劇選曲、宗教歌曲之中任選)，歌劇及神劇選曲不得移調。 3. 理論作曲：自創曲一首，自選擅長樂器演奏(含作曲理念)。	(60%)
鋼琴	自選曲一首(主修鋼琴者，請從其他樂器或聲樂或理論作曲任選一科應考)	(10%)
聽唱測驗	1. 節奏 2. 單旋律	(10%)
音感測驗	1. 單音音感 2. 音程與和弦的辨認 3. 和聲進行	(10%)
西樂常識	採取紙筆測驗方式	(10%)

(三) 音樂類(國樂)：(大學組、四技組)

考試科目	考試內容	占分比
主修科目	任選一種應考。 1. 國樂樂器：自選曲一首。 2. 聲樂：自選曲一首(限中國藝術歌曲及民謠)。	(60%)
鋼琴	自選曲一首。	(10%)
聽唱測驗	1. 節奏 2. 單旋律	(10%)
音感測驗	1. 單音音感 2. 音程與和弦的辨認 3. 和聲進行	(10%)
國樂常識	採取紙筆測驗方式	(10%)

拾、甄試科目、地點、日期及時間

※ 請務必詳閱附錄四應試物品須知及附錄五身心障礙學生升學大專校院甄試試場規則及違規處理辦法。

※ 各節考試開始前 5 分鐘打預備鈴，鈴響時考生即可入場。但考生入場後至考試開始鈴響前，不得翻閱試題本或作答。

一、學科考試科目、地點、日期及時間

(一) 考試開始 30 分鐘後考生不得入場。考生入場後除因生病或特殊原因經監試人員同意外，考試開始 40 分鐘內不得離場。

(二) 考試開始鈴響，考生即可開始作答；考試結束鈴響畢，考生應即停止作答。

(三) 學科考試地點：

北部(一)考區：淡江大學淡水校園(新北市淡水區英專路 151 號)：視覺障礙、聽覺障礙、肢體障礙及其他障礙考生。

北部(二)考區：國立臺灣師範大學和平校區 II(圖書館校區)(臺北市和平東路 1 段 129 號)：學習障礙考生。

北部(三)考區：致理科技大學(新北市板橋區文化路 1 段 313 號)：自閉症(大學組)考生。

北部(四)考區：國立臺北教育大學(臺北市大安區和平東路 2 段 134 號)：腦性麻痺、自閉症(二技組及四技二專組)考生。

北部(五)考區：中原大學(桃園市中壢區中北路 200 號)：各障別考生。

中部(一)考區：國立臺中教育大學民生校區(臺中市西區民生路 140 號)：各障別考生。

中部(二)考區：國立彰化師範大學進德校區(彰化縣彰化市進德路 1 號)：各障別考生。

南部(一)考區：國立臺南大學府城校區(臺南中西區樹林街 2 段 33 號)：各障別考生。

南部(二)考區：國立高雄師範大學和平校區(高雄市苓雅區和平一路 116 號)：各障別考生。

東 部 考 區：國立東華大學美崙校區-東華創新研究園區(花蓮市華西路 123 號)：各障別考生。

(四) 學科考試日程表：各考科皆為 90 分鐘。

大 學 組						
時間	科目	日期	日期	日期	備 註	
		3 月 21 日 (星期五)	3 月 22 日 (星期六)	3 月 23 日 (星期日)		
上午		9 : 35	預備鈴			
		9 : 40-11 : 10	數學 A	生物	歷史	10 : 10 截止入場 10 : 20 可以出場
下午		12 : 45	預備鈴			
		12 : 50-14 : 20	化學	英文	數學 B	13 : 20 截止入場 13 : 30 可以出場
		15 : 15	預備鈴			
		15 : 20-16 : 50	物理	國文	地理	15 : 50 截止入場 16 : 00 可以出場

二 技 組				
時間	科目	日期	日期	備 註
		3 月 22 日 (星期六)	3 月 23 日 (星期日)	
上午		9 : 35	預備鈴	
		9 : 40-11 : 10	國文	專業科目 (一)
下午		12 : 45	預備鈴	
		12 : 50-14 : 20	英文	專業科目 (二)

四 技 二 專 組					
時間	科目	日期	日期	備 註	
		3 月 22 日 (星期六)	3 月 23 日 (星期日)		
上午		9 : 35	預備鈴		
		9 : 40-11 : 10	專業科目 (一)	數學	10 : 10 截止入場 10 : 20 可以出場
下午		12 : 45	預備鈴		
		12 : 50-14 : 20	專業科目 (二)	英文	13 : 20 截止入場 13 : 30 可以出場
		15 : 15	預備鈴		
		15 : 20-16 : 50	國文		15 : 50 截止入場 16 : 00 可以出場

二、術科考試日程表、地點

※ 畫具、樂器（除本會提供之鋼琴、豎琴、低音提琴、定音鼓、小鼓、61 鍵馬林巴木琴外）、伴奏一人(如有需求者)均須自備。請詳閱附錄三術科作答規定。

美術類術科考試時間表			
3 月 24 日（星期一）			
上午	08：25	預備鈴	
	08：30～10：20	素描	9：00 截止入場 9：10 可以出場
	11：05	預備鈴	
	11：10～12：40	水彩	11：40 截止入場 11：50 可以出場
下午	13：55	預備鈴	
	14：00～15：30	國畫	14：30 截止入場 14：40 可以出場
美術類術科考試地點：			
1. 北部（四）考區：國立臺北教育大學（臺北市大安區和平東路 2 段 134 號）			
2. 北部（五）考區：中原大學（桃園市中壢區中北路 200 號）			
3. 中部（一）考區：國立臺中教育大學民生校區（臺中市西區民生路 140 號）			
4. 中部（二）考區：國立彰化師範大學進德校區（彰化縣彰化市進德路 1 號）			
5. 南部（一）考區：國立臺南大學府城校區（臺南市中西區樹林街 2 段 33 號）			
6. 南部（二）考區：國立高雄師範大學和平校區（高雄市苓雅區和平一路 116 號）			
7. 東 部 考 區：國立東華大學美崙校區-東華創新研究園區（花蓮市華西路 123 號）			

音樂類術科考試時間表		
3 月 24 日（星期一）		
08：25	預備鈴	
08：30～09：10	西（國）樂常識 ※全部考生同時採紙筆測驗	08：50 截止入場 09：10 可以出場
09：30 起	聽唱、音感測驗	※每位考生按抽籤編號依序進行測驗，未能於規定應考時間(上午場或下午場)結束前 30 分鐘到達考場者，視同棄權，不得要求補考
10：10 起	鋼琴（副修）及主修科目	
音樂類術科考試地點：		
集中在北部（四）考區：國立臺北教育大學(臺北市大安區和平東路 2 段 134 號)		
※「聽唱、音感測驗」及「鋼琴（副修）及主修科目」考試時間將視考生人數予以調整，若超過 15 人，應試場次分成上、下午場，考生不得無故要求更改考試場次。		
※考生抽籤順序將由甄試委員會於 114 年 1 月 14 日公告於甄試委員會網站。		
因應試務規劃考量，應試順序將依樂器別排序分組後，再依組別抽籤決定報考該樂器之考生應試順序，其中大型樂器(如：61 鍵馬林巴木琴、打擊樂器等)組別先行應試。		

拾壹、准考證寄發、補發

一、准考證之寄發時間及更正資料時間如下表：

寄發時間	更正資料時間
114年1月14日(星期二)	114年1月14日(星期二)至114年1月23日(星期四)

准考證寄送方式：掛號寄出。

團體報名者，寄交報名單位轉發報名考生；個別報名者，逕寄考生。

二、考生若遲至114年1月17日(星期五)以後仍未收到准考證者，團體報名者可先逕洽各所屬學校代理團體報名單位；個別報名者請洽甄試委員會查詢，聯絡電話：(03) 4227151 轉 57149。

三、考生收到准考證後，須詳加核對各欄資料，並妥為保存。若有錯誤，請於**114年1月14日(星期二)至114年1月23日(星期四)**檢附相關證明向甄試委員會辦理資料更正。

※特殊需求核定通過之項目，可同步於准考證寄發當日至甄試委員會網站查詢。

※學科考區、術科考區、加考術科、學制別、類組別等欄位，於完成報名後即不得以任何理由要求更改。

四、准考證補發方式：

(一) 114年3月12日(星期三)前，請至甄試委員會網站下載准考證補發申請表，並依規定申請補發。

(二) 114年3月13日(星期四)後，請考生於考試期間向考區試務辦公室申請補發。申請補發准考證時，應攜帶(提供)附有中華民國國民身分證統一編號並貼有照片可資證明身分之證件正本(例如：中華民國國民身分證、全民健康保險卡、汽機車駕照、中華民國身心障礙證明或護照等)，否則不予補發。

五、准考證上切勿書寫其他文字、數字或符號，以免違反應考相關規定。

六、考試時，應攜帶准考證入場，考試結束後，准考證不再補發，請自行妥為保存。

拾貳、特殊需求項目申復處理

一、核定通過之特殊需求項目查詢：於准考證寄發當日上午10:00起，即可至甄試委員會網站查看審查結果。若有未通過之需求，將一併附上審查緣由。

考生登入：考生專區-特殊需求查詢。

學校登入：學校專區-特殊需求查詢(考生清冊)。

二、考生對特殊需求項目審查結果有疑義者，應填寫「特殊需求服務暨輔具項目審查結果申復申請表」(詳附錄十四)，於114年1月23日(星期四)下午5:00前連同佐證資料E-mail至甄試委員會，提出申請後請務必來電(03)4227151 轉 57148~57150 確認，逾期不予受理。

三、特殊需求項目申復申請以一次為原則，請完整檢視未核定通過之項目，敘明欲申復之項目及理由，甄試委員會收件後將盡速回覆處理結果。

拾參、甄試試場公佈

一、甄試試場公佈日期及開放考生查看試場時間：

甄試項目	試場公佈日期	開放考生查看試場
學科考試	114年3月18日(星期二) 下午2:00以後	114年3月20日(星期四) 下午2:00至4:00
術科考試		114年3月23日(星期日) 下午4:00至6:00 (北部(四)考區延長至下午6:30)

二、詳細考試地點及考場座次表，將公告於甄試委員會網站「考生登入-考生專區-試場查詢」及考生應試之考區。

三、北部(一)考區、北部(五)考區、中部(一)考區、中部(二)考區、南部(一)考區及東部考區「開放考生查看試場」及「考試當日」之接駁車班次及地點等相關訊息，將於114年3月18日公告於甄試委員會網站「招生資訊-試場位置」。北部(二)考區、北部(三)考區、北部(四)考區及南部(二)考區臨近公共運輸系統，考生可至甄試委員會網站查詢交通路線資訊。

若開車前往，北部(一)考區、北部(五)考區、中部(一)考區、中部(二)考區、南部(一)考區、南部(二)考區及東部考區於「考試當日」可憑准考證入校免費停車，惟校內停車位有限，請盡早抵達考區，以免向隅。北部(二)考區、北部(三)考區、北部(四)考區請至臨近停車場付費停車。

四、如遇不可抗力因素而影響考試，將依教育部94年10月18日台技(二)字第0940132982C號令「因重大事故延期舉行試務共同注意事項」辦理，考試日期是否延後，敬請隨時參閱本甄試網站及收聽廣播或電視，不另行通知。

拾肆、試題疑義

- 一、學(術)科考試選擇題參考答案公告時間：114年3月24日(星期一)下午7:00。
- 二、考生對試題有疑義，應填寫「試題疑義申請表(WORD檔或ODT檔，一檔案一題疑義內容)」(詳附錄十五)並檢具佐證資料，於114年3月28日(星期五)下午5:00前以WORD檔或ODT檔型式E-mail至甄試委員會(siaojyun@cc.ncu.edu.tw)，逾期不予受理。甄試委員會於上班時間接獲考生之試題疑義申請將在當日內回信告知已收件(考生若於下班時間寄出，本會將於收件後隔日回覆)，考生如未接獲回信，應於試題疑義受理期限內反應，逾期不予受理。電話：(03)4227151轉57148。
- 三、同一試題疑義申請以一次為限，甄試委員會將於114年4月24日(星期四)上午10:00公告疑義處理結果。

拾伍、成績公布及複查

- 一、成績單寄發日期：114 年 4 月 25 日（星期五）以掛號方式寄發。團體報名者，寄交報名單位轉發報名考生；個別報名者，逕寄考生。
- 二、成績查詢：於成績單寄發當日上午 10：00 起，即可至甄試委員會網站「考生登入-考生專區-成績查詢」查詢成績。
- 三、成績複查日期：自 114 年 4 月 28（星期一）起至 114 年 4 月 30 日（星期三）止，採通訊辦理，以郵戳為憑，逾期不予受理。
請填妥「成績複查申請表」（詳附錄十六），另檢附回郵信封（貼足掛號回郵郵資）及成績單影本（如尚未收到紙本成績單，可登入甄試委員會網站「考生登入-考生專區-成績查詢」處列印「成績單影本」，以資證明），郵寄至 320317 桃園市中壢區中大路 300 號國立中央大學教務處招生組轉「身心障礙學生升學大專校院甄試委員會」收。信封上須註明「成績複查」字樣。
- 四、同一科目申請複查以一次為限，申請成績複查不必繳費，不得要求重新評閱、閱覽、複印答案卷或提供術科每題得分及參考答案，亦不得要求告知閱卷委員之姓名或其他相關資料。
- 五、如對本考試事宜有疑慮者，得自成績單送達後 10 個日曆天內填妥考生申訴申請表（詳見附錄十九），以考生本人為當事人（如有不便可請監護人或法定代理人代理）向本委員會提出書面申訴（以郵戳為憑），或自成績單送達之次日起 30 日內，依訴願法第 56 條規定繕具訴願書送本甄試委員會函轉教育部提起訴願。
- 六、補發成績單：114 年 4 月 28 日（星期一）起，採傳真方式受理；申請期限自考試當年度起 2 年內為限。
請至甄試委員會網站下載補發成績單申請表，填妥並由考生親筆簽名後傳真至(03)4223474，傳真後請務必來電確認，甄試委員會將於收到考生申請表後盡速回覆。

拾陸、網路選填志願及統一分發

- 一、網路選填志願（每位考生至多可選填 72 個志願）
 - （一）網路選填志願時間：114 年 5 月 29 日（星期四）上午 9：00 至 114 年 6 月 4 日（星期三）下午 5：00 止。
 - （二）「完成志願選填」時系統會出現「已確認選填志願」之提示訊息，並可列印「志願順序表」（如未能於選填志願截止時間前完成確認程序並顯示志願順序表，則為「未完成志願選填」，不得以任何理由要求分發）。
 - （三）請使用桌上型或筆記型電腦進行網路選填志願，志願一經確認送出後，一律不得以任何理由要求更改，請務必審慎考量後再行送出資料（如非使用桌上型或筆記型電腦進行網路選填志願，以致選填作業發生問題，不得以任何理由要求補救措施）。
 - （四）考生務必提早登入系統確認使用之電腦環境可順利進行志願選填作業，並預留足夠時間操作，以便遇到問題時可及時洽詢甄試委員會。

- (五) 未於規定時間內完成網路選填志願，一律不得要求補救措施。為避免網路連線緩慢，請儘早上網登記，逾期不予受理。
 - (六) 完成網路選填志願後，務必儲存或列印「志願順序表」做為完成志願選填之依據，嗣後考生對選填志願相關事項提出疑義申請時（含統一分發結果複查），應檢附整份「志願順序表」，未檢附或檢附志願順序核對表者一律不予受理。
 - (七) 選填志願時，應參照本簡章「貳、各障礙類別甄試招生學校、類(群)組別、系(科)代碼、系科名稱及招生名額一覽表」各校系科組之入學條件辦理，並審慎選填符合之校系科。
 - (八) 考生志願選填前，倘經教育部公告為專案輔導學校或因故獲教育部核定停止招生者，則該校全數招生名額不納入考生志願選填清單。
 - (九) 學科成績未達系科組規定之成績檢定標準者，雖有名額，不予分發〔如有單科(如國文等)為零分或缺考，且其所填系科組有規定該單科(如國文等)成績檢定標準者，雖有名額，亦不予分發〕。
 - (十) 若加考術科，術科成績低於 60 分者，其選填之術科招生校系科不予分發。
 - (十一) 最低登記標準及成績檢定標準由甄試委員會訂定，並於 114 年 4 月 25 日(星期五)公告於甄試委員會網站，未達最低登記標準或不符合各校系科組所列成績檢定標準者，雖有名額，不予分發。
- ※ 考生網路選填志願時請先參閱甄試委員會網站 114 年 5 月 20 日(星期二)上午 10:00 公告之「網路選填志願系統操作說明」，如有疑問或需協助，請洽甄試委員會(03)4227151 轉 57148~57150。
- ※ 選填志願時，建議考生應先行瞭解各系(科)特性，或洽詢學校輔導老師瞭解性向再行選填。

二、統一分發原則

- (一) 甄試成績達最低登記標準及各校系科組所列成績檢定標準之考生，由甄試委員會依招生名額，按考生總成績排序及考生志願順序分發(總成績較高者優先分發)，分發名單除公告外並函送各接受分發學生之大專校院。凡加考術科(音樂、美術)考試之系科組，按考生學、術科(學科總平均佔 50%，術科佔 50%)加總後，依招生名額，按考生總成績排序及考生志願順序分發(總成績較高者優先分發)。
- (二) 同分參酌
學科成績總分相同時，依下列科目順序成績高者優先錄取，如遇同分參酌至最後一項之結果仍相同，致使校系之錄取人數超出招生名額時，則超額之同分者一併錄取該校系。
 1. 大學組：
 - (1) 第一類組：國文、英文、數學 B。
 - (2) 第二、三、四類組：數學 A、英文、國文。
 2. 二技組：專業科目(一)、專業科目(二)、國文、英文。
 3. 四技二專組：專業科目(一)、專業科目(二)、國文、英文、數學。

三、統一分發結果公告

(一) 統一分發結果於 114 年 6 月 12 日 (星期四) 上午 10:00 公告於甄試委員會網站最新消息及「考生登入-考生專區-錄取結果」。

※ 統一分發結果僅公告考生障礙別、類群(組)別、錄取校系(科)名稱、准考證號，不公告考生姓名及各校系科組最低錄取分數。

(二) 獲分發之錄取通知書由考生分發錄取學校掛號逕寄錄取生，錄取生如於 114 年 6 月 19 日(星期四)後尚未收到，請逕洽分發錄取學校教務處。

(三) 本甄試除因複查統一分發結果而致分發志願序變更者，一律不得要求更改分發結果。

四、統一分發結果複查及改補分發

(一) 統一分發結果複查日期：自 114 年 6 月 13 日 (星期五) 起至 6 月 16 日 (星期一) 止，採通訊辦理，以郵戳為憑，逾期不予受理。

(二) 請至甄試委員會網站下載並填妥「統一分發結果複查申請表」(詳附錄十七)另檢附「志願順序表」，掛號郵寄至 320317 桃園市中壢區中大路 300 號國立中央大學教務處招生組轉「身心障礙學生升學大專校院甄試委員會」收。信封上須註明「申請統一分發複查」字樣。

(三) 以竄改之「志願順序表」申請複查，經查證屬實者，取消其錄取資格，考生並應負法律責任。

(四) 經複查分發結果其實際成績已達高志願錄取標準時，即予增額方式補錄取。

(五) 經複查發現總分低於獲分發校系錄取標準時，即取消獲分發校系錄取資格，並依變更後成績志願序改補分發，考生不得異議。

(六) 申請統一分發結果複查以一次為限，甄試委員會收件後將儘快於複查後回覆。

拾柒、放棄入學資格之處理

獲分發之錄取生須依該分發錄取學校規定完成報到手續，若未依錄取學校規定完成報到者，視為放棄錄取資格。

若欲參加 114 學年度「大學分發入學招生」或「四技二專日間部聯合登記分發入學招生」，應填妥放棄錄取聲明書(詳附錄十八)，於 114 年 6 月 25 日 (星期三) 前(郵戳為憑)向獲分發錄取學校聲明放棄錄取資格。違反者，不得參加 114 學年度「大學分發入學招生」及「四技二專日間部聯合登記分發入學招生」。

※ 另得否報名參加其他入學管道招生，逕依該入學管道之招生簡章規定辦理。

拾捌、申訴案件處理

- 一、如對本甄試事宜有疑義或有違反性別平等原則之疑慮，申訴案件以考生本人為當事人(如有不便可請監護人或法定代理人代理)，不受理其他人申訴。申訴案件必須於申訴事由發生日起 10 個日曆天內，親筆具名後傳真至(03)4223474，傳真後務必來電(03)4227151 轉 57148~57150 確認。申請表正本並請於確認傳真成功後以「限時掛號」函件逕寄甄試委員會。
- 二、考生如不服甄試委員會對申訴案件所為之決定，得於申訴決定送達之次日起 30 日內，依訴願法第 56 條規定，繕具訴願書送甄試委員會函轉教育部提起訴願。
- 三、考生申訴申請表（詳附錄十九），逾上述日期不予受理（以郵戳為憑）。

拾玖、註冊入學

- 一、凡經甄試分發錄取之考生，不得以任何理由申請改分發。
 - 二、甄試錄取學生接獲分發學校通知後，請依各校規定之日期及方式並持符合報考資格之學歷證明文件完成報到註冊，逾期取消其入學資格。
 - 三、持偽造證件報名後一經發現，即取消考試資格；註冊時如發現有冒名頂替、偽造、變造、假借、冒用證件或不合報考資格之情事者，取消其錄取資格，且不能辦理註冊；註冊入學後發現者，取消其入學資格；畢業者，註銷其學籍並追繳已發之畢業證書，並專案報請教育部備查。
- ※ 依據特殊教育法第 13 條【摘錄】「高級中等以下學校及幼兒園，得設特殊教育班，其辦理方式如下：...，前項特殊教育班之設置，應由各級主管機關核定；...」因此大專校院無設置特殊教育班，皆為合班授課。

附錄一

身心障礙學生升學大專校院甄試委員會 身心障礙學生升學大專校院甄試招生規定

中華民國 111 年 10 月 4 日第一次常務委員會議修正通過
中華民國 111 年 10 月 14 日第一次甄試委員會議修正通過

- 一、身心障礙學生升學大專校院甄試委員會(以下簡稱本會)為聯合辦理身心障礙學生升學大專校院招生工作(以下簡稱本招生)，特依「特殊教育法」及「身心障礙學生升學輔導辦法」之有關規定，訂定「身心障礙學生升學大專校院甄試招生規定」(以下簡稱本規定)。
- 二、本規定所指稱之「身心障礙」，係指領有中華民國國民身分證，並符合下列任一條件者稱之：
 - (一) 領有中華民國身心障礙證明，且在報名截止日前仍為有效期。
中華民國身心障礙證明所載有效期限及重新鑑定日期皆為空白者，視為永久有效。
 - (二) 經各級主管機關特殊教育學生鑑定及就學輔導會鑑定為身心障礙(臨界障礙者不符報考資格)，且相關鑑定證明在報名截止日前仍為有效期，或適用階段須為「高中職教育階段」或「中等教育階段」或「高級中等教育階段至高等教育階段一年級」或「大專校院(含研究所)」，且鑑定證明須為就讀高級中等教育階段或高等教育階段期間所核發，上無註記不適於升學大專校院時使用之說明者，始符合報考本甄試資格。
- 三、本招生依障礙類別分為：視覺障礙、聽覺障礙、腦性麻痺、自閉症、學習障礙、肢體障礙及其他障礙(含智能障礙、語言障礙、身體病弱、情緒行為障礙、多重障礙、其他障礙)七類，其中各障礙類別又細分為大學組、二技組及四技二專組，欲報考者除須符合上述身心障礙身分外，亦須符合所報考類組之報考資格。
 - (一) 大學組：
具國內外公立或已立案之私立高級中等學校、特殊教育學校之應屆畢業或已畢業學生，或符合「入學大學同等學力認定標準」相關規定資格者。
 - (二) 二技組：
具國內外公立或已立案之私立專科以上學校畢業或符合「入學大學同等學力認定標準」相關規定資格者。
 - (三) 四技二專組：
符合下列條件之一者：
 1. 具技術型高級中等學校(高級職業學校)日(夜)間部職業類科、附設進修學校【含實用技能班(學程)、建教班】；或普通型高級中等學校(高級中學)附設職業類科；或特殊教育學校附設職業類科學校之應屆畢業或已畢業學生；或符合「入學大學同等學力認定標準」相關規定資格者；或符合「入學專科學校同等學力認定標準」相關規定資格者。
 2. 綜合型高級中等學校(綜合高中)應屆畢業生截至高二下學期修習並通過之學分，再加上高三上學期正在修讀之學分，總計應修習專門學程科目須達 25 學分(含)以上。
 3. 普通型高級中等學校(高級中學)、綜合型高級中等學校(綜合高中)、單科型高級

中等學校、特殊教育學校附設普通類科畢業 1 年以上（或符合同等學力資格滿 1 年以上）之畢業生。

- 四、本招生為獨立考試，本會得依考試原始總分訂定學科各類群(組)最低登記標準及成績檢定標準，術科最低登記標準為 60 分。各標準由本會於考生登記志願前公布。學科成績未達系科組規定之成績檢定標準者，雖有名額，不予分發〔如有單科(如國文等)為零分或缺考，且其所填系科組有規定該單科(如國文等)成績檢定標準者，雖有名額，亦不予分發。〕
- 五、大專校院可自行訂定成績檢定標準，亦可依學系特色訂定音樂或美術作為檢定標準，惟於其他障礙類別不得限定招收特定障礙類別之學生。
- 六、衡酌考生之考試科目特性、學習優勢及個別需求，本會提供適當之試場服務，試場服務內容以不影響整體考試公平性為原則，考生得視其需要於報名時檢附相關證明文件提出申請，本會邀集身心障礙相關領域之專家、學者或醫療人員組成審查小組，就考生提出申請資料審定。
- 七、考生應依招生簡章規定，於網路辦理報名及登記分發志願。
- 八、本招生按考生總成績排序及考生志願順序分發(總成績較高者優先分發)，並依各校系所訂成績檢定標準篩選；如遇同分時，依下列科目順序擇優錄取。
 - (一) 大學組：
 1. 第一類組：國文、英文、數學 B。
 2. 第二、三、四類組：數學 A、英文、國文。
 - (二) 二技組：專業科目(一)、專業科目(二)、國文、英文。
 - (三) 四技二專組：專業科目(一)、專業科目(二)、國文、英文、數學。若參酌至最後一項之結果仍相同，致使校系之錄取人數超出招生名額時，則超額之同分者一併錄取。
- 九、本招生考試錄取生即取得各該校系之入學資格，若欲放棄入學資格者，應於簡章規定期限內向錄取之大專校院聲明放棄，否則一律不得參加當學年度大學分發入學招生或四技二專日間部聯合登記分發入學招生。
- 十、分發學校如發現考生報考資格不符合規定，或所繳證件及資料有假借、冒用、偽造、變造或考試舞弊等情事，在錄取後未註冊前查覺者，取消其錄取資格；註冊入學後查覺者，取消其入學資格；畢業者，註銷其學籍並追繳已發之畢業證書，並專案報請教育部備查。
- 十一、有關資格審查、試題疑義、成績複查、選填志願及分發、複查及改補分發、申訴處理以及註冊入學等相關事項，另於招生簡章統一訂之。
- 十二、本會工作人員對於相關分發工作負有保密義務，若有三等親屬參加本項招生者，應予迴避。
- 十三、有關招生簡章疑義事項及其他未盡事宜，由本會依相關法令規章處理之。
- 十四、本規定經身心障礙學生升學大專校院甄試常務委員會議通過，並報請教育部核定後施行，修正時亦同。

附錄二

網路報名程序及繳費方式說明

◎網路報名系統操作手冊將於 113 年 11 月 19 日(星期二)公告於甄試委員會網站，供考生參考。

步驟	網路報名程序	重點說明
一	登入報名系統	<p>網路報名系統網址 https://cis.ncu.edu.tw/EnableSys</p> <p>■ 團體報名：若為「應屆生」請由高中職學校(特教業務承辦單位)協助完成網路報名。</p> <p>◎ 確認「已完成團體報名」者，免註冊，登入時，請於密碼處輸入「民國出生年月日(yyymmdd)」，登入後確認基本資料及完成信箱或手機驗證，再行修改密碼。</p> <p>若登入時顯示尚未完成註冊，請先洽詢貴校特教業務承辦老師。</p> <p>◎ 應屆生透過團體報名者，請勿於考生登入後之「網路報名」填寫任何報名資料。</p> <p>■ 個別報名：若為「個人報名」(已畢業/肄業)首次登入者，請先完成「註冊」，註冊時請輸入「身分證統一編號」、「姓名」、「民國出生年月日(yyymmdd)」、「緊急聯絡人姓名」、設定「密碼」及「E-mail 信箱」，並請務必核對無誤，並完成信箱或手機驗證。</p> <p>※ 請務必核對身分證統一編號及出生年月日是否輸入正確，錯誤將導致下次無法登入系統。</p>
二	登錄(填寫)報名資料	<p>請依序填寫：</p> <ol style="list-style-type: none"> 1.基本資料。 2.通訊資料。 3.學歷資料。 4.報考資料。 5.需求資料。 6.數位相片上傳：應為 113 年 1 月 1 日以後拍攝之脫帽正面數位相片檔。 <p>※ 考生可參閱附錄九「114 學年度身心障礙學生升學大專校院甄試各障礙別需求彙整表」填寫需求。</p> <p>※ 有特殊需求者應檢附足資證明確有需求之證明文件，供甄試委員審定考生需求。</p> <p>※ 數位相片檔規格如下：</p> <ol style="list-style-type: none"> (1) 人像之頭頂至下顎之高度應介於 2.5 至 3 公分之間(紙本報名表五官清晰可辨識)。 (2) 人像須脫帽、面貌清晰(不得遮蓋眉毛)、須為正面大頭照，不得為生活照。 (3) 彩色，且背景須為白色或淺色。 (4) 不得佩戴深色鏡片眼鏡。 (5) 不得使用合成相片、翻拍相片或相片掃描。 (6) 相片檔須以身分證統一編號命名，並僅得以使用 PNG、JPG、JPEG 儲存，檔案大小不得超過 2MB，如身分證統一編號為 A123456456，則檔名為：A123456456。

步驟	網路報名程序	重點說明
三	「確認」報名資料	<p>請列印並仔細核對初稿資料，一經「確認」後，資料就不得再作修改，請考生務必審慎。</p> <p>考生應於113年12月9日(星期一)前「確認完成報名資料，並送出」，未完成者視為未完成報名程序，概不得要求補救措施。</p> <p>※報名完成後不得以任何理由要求更改報考類(群)組別。</p>
四	<p>團報學校繳費方式</p> <p>※請將繳費證明(收據/存根聯/網路銀行交易成功截圖畫面)正本黏貼於「團報繳費名冊」上</p>	<p>請至「學校專區-團體繳費」頁面列印「團體繳費單」。</p> <ul style="list-style-type: none"> ■「繳費帳號」共16碼，僅供團報學校使用。請擇下列一種方式繳費： ■繳費方式1：【自動櫃員機(ATM)轉帳】 選擇服務項目 [跨行轉帳] →輸入銀行代號 [007] →輸入 [繳款帳號] (共16碼) →輸入繳款金額 →[確認] →列印交易明細表正本黏貼於團報繳費名冊表寄回。(ATM轉帳手續費依各金融機構規定) <p>※持第一銀行金融卡使用第一銀行ATM者免手續費，服務項目請選擇[繳費]。</p> <p>※郵局自動提款機請另選擇「非約定帳號」。</p> <ul style="list-style-type: none"> ■繳費方式2：持「團體繳費單」，至第一銀行各地分行櫃檯現金繳費。 ■繳費方式3：持「團體繳費單」，至其他金融機構、郵局、農漁會臨櫃跨行匯款(跨行匯款手續費依各金融機構規定)。 <p>※「跨行匯款單」填寫：</p> <ol style="list-style-type: none"> 1. 收款人帳號：00457XXXXXXXXXXXX(若只能填寫14碼則第1、2碼的「0」不需填寫)。 2. 收款人戶名：國立中央大學校務基金專戶-網路繳費。 3. 主辦收款銀行：第一銀行中壢分行代號【007-2816】。 <ul style="list-style-type: none"> ■繳費方式4：網路銀行轉帳繳款，須事先向開戶銀行申請網路銀行及轉帳服務。(交易成功後，請將繳費證明畫面截圖並隱蔽餘額等個人資訊，列印該截圖畫面) ■繳費注意事項： <ol style="list-style-type: none"> 1. ATM轉帳後應先檢查ATM交易明細表上帳戶餘額有無扣款、有無交易金額、有無扣手續費(除非是持第一銀行金融卡轉帳者免扣手續費)，並查看ATM交易明細表上的訊息代號是否為交易正常。 2. 未繳費完成或ATM轉帳未成功而影響報名資格者，由考生自行負責。 <p>※持金融卡至自動櫃員機(ATM)辦理轉帳繳費者，請先確認金融卡是否具有轉帳功能後再進行轉帳繳費(注意：若干金融機構於91年後受理申請或更換之金融卡，除客戶提出申請外，並不具有轉帳功能)。</p>

步驟	網路報名程序	重點說明
五	個別報名考生 繳費方式 ※考生不需提供繳款證明(請自行保留交易明細表或繳費收據備查)	<p>請至「考生專區-個人報名」頁面列印「繳費單」(繳款帳號)。</p> <ul style="list-style-type: none"> ■ 「繳費帳號」共 16 碼，僅供考生個人使用。請擇下列一種方式繳費： ■ 繳費方式 1：【自動櫃員機(ATM)轉帳】 選擇服務項目 [跨行轉帳] → 輸入銀行代號 [007] → 輸入 [繳款帳號] (共 16 碼) → 輸入繳款金額 → [確認] → 請自行保留交易明細表或繳費收據備查。(ATM 轉帳手續費依各金融機構規定) ※ 持第一銀行金融卡使用第一銀行 ATM 者免手續費，服務項目請選擇[繳費]。 ※ 郵局自動提款機請另選擇「非約定帳號」。 ■ 繳費方式 2：持「繳費單」，至第一銀行各地分行櫃檯現金繳費。 ■ 繳費方式 3：持「繳費單」，至其他金融機構、郵局、農漁會臨櫃跨行匯款(ATM 轉帳)(跨行匯款手續費依各金融機構規定)。 ※ 「跨行匯款單」填寫： <ol style="list-style-type: none"> 1. 收款人帳號：00457XXXXXXXXXXXX(若只能填寫 14 碼則第 1、2 碼的「0」不需填寫)。 2. 收款人戶名：國立中央大學校務基金專戶-網路繳費。 3. 主辦收款銀行：第一銀行中壢分行代號【007-2816】。 ■ 繳費方式 4：網路銀行轉帳繳款，須事先向開戶銀行申請網路銀行及轉帳服務(請自行保留交易明細表或繳費收據備查)。 ■ 繳費注意事項： <ol style="list-style-type: none"> 1. ATM 轉帳後應先檢查 ATM 交易明細表上帳戶餘額有無扣款、有無交易金額、有無扣手續費(除非是持第一銀行金融卡轉帳者免扣手續費)，並查看 ATM 交易明細表上的訊息代號是否為交易正常。 2. 未繳費完成或 ATM 轉帳未成功而影響報名資格者，由考生自行負責。 ※ 持金融卡至自動櫃員機(ATM)辦理轉帳繳費者，請先確認金融卡是否具有轉帳功能後再進行轉帳繳費(注意：若干金融機構於 91 年後受理申請或更換之金融卡，除客戶提出申請外，並不具有轉帳功能)。
六	列印報名表 並簽名	<ul style="list-style-type: none"> ■ 從報名系統列印<u>報名表</u>核對各項資料無誤後<u>請考生及法定監護人簽名或蓋章</u>。 ■ 報名表上須黏貼(檢附)： <ol style="list-style-type: none"> 1. 中華民國國民身分證正面影本。 2. 中華民國身心障礙證明正反面影本(如為鑑輔會證明影本請裝訂於報名表之後)。 3. 低(中低)收入戶考生請將低(中低)收入戶證明影本(證明文件無完整身分證統一編號者，應另附以下任一資料供身分驗證：戶口名簿影本、戶籍謄本或中華民國國民身分證反面影本)裝訂於報名表後。

步驟	網路報名程序	重點說明
七	郵寄報名資料 ※113年12月10日(星期二) (郵戳為憑) 前寄至甄試委員會	報名應繳資料請詳閱簡章陸、報名手續。 ■ 團體報名： ◎ 請考生將報名相關之文件資料繳交予團報單位負責教師彙整郵寄。 ◎ 團體報名請連同「各考生報名資料」、「團報繳費名冊」(黏貼繳費證明)、「團體報名名冊」一併寄至甄試委員會。 ◎ 「團體報名信封封面」、「團體報名名冊」與「團報繳費名冊」請負責教師至甄試網站「學校登入-學校專區-團體報名及團體繳費」頁面列印。 ■ 個別報名： ◎ 將 <u>報名表及相關報名資料</u> 依序裝入「B4信封袋」內。 ◎ 從報名系統列印 <u>報名信封封面</u> ，並黏貼於「B4信封袋」外。 ※ 考生應於期限內將報名資料郵寄至甄試委員會，本會若未收到報名資料則視為未完成報名程序，概不得要求補救措施。
八	完成報名程序	繳費收件情形請於113年12月16日(星期一)後至網路報名系統查詢。
九	寄發准考證	經甄試委員會資格審查並確認後，將於114年1月14日(星期二)郵寄准考證。

附錄三

四技二專組設計群專業科目(二)實作題型作答規定及術科作答規定

四技二專組設計群專業科目(二)實作題型作答規定

一、答案卷紙材：

考試答案卷展開後約為A2尺寸（約594mm×420mm，白色）之設計用紙，每位考生僅有一張答案卷，不得要求增頁。

二、各題號作答範圍：

各題號指定作答範圍略小於A3尺寸（約297mm×420mm），並請依試題說明進行繪製，未於該題號指定範圍內作答，該題不予計分。

三、使用媒材及工具：

考生只能攜帶或使用5種繪製媒材（鉛筆、彩色鉛筆、針筆或代用針筆、水性簽字筆、水性或酒精性麥克筆）、輔助繪製之橡皮擦、修正液(帶)、各種尺規（例：比例尺、直尺、三角板、橢圓形板、正方形板、圓圈板、消字板、圓規、量角器等，但不含具有桌面功能之圖板或製圖板），並得自備透明桌墊及固定紙張用之弱黏性膠帶、隱形膠帶或可再貼膠帶(試畢請自行拆除固定用膠帶)，媒材與工具不得相互借用。

四、其他注意事項：

- (一) 考生不得將答案卷裁割、挖補或黏貼其他材料，違者依附錄五「身心障礙學生升學大專校院甄試試場規則及違規處理辦法」第13條第3款處理。
- (二) 若考生使用之媒材經繪製後滲透至答案卷背面，或未保持答案卷卷面清潔，因而影響評閱者，考生自負責任，不得異議。
- (三) 試題本之空白頁可作為繪製草稿使用，若於試題本上作答則不予計分，考試結束時應繳回試題本。
- (四) 考試當節為實作題型考試時，考生得於當日上午11:50~12:35將符合規定之繪製媒材及工具先行置於本人座位周遭，監試人員到場欲發放該節試題本(答案卷)前，考生應立即離場，俟預備鈴響時考生再行入場。
- (五) 考生入座後應立即檢視答案卷是否完整，若有破損或髒污可能影響其作答者，應立即舉手請監試人員處理。若已開始作答，不得以破損、髒污、繪製錯誤等任何理由要求更換答案卷。
- (六) 考生繳交答案卷時，監試人員將放置隔頁紙一張作為隔離卷面使用。
- (七) 考生放置媒材及工具處以考生本人座位周遭為限，若因考生攜帶之媒材及工具所需操作空間或放置位置影響他人作答而產生爭議者，則由監試人員依試場規則及違規處理辦法辦理。
- (八) 凡於答案卷上顯示自己身分（例：書寫姓名或試畢未自行拆除有符號、圖案、註記之固定紙張用膠帶）或書寫與答案無關之文字符號者，依附錄五「身心障礙學生升學大專校院甄試試場規則及違規處理辦法」第13條第2款處理。

- (九) 考生不得攜帶色票(卡)，違者依附錄五「身心障礙學生升學大專校院甄試試場規則及違規處理辦法」第8條第3款處理。

術科作答規定

一、美術類術科：

- (一) 考試之用具如筆、墨、硯池、炭筆、水彩等著色顏料、調色盤、水盂、墊布(限單色)及其他有關用具，均由考生自備。考區備有素描用固著噴膠(不可使用完稿膠)，考生亦得自備。
- (二) 畫板由考區提供，考生不得使用各種樣式的畫架、形板。
- (三) 考區備有吹風機；考生可自行攜帶充電式或電池式吹風機(考場不提供充電設備)，但必須於考場規定之吹風區使用。
- (四) 考生請詳閱各考科試題內容，並應於考試規定時間內完成作答(含紙張吹乾、噴膠等時間)。

二、音樂類術科：

- (一) 除小鼓及定音鼓可看譜外，一律須背譜，且樂曲不反覆。
- (二) 得帶鋼琴伴奏一人，惟帶伴奏者須一律自備伴奏，並不得以音樂數位介面(MIDI)或DVD等形式或媒介取代。除本會提供之鋼琴、豎琴、低音提琴、定音鼓、小鼓、61鍵馬林巴木琴外，其餘樂器均自備。
- (三) 考生應考樂器必須與報名時所填報之樂器相符，否則扣減該項目全部成績。
- (四) 「聽唱、音感測驗」及「鋼琴(副修)及主修科目」每位考生按抽籤編號依序進行測驗，未能於規定應考時間(上午場或下午場)結束前30分鐘到達考場者，視同棄權，不得要求補考。
- (五) 「聽唱、音感測驗」及「鋼琴(副修)及主修科目」考試時間將視考生人數予以調整，若超過15人，應試場次分成上、下午場，考生不得無故要求更改考試場次。
- (六) 考生抽籤順序將於准考證寄發當日公告於甄試委員會網站。因應試務規劃考量，應試順序將依樂器別排序分組後，再依組別抽籤決定報考該樂器之考生應試順序，其中大型樂器(如：61鍵馬林巴木琴、打擊樂器等)組別先行應試。

附錄四

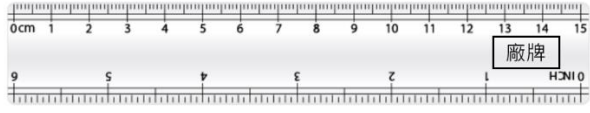

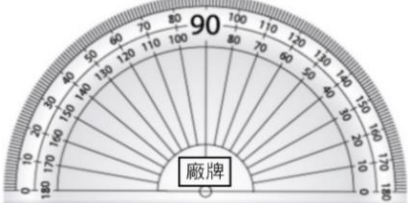

應試物品須知

一、應試證件：本會寄發之准考證。

二、學科應試用品：下列物品可攜帶入座。

(一) 文具：黑色鉛筆、橡皮擦(非電動橡皮擦)、黑色或藍色墨水的筆(建議使用筆尖較粗之原子筆)、修正液或修正帶、圓規、直尺、三角板、量角器。但各項物品不得含有計算公式等妨害考試公平之文字符號。

※ 直尺、三角板、量角器、圓規之範例及規範或說明如下表：

直尺		直尺之規範： 材質為塑膠製、木製、鋼製等均可；除廠牌標誌外，僅可有量測用之刻度及數字。
三角板		三角板、量角器之規範： 材質為塑膠製、木製、鋼製等均可；除廠牌標誌外，僅可有量測用之刻度及數字。
量角器		
圓規		圓規說明： 列舉筆芯式圓規(圖左)、筆夾式圓規(圖中)及自動鉛筆型圓規(圖右)較常見之圓規樣式。

(二) 其他用具：無文字符號之文具盒(袋)及透明墊板。

※ 四技二專組設計群-專業科目(二)及術科應試用品另列於附錄三。

三、非應試用品：下列物品不可攜帶入座。

(一) 具有傳輸、通訊、記憶、拍攝、錄影或計算功能之物品：如行動電話、穿戴式裝置(如：智慧型眼鏡類、智慧型手錶類、智慧型手環類(含佛珠)、耳機類)、計算機、電子辭典、多媒體播放器材(如：MP3、MP4等)等。

(二) 妨害考試公平之書本、物品或紙張等(如：教科書、參考書、筆記本、補習班文宣品、計算紙、試題本、詞彙卡、標有數學算式或函數或函數圖形的文具或用品)。

四、其他可攜帶入座之物品，必要時配合監試人員檢查。

(一) 鐘錶(如：手錶、小型時鐘)不可以有計算、記憶、通訊、傳輸、拍攝、錄影等功能，且不得發出聲響或閃光。

- (二) 手帕、衛生紙只能供一般正常使用，不能註記任何文字符號，如因病情需要使用毛巾、大量衛生紙時，須於考試開始前向試務辦公室報備使用。
 - (三) 考生穿戴連帽衣服、或使用耳塞、或因個人身體狀況或天氣寒冷使用帽子、口罩(非疫情期間)、手套、圍巾或非電子式傳統型暖暖包等，須配合監試人員檢查，且於身分查驗時不影響辨識面貌為原則。
 - (四) 考生如因治療需要，經醫師診斷須於應試中飲水服藥，須於報名時或考試前檢附相關醫療診斷證明，並經申請審核機制核准。經審查同意可將藥物及飲用水(需加蓋或瓶裝)放置於座位旁，需用時再舉手，並在監試人員協助下飲用或服用。
- 五、考試開始鈴響後，監試人員或試務人員如發現置於試場內(含臨時置物區)之物品(如背包內之行動電話)發出聲響，為維護試場秩序，得經合理判斷立即處置，可逕行將可能為聲響來源之相關物品(如背包)移至試場外、移交試務辦公室或移置規定場所，無須先詳細確認，若經判斷聲響過大或無停止之跡象，須立即關閉聲響來源。若有須檢查相關物品始得達成維護試場秩序之目的時(如背包內之行動電話)，得對相關物品逕行檢查並關閉聲響來源，無須事先告知考生。

附錄五

身心障礙學生升學大專校院甄試試場規則及違規處理辦法

一般注意事項

中華民國 113 年 9 月 24 日第一次常務委員會議修正通過

中華民國 113 年 10 月 2 日第一次甄試委員會議修正通過

一、為維護身心障礙學生升學大專校院甄試委員會(以下簡稱本會)辦理之身心障礙學生升學大專校院甄試試場秩序及考試公平，特訂定試場規則及違規處理辦法(以下簡稱本辦法)。

二、考生違規事件依本辦法相關規定，經提報本會後予以處理。

監試人員或試務人員為執行本辦法各項規定，得對可能擾亂試場秩序、妨害考試公平之情事進行即時必要之處置或查驗、移置各種可疑物品，考生應予充分配合，否則依其情節輕重提報議處。

考生出現侵害其他考生、監試或試務人員之人身安全，或嚴重擾亂試場秩序、妨害考試公平之行為時，得中止其該節考試或取消其考試資格，並依法追究其責任。

各考區試務辦公室、試場及其周邊之管制區域，非經許可不得擅入。如監試或試務人員發現有未經許可擅自進入，致有影響試場秩序、妨礙試務進行、危及題卷安全等情事者，應予制止；其情節重大者，報請轄區警察機關處理。

因應考試期間可能有特殊情事，如傳染性疾病防疫需求等，得經本會會議審定，於維護考試安全下訂定相關準則，內含考生應遵守之規定與罰則，以利辦理特殊情事或期間下之考試。

三、考生不得有下列各項之情事，違者一律取消其考試資格：

- (一) 由他人頂替代考或偽造證件應試。
- (二) 脅迫其他考生或監試人員幫助舞弊。
- (三) 集體舞弊行為。
- (四) 電子通訊舞弊行為。

四、考生有下列舞弊或意圖舞弊行為之一者，扣減其該科全部成績：

- (一) 夾帶或傳遞含有相關文字或符號之物件。
- (二) 在文具、衣物或肢體等處書寫相關文字或符號。
- (三) 抄襲、傳遞或交換答案。
- (四) 以聲音或信號示人答案。
- (五) 將答案供人窺視、抄襲。
- (六) 意圖窺視他人答案或意圖便利他人窺視答案，經制止後仍再犯者。

五、考生應試時不得飲食(水)、抽菸、嚼食口香糖等，亦不得相互交談(含手語)、無故擾亂試場秩序或影響他人作答，初犯者扣減其該科成績 2 分；經制止後不配合或仍再犯者即請其離場，並扣減其該科全部成績；情節重大者，取消其考試資格。

考生如因治療需要，經醫師診斷須於應試中飲水服藥，須於報名時或考試前檢附相關醫療診斷證明，並經申請審核機制核准。經審查同意可將藥物及飲用水(須加蓋或瓶裝)放置於座位旁，需用時再舉手，並在監試人員協助下飲用或服用，違者依其情形比照前項規定論處。

入場及作答前注意事項

六、考生應攜帶准考證入場應試，違者如經監試人員查核並確係考生本人無誤者，先准予應試；惟至當節考試結束鈴(鐘)聲響畢前仍未送達試場或未依規定申請補發者，扣減其該科成績 2 分。

不配合核對准考證查驗身分者，扣減其該科成績 2 分。

七、考生於預備鈴響時即可入場；於考試開始 30 分鐘後不得入場，經制止仍強行入場者，取消其考試資格。

考生入場後，應迅速對號就座，經監試人員指示仍不就座者，扣減其該科成績 2 分；考生就座後，未經監試人員許可即離座(含站立)者，扣減其該科成績 2 分。

考生於考試開始鈴響前，不得書寫、畫記、翻閱試題本或作答，違者扣減其該科成績 5 分；經制止仍再犯者，該科以零分計算。

八、考生入場後，除准考證及應試用品外，其餘不可攜帶入座之物品均應立即放置於臨時置物區，經監試人員指示仍不放妥非應試用品者，扣減其該科成績 1 分。

考生入場後，若被發現攜帶動物、昆蟲或其標本，及足以影響試場秩序之擬真模型進入試場，不論其置放位置，均扣減其該科成績 5 分。

考生就座後，應先確認抽屜中、桌椅下或座位旁均無非應試用品，如發現誤置者，應於考試開始鈴響前舉手請監試人員處理；考試開始鈴響後，始發現將不可攜帶入座之物品置於抽屜中、桌椅下、座位旁或隨身攜帶者，扣減其該科成績 5 分。

考生於設計群專業科目(二)「基本設計實習、繪畫基礎實習、基礎圖學實習」應試時不得攜帶色票(卡)，違者扣減其該科成績 5 分。

於考試開始鈴響後，若發現考生使用前二項器材或物品，視情節輕重得加重扣分或扣減其該節全部成績。

考生攜帶入場(含臨時置物區)之物品，若於應試時發出聲響或影響試場秩序者，扣減其該科成績 2 分。考試開始鈴響後，試場內若有物品發出聲響時，考生應配合監試或試務人員之處置，協助其確認與關閉發出聲響之物品。若考生未配合協助，致使其再度發出聲響而影響試場秩序者，視情節輕重得加重扣分或扣減其該節全部成績。

本條各項違規情節重大者，加重扣分或扣減其該科全部成績。

九、各節考試期間，考生置於本人座位周遭或隨身攜帶之文具用品須遵守下列規定且不得互相借用，違者扣減其成績 2 分，並得視其使用情節，加重扣分或扣減其該科全部成績：

(一) 學科及術科筆試可攜帶黑色鉛筆、橡皮擦(非電動橡皮擦)、黑色或藍色墨水的筆、修正液或修正帶、圓規、直尺、三角板、量角器、無文字符號之文具盒袋、透明墊板等應試用品。但各項物品不得含有計算公式等妨害考試公平之文字符號。

(二) 設計群專業科目(二)「基本設計實習、繪畫基礎實習、基礎圖學實習」，考生只能攜帶或使用 5 種繪製媒材(鉛筆、彩色鉛筆、針筆或代用針筆、水性簽字筆、水性或酒精性麥克筆)、輔助繪製之橡皮擦、修正液(帶)、各種尺規(例：比例尺、直尺、三角板、橢圓形板、正方形板、圓圈板、消字板、圓規、量

角器等，但不含具有桌面功能之圖板或製圖板)，並得自備透明桌墊及固定紙張用之弱黏性膠帶、隱型膠帶或可再黏膠帶(試畢請自行拆除固定用膠帶)。

(三) 美術術科考生只能攜帶必用之畫具、自備之固著噴膠、充電式或電池式吹風機等，不得攜帶畫架、畫板、形板、尺規、書籍、圖稿、紙張等有礙考試公平之器材、物品入場。

十、考生應按編定之試場及座位應試；考生就座後，應先確認座位標示單上之准考證號碼正確無誤，如有錯誤，應於考試開始鈴響前舉手請監試人員處理。考試開始鈴響後，始發現在同一試場坐錯座位應試者，依下列方式分別論處：

(一) 在考試開始 30 分鐘內且於作答前，由考生本人或其他考生發現者，換至編定之座位作答，不扣減其成績。

(二) 在考試開始 30 分鐘後或於作答後，由考生本人或其他考生發現者，扣減其該科成績 2 分。

(三) 經監試人員發現者，不論考生作答與否，均扣減其該科成績 5 分，並得視其情節加重扣分或扣減其該科全部成績。

誤入同一考區之試場應試且在考試開始 30 分鐘內發現者，由試務人員陪同至編定之試場，並依下列方式分別論處：

(一) 於作答前，由考生本人或其他考生發現者，扣減其該科成績 2 分。

(二) 於作答後，由考生本人或其他考生發現者，扣減其該科成績 5 分。

(三) 經監試人員發現者，不論作答與否，均扣減其該科成績 10 分，並得視其情節加重扣分或扣減其該科全部成績。

誤入不同考區之試場應試者，或誤入同一考區之試場應試且在考試開始 30 分鐘後發現者，該科一律不予計分。

十一、考生在開始作答前，應先檢查試題本、答案卷(畫紙)是否齊備、完整，並檢查答案卷(畫紙)之准考證號碼是否正確，如有缺漏、污損或錯誤，應即舉手請監試人員處理，錯用答案卷(畫紙)者，不得延長考試時間，並依下列方式分別論處：

(一) 在考試開始 30 分鐘內發現者，換用正確之答案卷(畫紙)作答，不扣減其成績。

(二) 在考試開始 30 分鐘後發現者，不換用答案卷(畫紙)作答，並扣減其該科成績 2 分。

(三) 於考試時間結束後發現者，扣減其該科成績 5 分，並得視其情節加重扣分或扣減其該科全部成績。

作答注意事項

十二、考生應依照答案卷(畫紙)、試題本上相關規定作答，違者依下列方式分別論處：

(一) 選擇題作答時，未在答案卷作答區內作答者，該題不予計分，同一題勾選兩個以上之答案，或意圖模糊答案致試務人員無法辨識答案者，該題不予計分。

- (二) 美術術科(素描、水彩、國畫)應於畫紙標示之正面作答，考生如因違反作答規定致評閱人員無法辨識答案者，其該科以零分計算。
- (三) 設計群專業科目(二)「基本設計實習、繪畫基礎實習、基礎圖學實習」，請依試題說明進行繪製，未於該題號指定範圍內作答，該題不予計分。
- (四) 音樂術科(主修、副修)所使用之樂器與報考之樂器不符者，扣減其該項目全部成績。

十三、考生應保持答案卷(畫紙)之清潔與完整，違者依下列規定分別論處：

- (一) 竄改答案卷(畫紙)上之准考證號碼、條碼或姓名者，扣減其該科全部成績。
- (二) 無故污損、破壞答案卷(畫紙)，或在卷上顯示自己身分、作任何與答案無關之文字符號(包含題目)者，分別扣減其該科成績 2 分，並得視其情節加重扣分或扣減其該科全部成績。
- (三) 設計群專業科目(二)實作「基本設計實習、繪畫基礎實習、基礎圖學實習」、美術術科(素描、水彩、國畫)之畫紙如有破壞、黏貼、竄改或裁割等情事，該科不予計分。

十四、學科及西(國)樂常識(除實作外)作答方式限用黑色鉛筆、黑色或藍色墨水的筆書寫；如選用點字機答題、錄音答題、電腦答題(USB隨身碟)或其他作答形式者，必須經過申請審核機制核准，錄音僅限用考場所準備之SD卡，違者扣減其該科成績 2 分。

十五、考生發現試題本錯誤、缺漏、污損或印刷不清時，應即舉手請監試人員處理，但不得要求解釋題意；如答案卷(畫紙)、文具或准考證等物品不慎掉落，應舉手通知監試人員後再行撿拾，否則依其情節輕重提報議處。

十六、考生不得在答案卷(畫紙)、試題本以外之處抄錄答案，違者扣減其該科成績 5 分；如於當節考試結束前將抄錄之答案強行攜出試場者，扣減其該科全部成績。

十七、考生未經監試人員許可，一經離座(含站立)，即不得再行修改答案，違者扣減其該科成績 5 分，並得視其情節加重扣分或扣減其該科全部成績。

考生因病、因故(如廁等)需暫時離座者，須經監試人員同意及陪同下，始准離座，違者依其情形比照前項規定論處。考生經治療或處理後，如考試尚未結束時，仍可繼續考試，但不得請求延長時間或補考。

十八、考生於考試結束鈴(鐘)聲響畢，應即停止作答、雙手離開桌面，仍繼續作答者，扣減其該科成績 2 分，經制止後仍繼續作答者，扣減其該科成績 5 分，並得視其情節加重扣分或扣減其該科全部成績。

離場注意事項

十九、考生入場後至考試開始 40 分鐘內，未經監試人員許可不得離場，違者該科以零分計算；經制止仍強行離場者，取消其考試資格。

考生於考試開始 40 分鐘內，因生病或特殊原因不繼續考試且經監試人員同意離場者，應由試務人員安置於適當場所至考試開始 40 分鐘為止，違者該科以零分計算；拒絕安置或強行離開安置場所者，取消其考試資格。

- 二十、考生應於離場前將答案卷(畫紙)、試題本、墊紙交監試人員點收，違者扣減其該科成績 5 分；逕將答案卷(畫紙)或試題本攜出試場外者，扣減其該科全部成績。
- 二十一、考生於考試結束鈴(鐘)聲響前提早離場，不得在試場附近逗留、高聲喧譁或宣讀答案等，干擾試場安寧，經制止後仍再犯者，扣減其該科全部成績。

其他事項

- 二十二、答案卷(畫紙)若於考試結束後遺失，考生應於接到補考通知後，即依規定到場補考，拒絕者其該科成績以零分計算。
- 二十三、考生因某一行為同時違反本辦法之數項規定者，以最重罰則處置。本辦法所列扣減違規考生成績之規定，均以扣減各該科成績至零分為限。
- 二十四、考生如有本辦法未列之其他舞弊、不當意圖或特殊狀況之行為者，得由監試或試務人員提報本會，並依其情節輕重予以適當處理。
- 二十五、考生若有舞弊情事，經檢舉並查證屬實者，應由就讀學校為必要之議處。

附錄六

身心障礙學生升學大專校院甄試申訴案件處理辦法

中華民國 111 年 10 月 4 日第一次常務委員會議修正通過
中華民國 111 年 10 月 14 日第一次甄試委員會議修正通過

- 一、為確保身心障礙考生權益，訂定本辦法。
- 二、甄試委員會下設置「身心障礙學生升學大專校院甄試申訴案件處理組」（以下簡稱申訴案件處理組）。
- 三、申訴案件處理組由甄試委員會總幹事為召集人，其餘委員四人由主任委員指定之，負責處理考生申訴案件。
- 四、如對本甄試事宜有疑義或有違反性別平等原則之疑慮，申訴案件以考生本人為當事人(如有不便可請監護人或法定代理人代理)，不受理其他人申訴。申訴案件請於通知函送達後 10 個日曆天內，親筆具名後傳真至(03)4223474，傳真後務必來電(03)4227151 轉 57148~57150 確認。申請表正本並請於確認傳真成功後以「限時掛號」函件逕寄甄試委員會，逾期概不受理(以郵戳為憑)。
- 五、甄試委員會於接獲考生申訴案件後，應即交由申訴案件處理組處理，申訴案件處理組委員如與申訴案件考生有利害關係時，應自行迴避。申訴案件處理組召集人得視申訴案件內容需要，邀請相關專家、學者提供意見，經討論作成建議後提請常務委員會決議，並函覆申訴案件當事人。
- 六、考生如不服甄試委員會對申訴案件所為之決定，得於申訴決定送達之次日起 30 日內，依訴願法第 56 條規定，繕具訴願書送甄試委員會函轉教育部提起訴願。
- 七、本辦法如有未盡事宜，依相關法令規定辦理。
- 八、本辦法經甄試委員會會議審議通過後實施；修正時亦同。

附錄七 (請勿逕將此表單寄送至本會作為報名表件，報名系統產出之初稿亦同)

114 學年度身心障礙學生升學大專校院甄試團體報名名冊 (範例)

【團報學校】：(團體報名學校代碼、校名)

印製時間：

序號	障礙別	學制別	類組別	姓名	加考術科	備註

聯絡單位		聯絡人姓名	
聯絡電話		手機	
電子郵箱		傳真號碼	
學校地址			

團報學校業務承辦單位章戳：

※ 「團體報名名冊」請至甄試網站點選「學校登入-學校專區-團體報名」後列印。

附錄八 (請勿逕將此表單寄送至本會作為報名表件，報名系統產出之初稿亦同)

114 學年度身心障礙學生升學大專校院甄試報名表 (範例)

報考障礙別： 障礙細項：(學習障礙、肢體障礙及其他障礙考生，報名時須填寫障礙細項)

011210001

學科考區					
術科考區					
加考術科					
報名方式		學制別		類組別	
姓名		身分證統一編號		出生日期	
性別		聯絡電話		行動電話	
E-mail 信箱					
考生通訊處					
聯絡人姓名	(關係：)	聯絡人電話		行動電話	
聯絡人通訊處					
報考學歷		畢肄業學校		【請上傳】 113年1月1日以後拍攝之脫帽正面數位相片檔(大頭照)	
畢肄業年月		科別(學程)			
障礙等級		障礙簡述			
繳驗證明					
低(中低)收入戶		試務用條碼			
試場需求：一般試場、少人試場(請敘明具體原因)					
考生需求 (須經審定後始提供服務)					
上述報考資料經本人確認無誤					
考生簽名或蓋章：			法定監護人簽名或蓋章：		
黏貼處					
身心障礙證明 (新制) 正反面影本浮貼處 (鑑輔會證明影本請另附於後)			國民身分證正面影本浮貼處		
備註					
考生如有特殊需求 (如試場需求、試題需求、答案卷需求、試場提供服務或輔具、自備輔具等)，應檢附簡章第 281 頁所載任一資料，以作為審查考生應考服務事項之重要參考。					

學習障礙細項：閱讀障礙、理解障礙、書寫障礙、數學障礙、口語障礙、知動障礙、記憶力缺陷、注意力缺陷、其他

肢體障礙細項：上肢肢體障礙、下肢肢體障礙、上肢及下肢肢體障礙

其他障礙細項：智能障礙、語言障礙、情緒行為障礙、多重障礙、發展遲緩、身體病弱、其他

附錄九

114 學年度身心障礙學生升學大專校院甄試各障礙別需求彙整表

※考生申請之特殊服務需求經本會審查通過，始提供服務

	視覺障礙生		聽覺障礙生		腦性麻痺生	
試場需求 (學科/術科)	◎一般試場(30人) ◎少人試場，請檢附需求證明 ※如有單人試場需求，報名時請點選少人試場並詳述理由。		◎一般試場(30人) ◎少人試場，請檢附需求證明 ※如有單人試場需求，報名時請點選少人試場並詳述理由。		◎一般試場(30人) ◎少人試場，請檢附需求證明 ※如有單人試場需求，報名時請點選少人試場並詳述理由。	
固定服務項目 ※不需申請	於每節考試時間結束前 10 分鐘提醒考生		※註 1。		學科考試時間延長 30 分鐘。	
試題需求 (學科) ※註 3、註 4	◎紙本點字試題	◎報讀 CD	◎紙本放大試題(B4)		◎紙本放大試題(B4)	
	◎紙本放大試題(B4)	◎NVDA 試題 (請詳述使用 語音庫)	◎紙本放大試題(A3)		◎紙本放大試題(A3)	
	◎紙本放大試題(A3)		◎其他：請詳述		◎報讀 CD	
	◎電子點字試題(BRL)	◎其他：請詳述			◎電子試題(PDF)	
	◎電子試題(PDF)				◎其他：請詳述	
※上述試題需求，請檢附相關需求證明						
答案卷需求 (學科) ※註 4、註 5	◎一般答案卷(B4)	◎A3 答案卷	◎一般答案卷(B4)		◎一般答案卷(B4)	◎A3 答案卷
	◎錄音答題	◎A4 答案卷	◎A3 答案卷		◎錄音答題	◎A4 答案卷
	◎電腦答題(USB 隨身碟)。※註 5	◎A3 空白答案卷(標示題號)	◎A4 答案卷		◎電腦答題(USB 隨身碟)※註 5	◎A3 空白答案卷(標示題號)
	◎點字機答題※註 5	◎B4 空白答案卷(標示題號)	◎A3 空白答案卷(標示題號)			◎B4 空白答案卷(標示題號)
		◎A4 空白答案卷(標示題號)	◎B4 空白答案卷(標示題號)			◎A4 空白答案卷(標示題號)
		◎其他：請詳述	◎A4 空白答案卷(標示題號)			◎其他：請詳述
			◎其他：請詳述			
※上述答案卷需求，除一般答案卷外，其餘需求請檢附相關需求證明						
試場提供服務 (學科/術科)	◎座位需求	◎無冷氣試場	◎座位需求	◎學科單科考試時間 延長 30 分鐘	◎座位需求	
	◎須試務人員協助	◎其他：請詳述	◎須試務人員協助	◎無冷氣試場	◎須試務人員協助	◎低樓層或有電梯之試場
			◎手語翻譯	◎其他：請詳述	◎協助翻閱試題本	
			◎學科考試時間延長 30 分鐘		◎無冷氣試場	
					◎其他：請詳述	
※上述試場提供服務，請檢附相關需求證明						

	視覺障礙生		聽覺障礙生		腦性麻痺生	
試場提供輔具 (學科)	◎大桌面(約 120 長*60 寬*74 高)	◎擴視機	◎大桌面(約 120 長*60 寬*74 高)	◎大桌面(約 120 長*60 寬*74 高)	◎大桌面(約 120 長*60 寬*74 高)	◎檯燈
	◎大桌面(約 90 長*60 寬*74 高)	◎耳機	◎大桌面(約 90 長*60 寬*74 高)	◎大桌面(約 90 長*60 寬*74 高)	◎大桌面(約 90 長*60 寬*74 高)	◎其他：請詳述
	◎盲用電腦(含光碟機/槽) +點字顯示器(檢附盲電環境說明)	◎延長線	◎延長線	◎延長線	◎電腦(含光碟機/槽)	
	◎CD 播放機	◎插座	◎插座	◎CD 播放機	◎CD 播放機	
	◎點字機	◎檯燈	◎檯燈	◎耳機	◎延長線	
		◎其他：請詳述	◎其他：請詳述	◎其他：請詳述	◎插座	
※上述試場提供輔具需求，請檢附相關需求證明						
自備輔具 (學科/術科) ※註 2	◎盲用電腦(含光碟機/槽)+點字顯示器	◎耳機	◎特殊桌面	◎拐杖	◎電腦(含光碟機/槽)	
	◎放大鏡	◎輪椅	◎特殊座椅	◎肢架	◎放大鏡	
	◎點字機	◎電動輪椅	◎助聽器※註 2	◎輪椅	◎擴視機(口袋型)	
	◎擴視機(口袋型)	◎盲用算盤	◎人工電子耳※註 2	◎電動輪椅	◎擴視機(桌上型)	
	◎擴視機(桌上型)	◎白手杖	◎其他：請詳述	◎按鍵器	◎耳機	
	◎特殊桌面	◎其他：請詳述		◎搖桿滑鼠	◎書架	
	◎特殊座椅			◎摩斯碼輸入	◎助聽器※註 2	
				◎特殊桌面	◎人工電子耳※註 2	
				◎特殊座椅	◎助行器	
					◎其他：請詳述	
※上述自備輔具，請檢附相關需求證明						
加考術科需求 ※註 3、 註 4、註 5	◎紙本點字試題(術)※註 3		◎紙本放大試題(B4)(術)※註 3		◎紙本放大試題(B4)(術)※註 3	
	◎紙本放大試題(B4)(術)※註 3		◎紙本放大試題(A3)(術)※註 3		◎紙本放大試題(A3)(術)※註 3	
	◎紙本放大試題(A3)(術)※註 3		◎其他：請詳述		◎報讀 CD(術)※註 3	
	◎電子點字試題(BRL)(術)(西國樂常識筆試用)				◎電子試題 PDF(術)※註 3	
	◎NVDA 試題(術)※註 3				◎其他：請詳述	
	◎報讀 CD(術)※註 3					
	◎電子試題 PDF(術)※註 3					
	◎點字機答題(術)※註 5					
	◎電腦答題(USB 隨身碟)(術)※註 5					
	◎其他：請詳述					
※上述需求，請檢附相關需求證明						

	自閉症生	學習障礙生	肢體障礙生	其他障礙生
試場需求 (學科/術科)	<input type="checkbox"/> 一般試場(30人) <input type="checkbox"/> 少人試場，請檢附需求證明 ※如有單人試場需求，報名時請點選少人試場並詳述理由。	<input type="checkbox"/> 一般試場(30人) <input type="checkbox"/> 少人試場，請檢附需求證明 ※如有單人試場需求，報名時請點選少人試場並詳述理由。	<input type="checkbox"/> 一般試場(30人) <input type="checkbox"/> 少人試場，請檢附需求證明 ※如有單人試場需求，報名時請點選少人試場並詳述理由。	<input type="checkbox"/> 一般試場(30人) <input type="checkbox"/> 少人試場，請檢附需求證明 ※如有單人試場需求，報名時請點選少人試場並詳述理由。
固定服務項目 ※不需申請				
試題需求 (學科) ※註3、註4	<input type="checkbox"/> 紙本放大試題(B4) <input type="checkbox"/> 紙本放大試題(A3) <input type="checkbox"/> 電子試題(PDF) <input type="checkbox"/> 報讀 CD <input type="checkbox"/> 其他：請詳述	<input type="checkbox"/> 紙本放大試題(B4) <input type="checkbox"/> 紙本放大試題(A3) <input type="checkbox"/> 報讀 CD <input type="checkbox"/> 其他：請詳述	<input type="checkbox"/> 紙本放大試題(B4) <input type="checkbox"/> 紙本放大試題(A3) <input type="checkbox"/> 電子試題(PDF) <input type="checkbox"/> 報讀 CD <input type="checkbox"/> 其他：請詳述	<input type="checkbox"/> 紙本放大試題(B4) <input type="checkbox"/> 紙本放大試題(A3) <input type="checkbox"/> 電子試題(PDF) <input type="checkbox"/> 報讀 CD <input type="checkbox"/> 其他：請詳述
※上述試題需求，請檢附相關需求證明				
答案卷需求 (學科) ※註4、註5	<input type="checkbox"/> 一般答案卷(B4) <input type="checkbox"/> A3 答案卷 <input type="checkbox"/> A4 答案卷 <input type="checkbox"/> A3 空白答案卷(標示題號) <input type="checkbox"/> B4 空白答案卷(標示題號) <input type="checkbox"/> A4 空白答案卷(標示題號) <input type="checkbox"/> 其他：請詳述	<input type="checkbox"/> 一般答案卷(A3) <input type="checkbox"/> A3 答案卷 <input type="checkbox"/> A4 答案卷 <input type="checkbox"/> A3 空白答案卷(標示題號) <input type="checkbox"/> B4 空白答案卷(標示題號) <input type="checkbox"/> A4 空白答案卷(標示題號) <input type="checkbox"/> 其他：請詳述	<input type="checkbox"/> 一般答案卷(A3) <input type="checkbox"/> 電腦答題(USB 隨身碟)※註5 <input type="checkbox"/> 錄音答題 <input type="checkbox"/> A3 答案卷 <input type="checkbox"/> A4 答案卷 <input type="checkbox"/> A3 空白答案卷(標示題號) <input type="checkbox"/> B4 空白答案卷(標示題號) <input type="checkbox"/> A4 空白答案卷(標示題號) <input type="checkbox"/> 其他：請詳述	<input type="checkbox"/> 一般答案卷(A3) <input type="checkbox"/> 電腦答題(USB 隨身碟)※註5 <input type="checkbox"/> 錄音答題 <input type="checkbox"/> A3 答案卷 <input type="checkbox"/> A4 答案卷 <input type="checkbox"/> A3 空白答案卷(標示題號) <input type="checkbox"/> B4 空白答案卷(標示題號) <input type="checkbox"/> A4 空白答案卷(標示題號) <input type="checkbox"/> 其他：請詳述
※上述答案卷需求，除一般答案卷外，其餘需求請檢附相關需求證明				
試場提供服務 (學科/術科)	<input type="checkbox"/> 座位需求 <input type="checkbox"/> 須試務人員協助 <input type="checkbox"/> 學科考試時間延長 30 分鐘 <input type="checkbox"/> 學科單科考試時間延長 30 分鐘 <input type="checkbox"/> 無冷氣試場 <input type="checkbox"/> 其他：請詳述	<input type="checkbox"/> 須試務人員協助 <input type="checkbox"/> 學科考試時間延長 30 分鐘 <input type="checkbox"/> 學科單科考試時間延長 30 分鐘 <input type="checkbox"/> 無冷氣試場 <input type="checkbox"/> 其他：請詳述	<input type="checkbox"/> 座位需求 <input type="checkbox"/> 須試務人員協助 <input type="checkbox"/> 低樓層或有電梯之試場 <input type="checkbox"/> 學科考試時間延長 30 分鐘 <input type="checkbox"/> 學科單科考試時間延長 30 分鐘 <input type="checkbox"/> 協助翻閱試題本 <input type="checkbox"/> 無冷氣試場 <input type="checkbox"/> 其他：請詳述	<input type="checkbox"/> 座位需求 <input type="checkbox"/> 須試務人員協助 <input type="checkbox"/> 低樓層或有電梯之試場 <input type="checkbox"/> 學科考試時間延長 30 分鐘 <input type="checkbox"/> 學科單科考試時間延長 30 分鐘 <input type="checkbox"/> 協助翻閱試題本 <input type="checkbox"/> 無冷氣試場 <input type="checkbox"/> 其他：請詳述
※上述試場提供服務，請檢附相關需求證明				

	自閉症生	學習障礙生	肢體障礙生	其他障礙生	
試場提供輔具 (學科)	◎大桌面(約 120 長*60 寬*74 高) ◎大桌面(約 90 長*60 寬*74 高) ◎電腦(含光碟機/槽) ◎CD 播放機 ◎耳機 ◎延長線 ◎插座 ◎檯燈 ◎其他：請詳述	◎大桌面(約 120 長*60 寬*74 高) ◎大桌面(約 90 長*60 寬*74 高) ◎檯燈 ◎CD 播放機 ◎耳機 ◎延長線 ◎插座 ◎其他：請詳述	◎大桌面(約 120 長*60 寬*74 高) ◎大桌面(約 90 長*60 寬*74 高) ◎電腦(含光碟機/槽) ◎CD 播放機 ◎耳機 ◎延長線 ◎插座 ◎檯燈 ◎其他：請詳述	◎大桌面(約 120 長*60 寬*74 高) ◎大桌面(約 90 長*60 寬*74 高) ◎電腦(含光碟機/槽) ◎CD 播放機 ◎耳機 ◎延長線 ◎插座 ◎檯燈 ◎其他：請詳述	
	※上述試場提供輔具需求，請檢附相關需求證明				
自備輔具 (學科/術科) ※註 2	◎電腦(含光碟機/槽) ◎耳機 ◎放大鏡 ◎輪椅 ◎電動輪椅 ◎特殊桌面 ◎特殊座椅 ◎其他：請詳述	◎耳機 ◎特殊桌面 ◎特殊座椅 ◎其他：請詳述	◎拐杖 ◎肢架 ◎助行器 ◎輪椅 ◎電動輪椅 ◎電腦(含光碟機/槽) ◎耳機 ◎特殊桌面 ◎特殊座椅 ◎桌面板 ◎其他：請詳述	◎拐杖 ◎肢架 ◎助行器 ◎輪椅 ◎電動輪椅 ◎電腦(含光碟機/槽) ◎擴視機(口袋型) ◎擴視機(桌上型) ◎放大鏡 ◎耳機 ◎特殊桌面 ◎特殊座椅 ◎桌面板	◎助聽器※註 2 ◎人工電子耳※註 2 ◎其他：請詳述
	※上述自備輔具，請檢附相關需求證明				
加考術科需求 ※註 3、註 4	◎紙本放大試題(B4)(術) ◎紙本放大試題(A3)(術) ◎報讀 CD(術) ◎電子試題 PDF(術) ◎其他：請詳述	◎紙本放大試題(B4)(術) ◎紙本放大試題(A3)(術) ◎報讀 CD(術) ◎電子試題 PDF(術) ◎其他：請詳述	◎紙本放大試題(B4)(術) ◎紙本放大試題(A3)(術) ◎報讀 CD(術) ◎電子試題 PDF(術) ◎其他：請詳述	◎紙本放大試題(B4)(術) ◎紙本放大試題(A3)(術) ◎報讀 CD(術) ◎電子試題 PDF(術) ◎其他：請詳述	
	※上述需求，請檢附相關需求證明				

※附註說明：

註 1：聽覺障礙生固定服務如下：

- (1) 黃燈代表預備鈴，綠燈代表考試開始，紅燈代表考試結束。
- (2) 以大字報說明注意事項。
- (3) 宣布時音量放大且速度放慢。
- (4) 注意事項需面對面大聲一點講。
- (5) 於每節考試結束前 10 分鐘給予預先提示告知俾便停止作答。

註 2：自備助聽器或人工電子耳請於報名時申請自備輔具，並檢附身心障礙證明或一年內診斷證明書供甄試委員會審定。

註 3：◎一般紙本試題請參閱甄試委員會網站「歷屆考古題」(A4 大小紙張)。

◎紙本點字試題：除紙本點字試題以外，另外提供一般紙本試題。

◎紙本放大試題(B4)：指將一般試題依等比例放大至 B4；

紙本放大試題(A3)：指將一般試題依等比例放大至 A3。

◎電子點字試題(BRL)：燒錄成 CD 光碟片，光碟片中除提供電子點字試題(BRL)外，將另提供電子試題 TXT 國字檔 (TXT 檔之圖、表、數理符號無法完整呈現，僅供考生輔助使用)、PDF 試題檔、「紙本點字試題」、「一般紙本試題」輔助使用。

◎電子試題(PDF)：除 CD 光碟片(內有電子試題 PDF 檔)外，另提供一般紙本試題 (除另申請放大試題者將依審定結果提供)。

◎報讀 CD：除 CD 光碟片(內有報讀 CD 檔)外，另提供「一般紙本試題」使用 (除另申請放大試題者將依審定結果提供，請註記放大音軌對照表)。

◎NVDA 試題：除 CD 光碟片(內有 NVDA 試題 WORD 檔)外，另提供一般紙本試題(除另申請紙本放大試題或紙本點字試題者，將依審定結果提供)。請詳述使用語音庫。

註 4：經甄試委員會審定之試題本及答案卷需求，將「全部考科」提供，考生報名時不需另外選擇考科，並請考生確實依所核定之作答方式作答。

註 5：◎點字機答題：每科提供點字機作答專用紙 10 張(A4 大小)，包含計算、打稿時使用，用罄不得要求補充，並考試結束後無論有無作答 (計算) 須全部收回。

◎電腦答題(USB 隨身碟)：考生使用電腦應用程式「記事本」作答，作答完畢後存檔為 TXT 檔，並儲存於所提供之 USB 隨身碟內。

註 6：考生不得指定試場提供輔具 (如擴視機、點字機、電腦等) 之型號與類型，考生若有習慣使用之輔具可以申請自備輔具，經甄試委員會審定後，於考試前一日送考區檢查 (保管)，並於考試當日使用。

註 7：本表各項需求為歷年甄試提供需求之彙整僅供參考，如有本表未列項目可參考教育部「身心障礙學生考試服務辦法」所列之項目提出需求，請另附 A4 紙張詳加說明 (例如：尺寸大小，亦可檢附照片)，以利審定及提供服務。

附錄十

114 學年度身心障礙學生升學大專校院甄試

報考資格切結書

【高中職畢(肄)業已逾1年以上且未曾至鑑輔會重新鑑定之考生請簽署切結書】

本人(考生) _____，身分證統一編號_____，畢(肄)業_____學校，持高中職就學時期所取得且適用教育階段為高等教育階段一年級(含以上)之鑑輔會證明報考114學年度身心障礙學生升學大專校院甄試，並於高中職畢(肄)業後未曾至各級主管機關特殊教育學生鑑定及就學輔導會進行身心障礙鑑定。本人於報名或錄取後，經甄試委員會查驗或經舉證發現報考資格不符規定，或所繳證件有偽造、假借、塗改情事，或利用不法方式取得入學資格，經舉證並查證屬實，即同意取消報名、考試及錄取等資格，本人絕無異議。如於註冊入學後始發現，則接受開除學籍，不發給任何有關學業證明，並自負法律責任；如係畢業後發現，除勒令繳銷畢業證書外，並接受撤銷畢業資格。惟曾就讀或目前正在就讀大專校院(含研究所)之考生，須以大專校院就讀時期所取得之鑑輔會證明報考本甄試，且不須簽署此切結書。

此致 身心障礙學生升學大專校院甄試委員會

(國立中央大學教務處招生組)

立切結書人(考生)： (簽章)

立切結書人(監護人或法定代理人)： (簽章)

監護人(法定代理人)聯絡電話(日間)：

監護人(法定代理人)行動電話：

考生聯絡電話(日間)：

考生戶籍地址：

中華民國 年 月 日

特殊需求(輔具)申請說明表

※無特殊教育推行委員會會議紀錄或個別化教育計畫會議紀錄(含上述會議紀錄附件)及高二下學期或高三上學期最新之「個別化教育計畫書」者,請提供此表。

※本表所填之內容,係作為特殊需求(輔具)服務審查之重要依據,應屆畢業生請由就讀學校之個案老師填寫;非應屆生請由法定監護人填寫,填寫時若有疑義,請致電至本甄試委員會洽詢,電話:03-4227151 轉 57148~57150。

基本資料

考 生 姓 名		就 讀 學 校	_____高中 <input type="checkbox"/> 應屆 <input type="checkbox"/> 非應屆
中華民國國民 身分證統一編號		出生年月日	

報考障礙類別

<input type="checkbox"/> 視覺障礙	<input type="checkbox"/> 聽覺障礙	<input type="checkbox"/> 腦性麻痺	<input type="checkbox"/> 自閉症
<input type="checkbox"/> 學習障礙: _____型	<input type="checkbox"/> 肢體障礙		
<input type="checkbox"/> 其他障礙(請圈選所屬障礙類別:智能障礙、語言障礙、身體病弱、情緒行為障礙、多重障礙、其他:_____)			

教育史(請簡述自幼至今之特殊輔導與教育過程):

醫療史(請簡述發病、診治的時間及歷程):

能力現況評估

認知能力	(請簡述記憶能力、理解能力、推理能力、注意力等狀況)
溝通能力	<input type="checkbox"/> 可清楚表達意見 <input type="checkbox"/> 僅可簡單表達意見 <input type="checkbox"/> 無法自行表達意見 <input type="checkbox"/> 其他：
行動能力	<input type="checkbox"/> 可自主行動 <input type="checkbox"/> 須借助輔具始可行動：_____ (輔具) <input type="checkbox"/> 不適宜戶外活動
人際關係	<input type="checkbox"/> 可與人一般交往 <input type="checkbox"/> 僅與熟識人交往 <input type="checkbox"/> 其他：_____
健康情況	<input type="checkbox"/> 可自理日常生活 <input type="checkbox"/> 須定期就診 <input type="checkbox"/> 其他：_____
學業能力	<input type="checkbox"/> 可參與一般學習 <input type="checkbox"/> 須變更課程與學習活動：
其他	

聽覺障礙學生溝通方式及聽覺輔具使用(可複選，請詳實勾選，無聽覺障礙者免填)

溝通方式	<input type="checkbox"/> 口語 <input type="checkbox"/> 手語 <input type="checkbox"/> 筆談 <input type="checkbox"/> 讀唇 <input type="checkbox"/> 肢體語言 <input type="checkbox"/> 其他：_____
聽覺輔具	<input type="checkbox"/> 無 <input type="checkbox"/> 助聽器 <input type="checkbox"/> 電子耳 <input type="checkbox"/> 搭配FM調頻系統 <input type="checkbox"/> 其他：_____
伴隨障礙	<input type="checkbox"/> 無 <input type="checkbox"/> 有(<input type="checkbox"/> 語言障礙 <input type="checkbox"/> 其他：_____)

校內評量方式(可複選，請詳實勾選)

試題	<input type="checkbox"/> 一般書面 <input type="checkbox"/> 紙本放大：_____ <input type="checkbox"/> 電子試題 <input type="checkbox"/> 報讀試題 <input type="checkbox"/> 點字試題 <input type="checkbox"/> 盲用電子試題(BRL) <input type="checkbox"/> NVDA 試題(使用語音庫：_____) <input type="checkbox"/> 校內未評量 <input type="checkbox"/> 其他：_____
作答	<input type="checkbox"/> 一般紙筆 <input type="checkbox"/> 點字機 <input type="checkbox"/> 一般電腦 <input type="checkbox"/> 錄音作答(口語) <input type="checkbox"/> 盲用電腦(環境說明：_____) <input type="checkbox"/> 校內未評量 <input type="checkbox"/> 其他：_____
場地	<input type="checkbox"/> 在原教室作答 <input type="checkbox"/> 抽離至資源班作答 <input type="checkbox"/> 單獨作答 <input type="checkbox"/> 其他：_____
紙筆測驗考試時間	<input type="checkbox"/> 正常應考時間_____分鐘 <input type="checkbox"/> 各科均延長_____分鐘 <input type="checkbox"/> 部分考科：_____延長_____分鐘
輔具	<input type="checkbox"/> 點字機 <input type="checkbox"/> 盲用電腦 <input type="checkbox"/> 盲用算盤 <input type="checkbox"/> 擴視機：(_____型) <input type="checkbox"/> 放大鏡 <input type="checkbox"/> 點字顯示器 <input type="checkbox"/> 電子耳或助聽器搭配FM調頻系統 <input type="checkbox"/> 輪椅 <input type="checkbox"/> 電動輪椅 <input type="checkbox"/> 搖桿滑鼠 <input type="checkbox"/> 電腦 <input type="checkbox"/> 桌面板 <input type="checkbox"/> 溝通板 <input type="checkbox"/> 檯燈 <input type="checkbox"/> 特殊桌椅：_____(長)_____(寬)_____(高) <input type="checkbox"/> 其他：_____

其他說明(前列未盡事宜及補充說明或近期狀況)

<p>-----</p> <p>-----</p> <p>-----</p> <p>-----</p>

增附資料

無
 個別化教育計劃(IEP)
 個別化支持計畫(ISP)
 輔導紀錄
 心理衡鑑報告
其他：_____

填表人

姓 名	王○○	校長章戳或法定監護人簽章 (團體報名者，請由校長核章； 個人報名者，請由法定監護人簽章)
電 話	(03)1234-XXXX	
手 機	0912-XXX-456	
傳 真	(03)1234-XXXX	
E-mail	abc@xxx.com.tw	
職 務	<input type="checkbox"/> 普通班教師 <input type="checkbox"/> 資源班教師 <input type="checkbox"/> 輔導室教師 <input type="checkbox"/> 特教組組長 <input type="checkbox"/> 個案管理老師 <input type="checkbox"/> 法定監護人 <input type="checkbox"/> 其他：_____	

填表日期：中華民國 年 月 日

附錄十二

114 學年度身心障礙學生升學大專校院甄試
特殊需求(輔具)申請-診斷證明書

※ 請至衛生福利部護理及健康照護司公告之「身心障礙鑑定醫院名冊」內之醫院，就考生障礙類別辦理檢查。

※ 本表請連同報名表、特殊需求(輔具)申請說明表一併繳交。

考 生 姓 名		性 別	<input type="checkbox"/> 男 <input type="checkbox"/> 女
中 華 民 國 國 民 身 分 證 統 一 編 號		電 話	
應 診 醫 院			
應 診 科 別		應 診 日 期	年 月 日
診 斷	<input type="checkbox"/> 因腦性麻痺引起功能障礙者，請勾選，並簡述。		
病 情	<input type="checkbox"/> 病情屬永久性障礙，請勾選。		
	<input type="checkbox"/> 病情屬 12 個月內仍無法顯著改善者，請勾選		
	<input type="checkbox"/> 其他(請詳述)		
類別說明			
(請至障礙類別相關之醫療科別檢查，下列各項有勾選部分敬請主治醫師逐項簽章)			
1.視覺功能 <input type="checkbox"/> 正常 <input type="checkbox"/> 有障礙			
右眼視力(矯正後)_____ 左眼視力(矯正後)_____			
勾選	障礙程度	基準(請醫師勾選並簽章)(以下可複選，以矯正視力為準)	
<input type="checkbox"/>	眼球震顫	--	
<input type="checkbox"/>	輕度障礙	<input type="checkbox"/> 1.矯正後兩眼視力均看不到 0.3，或矯正後優眼視力為 0.3，另眼視力小於 0.1(不含)時，或矯正後優眼視力 0.4，另眼視力小於 0.05(不含)者。 <input type="checkbox"/> 2.兩眼視野各為 20 度以內者。 <input type="checkbox"/> 3.優眼自動視野計中心 30 度程式檢查，平均缺損大於 10dB(不含)者。	
<input type="checkbox"/>	中度障礙	<input type="checkbox"/> 1.矯正後兩眼視力均看不到 0.1 時，或矯正後優眼視力為 0.1，另眼視力小於 0.05(不含)者。 <input type="checkbox"/> 2.優眼自動視野計中心 30 度程式檢查，平均缺損大於 15 dB (不含)者。	
<input type="checkbox"/>	重度障礙	<input type="checkbox"/> 1.矯正後兩眼視力均看不到 0.01(或矯正後小於 50 公分辨指數)者。 <input type="checkbox"/> 2.優眼自動視野計中心 30 度程式檢查，平均缺損大於 20dB(不含)者。	
<input type="checkbox"/>	其他	(請說明)	

2.聽覺功能 <input type="checkbox"/> 正常 <input type="checkbox"/> 有障礙 (障礙部分： <input type="checkbox"/> 右耳 <input type="checkbox"/> 左耳 <input type="checkbox"/> 雙耳)		
勾選	障礙程度	基準(請醫師勾選並簽章)(可複選)
<input type="checkbox"/>	輕度障礙	雙耳整體障礙比率介於 45.0%至 70.0%，或一耳聽力閾值超過 90 分貝(含)以上，且另一耳聽力閾值超過 48 分貝(含)以上者。如無法取得純音聽力閾值者，以 ABR 聽力閾作為純音聽力閾值計算。
<input type="checkbox"/>	中度障礙	雙耳整體障礙比率介於 70.1%至 90.0% 如無法取得純音聽力閾值者，以 ABR 聽力閾值作為純音聽力閾值計算。
<input type="checkbox"/>	重度障礙	雙耳整體障礙比率大於等於 90.1% 如無法取得純音聽力閾值者，以 ABR 聽力閾值作為純音聽力閾值計算。
<input type="checkbox"/>	其他	(請說明)
3.閱讀功能 <input type="checkbox"/> 正常 <input type="checkbox"/> 有障礙		
勾選	基準(請醫師勾選並簽章)(可複選)	
<input type="checkbox"/>	閱讀理解障礙	
<input type="checkbox"/>	閱讀能力測驗得分低於就讀年級負二個標準差(不含)。	
<input type="checkbox"/>	年滿十二歲，且就讀國民中學以上之學校或未就讀者，閱讀能力測驗得分低於國小六年級常模負二個標準差。	
<input type="checkbox"/>	其他(請說明)	
4.書寫/上肢功能 <input type="checkbox"/> 正常 <input type="checkbox"/> 有障礙 (慣用手： <input type="checkbox"/> 右手 <input type="checkbox"/> 左手)		
勾選	基準(請醫師勾選並簽章)(可複選)	
<input type="checkbox"/>	寫字慢，書寫速度： <u> </u> 字/分	
<input type="checkbox"/>	準確度差	
<input type="checkbox"/>	可讀性差	
<input type="checkbox"/>	書寫語言能力測驗得分低於就讀年級負二個標準差(不含)。	
<input type="checkbox"/>	年滿十二歲，且就讀國民中學以上之學校或未就讀者，書寫語言能力測驗得分低於國小六年級常模負二個標準差。	
<input type="checkbox"/>	抓握力氣差	
<input type="checkbox"/>	翻書動作差	
<input type="checkbox"/>	(慣用手)腕關節活動度差	
<input type="checkbox"/>	上臂位移控制度差	
<input type="checkbox"/>	雙手協調度差	
<input type="checkbox"/>	其他(請說明)	
5.坐姿平衡功能 <input type="checkbox"/> 正常 <input type="checkbox"/> 有障礙		
勾選	基準(請醫師勾選並簽章)(可複選)	
<input type="checkbox"/>	無法自行坐下或站起	
<input type="checkbox"/>	姿勢異常	
<input type="checkbox"/>	書寫時會使姿勢控制不好	
<input type="checkbox"/>	主軀幹控制不好	

勾選	基準(請醫師勾選並簽章)(可複選)	
<input type="checkbox"/>	骨盆穩定度差	
<input type="checkbox"/>	下肢緊張不穩	
<input type="checkbox"/>	無法久坐，需不定時 <input type="checkbox"/> 站起 或 <input type="checkbox"/> 走動 或 <input type="checkbox"/> 平躺	
<input type="checkbox"/>	無法坐	
<input type="checkbox"/>	其他(請說明)	
6.移位功能 <input type="checkbox"/> 正常 <input type="checkbox"/> 有障礙		
勾選	基準(請醫師勾選並簽章)(可複選)	
<input type="checkbox"/>	上下樓梯需協助	
<input type="checkbox"/>	需用輔具才能行走	
<input type="checkbox"/>	需用輪椅才能移位	
<input type="checkbox"/>	由站到坐需協助	
<input type="checkbox"/>	移位速度慢	
<input type="checkbox"/>	其他(請說明)	
7.精神功能 <input type="checkbox"/> 正常 <input type="checkbox"/> 有障礙		
分類	勾選	基準(請醫師勾選並簽章)(可複選)
注意力	<input type="checkbox"/>	注意力持續功能障礙
	<input type="checkbox"/>	注意力轉移功能障礙
	<input type="checkbox"/>	注意力集中功能障礙(易分心)
情緒	<input type="checkbox"/>	有顯著焦慮畏懼症狀
	<input type="checkbox"/>	有顯著憂慮症狀
	<input type="checkbox"/>	有顯著調節障礙
行為	<input type="checkbox"/>	有顯著強迫症狀
	<input type="checkbox"/>	有顯著固著行為
	<input type="checkbox"/>	有顯著衝動控制症狀
	<input type="checkbox"/>	有顯著其他干擾行為(請說明)
溝通	<input type="checkbox"/>	口語理解功能障礙
	<input type="checkbox"/>	口語表達功能障礙
其他	(請說明)	

以上經本院醫師診斷屬實，特予證明

院 長：

主治醫師：

中 華 民 國 年 月 日

(須加蓋醫院關防，方具效力)

附錄十三

114 學年度身心障礙學生升學大專校院甄試 綜合高中生修習「專門學程科目」學分證明

茲 證明學生_____，中華民國國民身分證統一編號_____，

(1) 截至高二下學期修習並通過_____學分，

(2) 高三上學期正在修讀_____學分，

共計專門學程科目_____學分。

此致

身心障礙學生升學大專校院甄試委員會

高中教務處承辦人：

聯絡電話：

高中教務處章戳：

註：本證明僅供綜合高中應屆畢業生報考四技二專組使用。考生截至高三上學期應修習專門學程科目須達 25 學分(含)以上(高一、高二修習之學分須有及格通過方能納入計算)，並請檢附歷年成績單正本，方符合四技二專組之報考資格。

附錄十四

114 學年度身心障礙學生升學大專校院甄試 特殊需求服務暨輔具項目審查結果 申復申請表

收件編號：_____ (考生請勿填寫)

114 年 月 日

考生姓名		中華民國國民 身分證統一編號	
准考證號碼		類(群)組別	
申請人姓名 (家長/老師)		申請人聯絡電話	
佐證資料： <input type="checkbox"/> 個別化教育計畫書(IEP) <input type="checkbox"/> 近一年內診斷證明書(影本) <input type="checkbox"/> 學測或統測特殊需求通過之證明 <input type="checkbox"/> 其他：			
申復內容(具體敘明原因)			
處理結果(考生勿填)			

注意事項：

特殊需求核定載明於准考證上，申復者請於 114 年 1 月 23 日(星期四)下午 5:00 前提出申請，本表填寫後連同佐證資料 E-mail 至甄試委員會。E-mail：ncu57149@ncu.edu.tw。提出申請後請務必來電(03)4227151 轉 57148~57150 確認。

附錄十五

收件編號：_____ (考生請勿填寫)

114 學年度身心障礙學生升學大專校院甄試
試題疑義申請表

114 年 月 日

准考證號碼		考生姓名	
聯絡電話		手機號碼	
甄試類(群)組別：			
疑義考科：			
疑義題號： (如有大題應註明清楚)			
疑義要點及理由 (請具體敘明並檢附佐證資料)			
(請以電腦打字，WORD 檔或 ODT 檔型式提出申請，一個檔案一題疑義內容)			
<p>本題答案建議：(請勾選)</p> <p><input type="checkbox"/> 本題答案更正為：<input type="checkbox"/>A <input type="checkbox"/>B <input type="checkbox"/>C <input type="checkbox"/>D</p> <p><input type="checkbox"/> 本題無正確答案。</p>			
<p>佐證資料：(應檢附佐證資料，並掃描成電子檔，請勿僅以補習班印製之講義、書籍、答案或考古題作為佐證資料)</p> <p>書名： 出版年次：</p> <p>作者： 頁次：</p>			

注意事項：

- 1.本申請表以 WORD 檔或 ODT 檔型式填妥後請 E-mail 至甄試委員會 (siaojyun@cc.ncu.edu.tw)，甄試委員會於上班時間接獲考生之試題疑義申請將在當日內回信告知已收件 (考生若於下班時間寄出，本會將於收件後隔日回覆)，考生如未接獲回信，應於試題疑義受理期限內反應，逾期不予受理。電話：(03)4227151 轉 57148。
- 2.疑義申請截止時間：114 年 3 月 28 日 (星期五) 下午 5:00 前，逾期不予受理。
- 3.甄試委員會將於 114 年 4 月 24 日 (星期四) 上午 10:00 前公告處理結果。

附錄十六

114 學年度身心障礙學生升學大專校院甄試 成績複查申請表

考 生 姓 名		准 考 證 號 碼		聯 絡 電 話 () 行 動 電 話	
E-mail				試 場 編 號 (例：北一 01)	
組別 (請勾選)	<input type="checkbox"/> 大學組 <input type="checkbox"/> 二技組 <input type="checkbox"/> 四技二專組				
複查科目 (四技二專組專業科目請填寫科目名稱)			原始分數	複查後分數 (考生勿填)	
考生簽名或蓋章：			申請日期：114 年 月 日		
複查回覆事項： 台端申請複查成績， <div style="text-align: right;">回覆日期：114 年 月 日</div>					

注意事項：

- 申請成績複查請於 **114 年 4 月 30 日 (星期三)** 前以通訊方式申請 (掛號郵寄至 320317 桃園市中壢區中大路 300 號國立中央大學教務處招生組轉「身心障礙學生升學大專校院甄試委員會」收)，郵戳為憑，逾期不予受理。
- 本表相關資料應逐項填寫清楚，另檢附**足夠金額之回郵信封** (信封上貼足掛號回郵郵資，並註明收件人姓名、收件地址及郵遞區號，以憑回覆。) 及「原成績單影本」(如尚未收到紙本成績單，可登入甄試委員會「考生專區-成績查詢」處，列印「成績單影本」，以資證明)，掛號郵寄至本甄試委員會。
- 同一科目申請複查以一次為限，申請成績複查不必繳費，不得要求重新評閱、閱覽或複印答案卷、或提供術科每題得分及參考答案，亦不得要求告知閱卷委員之姓名或其他相關資料。

附錄十七

114 學年度身心障礙學生升學大專校院甄試
統一分發結果複查申請表

申請日期：114 年 6 月 日

收件編號：

考生姓名	中華民國國民 身分證統一編號	
准考證號碼	(請填寫 114 學年度身心障礙學生 升學大專校院甄試之准考證號碼)	
聯絡方式	白天電話：()	手機： Email：
原始分發 結果	<input type="checkbox"/> 已分發錄取，校系科代碼：_____ 校系科名稱：_____ <input type="checkbox"/> 未錄取	
複查原因 請敘明		
注意事項	(1) 請詳填本表，並敘明複查原因，將本表連同「志願順序表」，於 114 年 6 月 16 日(星期一)前，掛號郵寄至 320317 桃園市中壢區中大路 300 號 國立中央大學教務處招生組轉「身心障礙學生升學大專校院甄試委員會」收，逾期不予受理(以郵戳為憑)。 (2) 請另檢附掛號回郵信封，信封上貼足掛號回郵郵資，並註明收件人姓名、地址及郵遞區號，以憑回覆。 (3) 申請統一分發結果複查以一次為限，甄試委員會收件後將盡快回覆。	

考生簽名或蓋章：_____

.....

複查回覆 (本欄由甄試委員會填寫)

台端申請統一分發結果複查，經查

附錄十八

114 學年度身心障礙學生升學大專校院甄試考生放棄錄取聲明書

第一聯 錄取學校存查聯

姓名		准考證號碼		中華民國 國民身分證 統一編號	
本人獲分發錄取 貴校_____系 _____組，因故放棄錄取資格，特此聲明。 此致 _____校(院) (錄取學校)					
錄取生 簽名或蓋章		聯絡電話		日期	114 年 月 日
家長(法 定監護 人)簽名		聯絡電話			



114 學年度身心障礙學生升學大專校院甄試考生放棄錄取聲明書

第二聯 錄取生存查聯

本校接獲錄取生姓名_____放棄錄取本校_____系

_____組之放棄錄取聲明書。

承辦人：_____ 錄取學校章戳：

中華民國 114 年 _____ 月 _____ 日

※注意事項：

1. 獲分發錄取生如欲放棄錄取資格者，應填妥本聲明書並經父母或法定監護人簽名或蓋章後，於 114 年 6 月 25 日 (星期三) 前向獲分發學校聲明放棄，始得參加 114 學年度「大學分發入學招生」、「四技二專日間部聯合登記分發入學招生」。
2. 各獲分發錄取學校對於放棄入學資格處理方式，如有其他特別規定者，依其規定辦理。若未依錄取學校規定報到者，視為放棄錄取資格。
3. 逾上述放棄截止日，因特殊事由欲放棄入學資格者，應逕向獲分發錄取學校放棄入學資格，惟一律不得參加「大學分發入學招生」及「四技二專日間部聯合登記分發入學招生」。另得否報名參加其他入學管道招生，逕依該入學管道之招生簡章規定辦理。
4. 聲明放棄錄取資格手續完成後，不得以任何理由撤回，請考生及家長慎重考慮。
5. 請附回郵信封一個(黏貼回郵郵資)，並填妥收件人郵遞區號、地址、姓名，以憑回覆。

附錄十九

114 學年度身心障礙學生升學大專校院甄試

考生申訴申請表

收件編號：_____ (考生請勿填寫)

114 年 月 日

考生姓名		中華民國國民 身分證統一編號	
准考證號碼		聯絡電話	
手機號碼			
地 址	□□□		
甄試類 (群) 組別：			
申訴內容		處理結果(考生勿填)	

注意事項：

1. 如對本甄試事宜有疑義或有違反性別平等原則之疑慮，申訴案件以考生本人為當事人 (如有不便可請監護人或法定代理人代理)，不受理其他人申訴。
2. 申訴案件請於通知函送達後 10 個日曆天內，親筆具名後傳真至(03)4223474，傳真後請務必來電(03)4227151 轉 57148~57150 確認。
3. 申請表正本並請於確認傳真成功後以「限時掛號」函件逕寄甄試委員會。地址：320317 桃園市中壢區中大路 300 號 國立中央大學教務處招生組轉「身心障礙學生升學大專校院甄試委員會」收。

附錄二十

身心障礙學生升學大專校院甄試 交通費補助申請單

本甄試補助低收入戶、中低收入戶、離島地區以及偏遠及特偏地區考生及其陪考人員一名，於查看試場當日及應試期間(准考證所載考試日期)往返考區學校之大眾運輸交通費(不含計程車費)，**補助地區標準以報名時所填之通訊地址為依據。**(離島地區考生得於應試結束次日返程，交通費得包含考試結束日期次日。)

考生姓名		准考證號	
陪考人員姓名		聯絡電話	
學制別	<input type="checkbox"/> 大學組 <input type="checkbox"/> 二技組 <input type="checkbox"/> 四技二專組	類群組別	
考區學校	(學科) (術科)	身分別	<input type="checkbox"/> 低收入戶考生 <input type="checkbox"/> 離島地區考生 <input type="checkbox"/> 中低收入戶考生 <input type="checkbox"/> 偏遠及特偏地區考生
通訊地址 (或學校地址)	(報名所填通訊地址)		
交通日期	<input type="checkbox"/> 3月20日(查看試場) <input type="checkbox"/> 3月21日 <input type="checkbox"/> 3月22日 <input type="checkbox"/> 3月23日 <input type="checkbox"/> 3月24日 <input type="checkbox"/> 3月25日(僅限離島地區考生)		
申請補助 交通費項目 來回程搭乘運 具不同可複選	<input type="checkbox"/> 開車或臺鐵(皆補助臺鐵自強號來回考區學校之票價，不須檢附購票證明) 請填通訊地台鐵站名(起站)： 請填考區學校地台鐵站名(迄站)：		元
	<input type="checkbox"/> 市區公車(_____客運 _____路線)或捷運 (起站： _____ 迄站： _____)		元
	<input type="checkbox"/> 復康巴士(須檢附來回購票證明或票根，若無者以台鐵自強號補助)		元
	<input type="checkbox"/> 長途客運(_____客運 _____路線) (須檢附來回購票證明或票根或交易紀錄)		元
	<input type="checkbox"/> 船舶(須檢附來回購票證明或票根)		元
	<input type="checkbox"/> 高鐵或機票(機票僅限離島地區，須檢附來回票根)		元
交通費總計			

※ 須檢附資料：

1. 考生本人及陪考人員身分證正反面影本、郵局或其他銀行存摺正面影本，請浮貼於下方。
2. 大眾交通運輸工具來回購票證明、來回票根正本或交易紀錄，僅離島地區可補助經濟艙機票，請浮貼於下方。

考生身分證正面(浮貼於此)	考生身分證反面(浮貼於此)
---------------	---------------

陪考人員身分證正面(浮貼於此)	陪考人員身分證反面(浮貼於此)
-----------------	-----------------

考生本人或陪考人員 郵局/或其他銀行帳戶存摺正面影本(浮貼於此)

交通費來回購票證明、票根 <u>正本</u> 或交易紀錄(請浮貼於此)

附錄二十一

身心障礙學生升學大專校院甄試 住宿費補助申請單

本甄試補助低收入戶、中低收入戶、離島地區以及偏遠及特偏地區考生及其陪考人員一名(跨縣市應試者、報名所填之通訊地址距應試考區逾 60km 以上者)，於查看試場當日及應試期間(准考證所載考試日期，含考前一晚，但不含最後一日)於考區學校附近有住宿事實者；惟離島地區考生得於應試結束次日返程，住宿日期得包含考試日期最後一日)。

考生姓名		准考證號	
陪考人員姓名		聯絡電話	
學制別	<input type="checkbox"/> 大學組 <input type="checkbox"/> 二技組 <input type="checkbox"/> 四技二專組	類群組別	
考區學校	(學科) (術科)	身分別	<input type="checkbox"/> 低收入戶考生 <input type="checkbox"/> 離島地區考生 <input type="checkbox"/> 中低收入戶考生 <input type="checkbox"/> 偏遠及特偏地區考生
通訊縣市 (或學校地址)	(報名所填通訊地址)		
住宿日期	<input type="checkbox"/> 3月20日(查看試場當日) <input type="checkbox"/> 3月21日 <input type="checkbox"/> 3月22日 <input type="checkbox"/> 3月23日 <input type="checkbox"/> 3月24日(限離島地區考生)		
住宿旅館 名稱			
住宿費總計			

※ 須檢附資料：

1. 考生本人及陪考人員身分證正反面影本、郵局或其他銀行存摺正面影本，請浮貼於下方。
2. 住宿旅館之統一發票(國立中央大學統一編號:45002931)或收據正本，請浮貼於下方。(註：發票須含明細)

考生身分證正面(浮貼於此)	考生身分證反面(浮貼於此)
---------------	---------------

陪考人員身分證正面(浮貼於此)	陪考人員身分證反面(浮貼於此)
-----------------	-----------------

考生本人或陪考人員 郵局/或其他銀行帳戶存摺正面影本(浮貼於此)

住宿旅館之統一發票(國立中央大學統一編號:45002931)或收據正本(請浮貼於此)
--

附錄二十二

入學大學同等學力認定標準（摘錄）

中華民國 111 年 1 月 25 日教育部臺教高通字第 1112200196A 號令修正發布

- 第 2 條 具下列資格之一者，得以同等學力報考大學學士班（不包括二年制學士班）一年級新生入學考試：
- 一、高級中等學校及進修學校肄業學生有下列情形之一：
 - （一）僅未修習規定修業年限最後一年，因故休學、退學或重讀二年以上，持有學校核發之歷年成績單，或附歷年成績單之修業證明書、轉學證明書或休學證明書。
 - （二）修滿規定修業年限最後一年之上學期，因故休學或退學一年以上，持有學校核發之歷年成績單，或附歷年成績單之修業證明書、轉學證明書或休學證明書。
 - （三）修滿規定年限後，因故未能畢業，持有學校核發之歷年成績單，或附歷年成績單之修業證明書、轉學證明書或休學證明書。
 - 二、五年制專科學校及進修學校肄業學生有下列情形之一：
 - （一）修滿三年級下學期後，因故休學或退學一年以上，持有修業證明書、轉學證明書或休學證明書，並檢附歷年成績單。
 - （二）修讀四年級或五年級期間，因故休學或退學，或修滿規定年限，因故未能畢業，持有修業證明書、轉學證明書或休學證明書，並檢附歷年成績單。
 - 三、依藝術教育法實施一貫制學制肄業學生，持有修業證明者，依其修業情形屬高級中等學校或五年制專科學校，準用前二款規定。
 - 四、高級中等學校及職業進修（補習）學校或實用技能學程（班）三年級（延教班）結業，持有修（結）業證明書。
 - 五、自學進修學力鑑定考試通過，持有普通型高級中等學校、技術型高級中等學校或專科學校畢業程度學力鑑定通過證書。
 - 六、知識青年士兵學力鑑別考試及格，持有高中程度及格證明書。
 - 七、國軍退除役官兵學力鑑別考試及格，持有高中程度及格證明書。
 - 八、軍中隨營補習教育經考試及格，持有高中學力證明書。
 - 九、下列國家考試及格，持有及格證書：
 - （一）公務人員高等考試、普通考試或一等、二等、三等、四等特種考試及格。
 - （二）專門職業及技術人員高等考試、普通考試或相當等級之特種考試及格。
 - 十、持大陸高級中等學校肄業文憑，符合大陸地區學歷採認辦法規定，並有第一款所列情形之一。
 - 十一、技能檢定合格，有下列資格之一，持有證書及證明文件：
 - （一）取得丙級技術士證或相當於丙級之單一級技術士證後，從事相關工作經驗五年以上。
 - （二）取得乙級技術士證或相當於乙級之單一級技術士證後，從事相關工作經驗二年以上。
 - （三）取得甲級技術士證或相當於甲級之單一級技術士證。
 - 十二、年滿二十二歲，且修習下列不同科目課程累計達四十學分以上，持有學分證明：
 - （一）專科以上學校推廣教育學分班課程。
 - （二）教育部認可之非正規教育課程。
 - （三）空中大學選修生選修課程（不包括推廣教育課程）。
 - （四）職業訓練機構開設經教育部認可之專科以上教育階段職業繼續教育學分課程。
 - （五）專科以上學校職業繼續教育學分課程。
 - 十三、年滿十八歲，且修習下列不同科目課程累計達一百五十學分以上，持有學分證明：

- (一) 職業訓練機構開設經學校主管機關認可之高級中等教育階段職業繼續教育學分課程。
 - (二) 高級中等學校職業繼續教育學分課程。
- 十四、空中大學選修生，修畢四十學分以上（不包括推廣教育課程），成績及格，持有學分證明書。
- 十五、具有下列非學校型態實驗教育資格之一：
- (一) 符合高級中等以下教育階段非學校型態實驗教育實施條例第三十條第二項規定。
 - (二) 參與高級中等教育階段非學校型態實驗教育一年六個月以上，且與就讀五年制專科學校合計三年以上。

第 3 條 具下列資格之一者，得以同等學力報考大學二年制學士班一年級新生入學考試：

- 一、二年制專科學校及進修學校肄業學生有下列情形之一：
 - (一) 修滿規定修業年限最後一年之上學期，因故休學或退學二年以上，持有修業證明書、轉學證明書或休學證明書，並檢附歷年成績單。
 - (二) 修讀規定修業年限最後一年之下學期期間，因故休學或退學一年以上，持有修業證明書、轉學證明書或休學證明書，並檢附歷年成績單。
 - (三) 修滿規定修業年限，且已修畢畢業應修學分八十學分以上，因故未能畢業，持有修業證明書、轉學證明書或休學證明書，並檢附歷年成績單。
- 二、三年制專科學校及進修學校肄業學生有下列情形之一：
 - (一) 僅未修習規定修業年限最後一年，因故休學或退學三年以上，持有修業證明書、轉學證明書或休學證明書，並檢附歷年成績單。
 - (二) 修滿規定修業年限最後一年之上學期，因故休學或退學二年以上，持有修業證明書、轉學證明書或休學證明書，並檢附歷年成績單。
 - (三) 修讀規定修業年限最後一年之下學期期間，因故休學或退學一年以上，持有修業證明書、轉學證明書或休學證明書，並檢附歷年成績單。
- 三、五年制專科學校及進修學校肄業學生有下列情形之一：
 - (一) 僅未修習規定修業年限最後一年，因故休學或退學三年以上，持有修業證明書、轉學證明書或休學證明書，並檢附歷年成績單。
 - (二) 修滿規定修業年限最後一年之上學期，因故休學或退學二年以上，持有修業證明書、轉學證明書或休學證明書，並檢附歷年成績單。
 - (三) 修讀規定修業年限最後一年之下學期期間，因故休學或退學一年以上，持有修業證明書、轉學證明書或休學證明書，並檢附歷年成績單。
 - (四) 修滿規定修業年限，且已修畢畢業應修學分二百二十學分以上，因故未能畢業，持有修業證明書、轉學證明書或休學證明書，並檢附歷年成績單。
- 四、大學學士班（不包括空中大學）肄業，修滿二年級下學期，持有修業證明書、轉學證明書或休學證明書，並檢附歷年成績單。
- 五、自學進修學力鑑定考試通過，持有專科學校畢業程度學力鑑定通過證書。
- 六、下列國家考試及格，持有及格證書：
 - (一) 公務人員高等考試或一等、二等、三等特種考試及格。
 - (二) 專門職業及技術人員高等考試或相當等級之特種考試及格。
- 七、技能檢定合格，有下列資格之一，持有證書及證明文件：
 - (一) 取得乙級技術士證或相當於乙級之單一級技術士證後，從事相關工作經驗四年以上。
 - (二) 取得甲級技術士證或相當於甲級之單一級技術士證後，從事相關工作經驗二年以上。
- 八、符合年滿二十二歲、高級中等學校畢（結）業或修滿高級中等學校規定修業年限資

格之一，並修習下列不同科目課程累計達八十學分以上，持有學分證明：

- (一) 大學或空中大學之大學程度學分課程。
- (二) 專科以上學校推廣教育學分班課程。
- (三) 教育部認可之非正規教育課程。
- (四) 職業訓練機構開設經教育部認可之專科以上教育階段職業繼續教育學分課程。
- (五) 專科以上學校職業繼續教育學分課程。

九、持有高級中等學校畢業證書後，從事相關工作經驗五年以上，並經大學校級或聯合招生委員會審議通過。

十、依藝術教育法實施一貫制學制肄業學生，持有修業證明者，依其修業情形屬五年制專科學校或大學學士班，準用第三款及第四款規定。

專科以上學校推廣教育實施辦法中華民國一百年七月十三日修正施行後，本標準一百零二年一月二十四日修正施行前，已修習前項第八款第二目所定課程學分者，不受二十二歲年齡限制。

第 6 條 曾於大學校院擔任專業技術人員、於專科學校或高級中等學校擔任專業及技術教師，經大學校級或聯合招生委員會審議通過，得以同等學力報考第二條、第三條及前條所定新生入學考試。

第 7 條 大學經教育部核可後，就專業領域具卓越成就表現者，經校級或聯合招生委員會審議通過，得准其以同等學力報考第二條、第三條及第五條所定新生入學考試。

第 9 條 持國外或香港、澳門高級中等學校學歷，符合大學辦理國外學歷採認辦法或香港澳門學歷檢覈及採認辦法規定者，得準用第二條第一款規定辦理。

畢業年級相當於國內高級中等學校二年級之國外或香港、澳門同級同類學校畢業生，得以同等學力報考大學學士班一年級新生入學考試。但大學應增加其畢業應修學分，或延長其修業年限。

畢業年級高於相當國內高級中等學校之國外或香港、澳門同級同類學校肄業生，修滿相當於國內高級中等學校修業年限以下年級者，得準用第二條第一款規定辦理。

持國外或香港、澳門學士學位，符合大學辦理國外學歷採認辦法或香港澳門學歷檢覈及採認辦法規定者，得準用前條第一項第三款及第四款規定辦理。

持國外或香港、澳門專科以上學校畢（肄）業學歷，其畢（肄）業學校經教育部列入參考名冊或為當地國政府權責機關或專業評鑑團體所認可，且入學資格、修業年限及修習課程均與我國同級同類學校規定相當，並經大學校級或聯合招生委員會審議後認定為相當國內同級同類學校修業年級者，得準用第二條第二款、第三條第一項第一款至第四款、第四條第一項第一款至第三款、第二項與第三項第一款、第五條第一款至第四款及前條第一項第一款與第二款規定辦理。

持前項香港、澳門學校副學士學位證書及歷年成績單，或高級文憑及歷年成績單，得以同等學力報考科技大學、技術學院二年制學士班一年級新生入學考試。

第五項、前項、第十項及第十二項所定國外或香港、澳門學歷（力）證件、成績單或相關證明文件，應經我國駐外機構，或行政院在香港、澳門設立或指定機構驗證。

臺灣地區與大陸地區人民關係條例中華民國八十一年九月十八日公布生效後，臺灣地區人民、經許可進入臺灣地區團聚、依親居留、長期居留或定居之大陸地區人民、外國人、香港或澳門居民，持大陸地區專科以上學校畢（肄）業學歷，且符合下列各款資格者，得準用第二條第二款、第三條第一項第一款至第四款、第五條第一款至第四款及前條第一項第一款與第二款規定辦理：

一、其畢（肄）業學校經教育部列入認可名冊，且無大陸地區學歷採認辦法第八條不予採認之情形。

二、其入學資格、修業年限及修習課程，均與臺灣地區同級同類學校規定相當，並經各大學招生委員會審議後認定為相當臺灣地區同級同類學校修業年級。

持大陸地區專科以上學校畢（肄）業學歷，符合大陸地區學歷採認辦法規定者，得準用第四條第一項第一款至第三款、第二項及第三項第一款規定辦理。

持國外或香港、澳門學士學位，其畢業學校經教育部列入參考名冊或為當地國政府權責機關或專業評鑑團體所認可，且入學資格、修業年限及修習課程均與我國同級同類學校規定相當，並經大學校級或聯合招生委員會審議後認定為相當國內同級同類學校修業年級者，或持大陸地區學士學位，符合大陸地區學歷採認辦法規定者，修習第四條第三項第二款之不同科目課程達二十學分以上，持有學分證明，得報考學士後學士班轉學考試，轉入二年級。

持前三項大陸地區專科以上學校畢（肄）業學歷報考者，其相關學歷證件及成績證明，應準用大陸地區學歷採認辦法第四條規定辦理。

持國外或香港、澳門相當於高級中等學校程度成績單、學歷（力）證件，及經當地政府教育主管機關證明得於當地報考大學之證明文件，並經大學校級或聯合招生委員會審議通過者，得以同等學力報考大學學士班（不包括二年制學士班）一年級新生入學考試。但大學得視其於國外或香港、澳門之修業情形，增加其畢業應修學分或延長其修業年限。

第 11 條 本標準所定年數起迄計算方式，除下列情形者外，自規定起算日，計算至報考當學年度註冊截止日為止：

- 一、離校或休學年數之計算：自歷年成績單、修業證明書、轉學證明書或休學證明書所載最後修滿學期之末日，起算至報考當學年度註冊截止日為止。
- 二、專業訓練及從事相關工作年數之計算：以專業訓練或相關工作之證明上所載開始日期，起算至報考當學年度註冊截止日為止。

附錄二十三

入學專科學校同等學力認定標準（摘錄）

中華民國 111 年 2 月 25 日教育部臺教技(一)字第 1112300461A 號令修正發布

第 2 條 具有下列資格之一者，得以同等學力報考二年制專科學校一年級新生入學考試：

- 一、具入學大學同等學力認定標準第二條各款、第五條、第六條及第九條第二項資格之一。
- 二、普通型高級中等學校、技術型高級中等學校所設普通科及單科型高級中等學校畢業，並符合各校依實際需要規定應具之離校或工作年資、修習專業課程時數或專業訓練期限規定。但普通型高級中等學校所設專業群、科、綜合高中專門學程畢業者，不包括在內。

前項依入學大學同等學力認定標準第九條第二項資格入學者，進入二年制專科學校，應增加其畢業應修學分，或延長其修業年限。

第 4 條 本標準所稱離校年數之計算，自修業證明書所載修業截止日起算至報考當學年度開學日為止；專業訓練及從事相關工作年數之計算，以專業訓練或相關工作之證明上所載截止日期起算至報考當學年度開學日為止。

附錄二十四

身心障礙學生升學大專校院甄試高中職暨專科學校代碼一覽表，請至本委員會網站公告連結查詢(<https://cis.ncu.edu.tw/EnableSys>)

附錄二十五

身心障礙學生升學大專校院甄試委員會辦理試務重大事故應變辦法

中華民國 113 年 9 月 24 日第一次常務委員會議通過

- 第一條 身心障礙學生升學大專校院甄試委員會（以下簡稱本會）為因應考試舉行前或考試期間發生嚴重影響試務之全國性或區域性重大事故，特訂定本辦法。
- 第二條 本辦法所稱之試務重大事故(以下簡稱重大事故)，係指因下類別災害，致影響通行、考試進行、考試安全或有致災之虞者：
- 一、天然災害：風災、水災、震災、土石流及大規模崩塌災害或其他天然災害。
 - 二、疫情：法定傳染病流行或其他重大疫情。
 - 三、其他：火災、大規模停電等其他重大事故。
- 第三條 重大事故等級界定，依受影響而無法依原訂日程辦理考試之考科數訂定如下：
- 第一級：影響全部考科之進行者。
 - 第二級：影響部分考科之進行者。
 - 第三級：影響個別考科致無法依原訂各節次考試時間內完成但可於當天完成者。
- 第四條 本會成立試務重大事故應變小組，由主任委員擔任召集人，成員包含副主任委員、總幹事、副總幹事及相關工作人員。發生重大事故時，依事故類型採行下列作業指揮模式：
- 一、事故類型為可預知者，如風災、水災等，透過本會及考區之試務層級指揮處置。
 - 二、事故類型為不可預知者，如地震、大規模停電等，須於現場判斷與立即應變，透過考區指揮處置，並回報本會。
- 第五條 如遇情況緊急，得逕由本會以電話或其他通訊設備傳送之方式徵詢教育部意見後，依據本辦法相關應變處理原則，擬定緊急處置措施並對外發布訊息。
- 第六條 重大事故應變處理原則：
- 一、基本原則：
應變作業首重人身安全，在重視考生和試務人員等生命安全之前提下實施應變措施。
 - 二、作業原則：
 - (一) 本會各類重大事故之應變措施與作業，依應變小組會議決議辦理；如遇緊急情況，依第五條擬定之緊急處置措施辦理。
 - (二) 本會辦理之考試，以各考區同時舉行為原則，遇重大事故致無法如期或繼續考試時亦同。所採應變措施應以原訂考試日期一週內完成為原則。
 - (三) 如重大事故導致原考區無法於短期內復原使用，得另擇鄰近適宜之考區辦理考試。
 - (四) 考試時如發生不可預知之地震、大規模停電或其他突發重大事故，由各考區試務辦公室現場緊急處理，並將處理情形回報本會。
- 第七條 重大事故應變處置措施：
- 重大事故處理依第六條所列原則辦理。屬第三條所稱第一級或第二級重大事故，基於各考區同時舉行考試之原則，處置措施以全體考生延期考試為原則；屬第三條所稱第三級者，由受影響個別考區在試務安全及應試公平原則下，處置措施以延長時間為原則。
- 一、延期考試：

(一) 考試日期與各節考試時間

- 1、全部考科或全天停止考試時：以簡章原列之考試日程表，於一週內依序順延舉行為原則。
- 2、當天部分考科停止考試時：後續考科，仍依簡章原列之考試日程表，依序舉行為原則；該停考科目之辦理時間，則由本會另行公告之。

(二) 考試地點以原公布之試場地點為原則；惟情況特殊者，得調整並公告之。

二、延長時間：

- (一) 考試開始後因受影響致無法依原訂時間完成該節次考試者：由考區主任確認受影響時間，現場判斷是否可依本會相關作業原則處理，或回報本會後，依本會另訂之時間表進行。
- (二) 考試開始前因受影響無法依原訂時間開始考試者：由考區主任確認受影響時間，現場判斷是否可依本會相關作業原則處理，或回報本會後，依本會另訂之時間表進行。

第八條 重大事故應變處置措施之發布時間與方式：

一、考前發布：

- (一) 公布於本會網站，並以電子郵件或其他通訊方式通知考區等相關單位。
- (二) 對報名時填載行動電話號碼之考生，另提供簡訊即時通知。

二、考試中緊急發布：同步由各考區辦公室即時就地週知考生。

第九條 因重大事故延期辦理考試，如發生考試場地洽借、試務人員及試務經費不足等影響試務辦理之情事，由本會報請教育部協助處理之。

第十條 本辦法經本會常務委員會議通過後實施，修正時亦同。

附錄二十六

身心障礙學生升學大專校院甄試

甄試試務相關個人資料蒐集、處理及利用告知事項(考生及其關係人)

因蒐集、處理及利用考試受試者部分個人資料，謹依個人資料保護法（以下簡稱個資法）第8條及第9條規定，向您為以下內容之告知，敬請詳細審閱（若考生未滿20歲，下列內容請併向考生之法定代理人或監護人告知）：

- 一、機構名稱：身心障礙學生升學大專校院甄試委員會（以下簡稱本會）。
- 二、個人資料蒐集之目的：基於辦理身心障礙學生升學大專校院甄試試務相關存款與匯款（036^註）、試務、銓敘、保訓行政（包含公示姓名榜單）（134）、提供考試成績、招生、分發、證明使用之資（通）訊服務（135）、資（通）訊與資料庫管理（136）、調查、統計與研究分析（157）、學生（員）（含畢、結業生）資料管理（158）、學術研究（159）及完成其他身心障礙學生升學大專校院甄試必要工作或經考生同意之目的。
- 三、個人資料之蒐集方式及來源：
透過考生個別網路報名或透過團體報名單位進行團體報名而取得考生之個人資料。
- 四、個人資料之類別：本會所蒐集之個人資料分為基本資料及個資法第6條規定之特種個資：

（一）基本資料：

辨識個人者（C001^註）、辨識財務者（C002）、政府資料中之辨識者（C003）、個人描述（C011）、個性（C014）、家庭情形（C021）、家庭其他成員之細節（C023）、其他社會關係（C024）、學校紀錄（C051）、資格或技術（C052）、學生（員）、應考人紀錄（C057）、安全細節（C073）、信用評等（C083）、財務交易（C093）、其他裁判及行政處分（C115）等個人資料類別，內容包括姓名、國民身分證統一編號、生日、相片、性別、教育資料、緊急聯絡人、住址、電子郵遞地址、聯絡資訊、轉帳帳戶、低收入或中低收入戶資料等。

（二）特種個資：

除上開基本資料外，另須提供含有特種個資之應考人健康紀錄（C111）及學生（員）、應考人紀錄（C057）。

五、個人資料處理及利用：

（一）個人資料利用之期間：

個人資料蒐集之特定目的存續期間，依據相關法律、法令或契約所規定個人資料之保存期間、或本會因執行試務、行政等相關業務所必須之保存期間、或依個別契約就資料之保存所定之保存年限。（以期限最長者為準）。

（二）個人資料利用之地區：中華民國境內或經考生授權處理、利用之地區。

(三) 個人資料利用之對象：

為達成上開蒐集目的，考生個資之利用對象包括本會、本會之委外單位及相關合作單位（包含考區承辦學校、考生團體報名單位、錄取或已受理考生報名之招生單位、大學考試入學分發委員會、技專校院招生委員會聯合會、教育部等），詳細名單將於本會網站（<https://cis.ncu.edu.tw/EnableSys>）公告，敬請前往詳閱。

(四) 個人資料利用之方式：

本會將以寄送書面、電子郵件、簡訊、電話及其他必要方式完成試務作業、考試成績、錄取分發與相關資訊之發送通知、提供合作單位進行試務、錄取、分發、報到、查驗等作業、個資當事人（考生或考生之法定代理人）之聯絡及基於試務公信的必要揭露與學術研究及其他列於上開蒐集目的之事項。

六、如考生未能或拒絕提供正確完整之個人資料，將導致無法進行考試報名、緊急事件無法聯繫、考試成績及錄取通知無法送達等，影響考生考試、後續試務與接受考試服務與諮詢之權益。

七、考生得依個資法規定，就提供予本會之個人資料，持雙證件正本（其中之一須為國民身分證）或依本會規定程序，向本會以書面方式請求行使下列權利，本會將依個資法規定辦理，惟若本會依法有保存、保密與確保資料完整性之義務時，則不在此限：

(一) 查詢或請求閱覽。

(二) 製給複製本。

(三) 補充或更正。

(四) 請求停止蒐集、處理或利用。

(五) 請求刪除。

八、考生確認提供之個人資料，均為真實且正確；如有不實或需變更者，考生應依簡章規定時間內檢附相關證明文件送交本會辦理更正。

九、本會得依法令規定、主管機關、檢警調或司法機關依法所為之要求，將您提供之個人資料提供予相關主管機關或司法機關。

十、本會部分網站會記錄使用者連線設備的 IP 位址、使用時間、使用的瀏覽器、瀏覽及點選資料記錄等，此記錄僅作為本會管理使用及增進網站服務的參考。

十一、除法令另有規定或主管機關另有要求外，若考生向本會提出停止蒐集、處理、利用或請求刪除個人資料之請求，妨礙本會執行職務或完成上開蒐集目的，或導致本會違背法令或主管機關之要求時，本會得繼續蒐集、處理、利用或保留個人資料。

註：法務部頒定個人資料保護法之特定目的及個人資料之類別代號
(<https://mojlaw.moj.gov.tw/LawContent.aspx?LSID=f1010631>)

附錄二十七

各考區交通路線資訊、校區圖及鄰近住宿資訊

北部(一)考區-淡江大學交通路線資訊、校區圖及鄰近住宿資訊

一、交通資訊

考試期間備有接駁專車，車次間隔約 10~20 分鐘，於淡水捷運站候車，至淡江大學工學館(G)前上下車。

➤ 自行開車

- ◇ 由臺北走二乙省道到關渡接二號省道至淡水，到中正東路、學府路交叉口右轉，沿學府路直走即可至淡江大學淡水校園。
- ◇ 中山高速公路南下：臺北交流道（重慶北路）出口下→經百齡橋→中正路→左轉承德路五段→左轉大度路→淡水→淡江大學淡水校園。
- ◇ 中山高速公路北上：五股交流道（五股八里）出口下→往五股八里方向→過關渡橋往西→淡水→淡江大學淡水校園。

※淡北平面道路自 113 年 4 月起施工至 118 年，交通易阻塞。

➤ 火車

- ◇ 西部幹線：基隆←→臺北←→新竹←→臺中。抵臺北後請轉乘捷運淡水線至淡水終點站下車，至站前公車處搭乘往淡大紅 27、紅 28 公車。

➤ 大臺北區交通

■ 大眾運輸工具

- ◇ 搭乘臺北捷運系統之象山—淡水線或其他各線→臺北車站→淡水線至淡水終點站下車，至站前公車處搭乘往淡大紅 27、紅 28 公車。(建議搭乘)
 - 紅 28 (淡江大學—淡水捷運站) 下車地點：淡江大學終點站及行政大樓。
 - 紅 27 (淡水捷運站—淡大) 下車地點：淡江大學大忠街後門停車場。
- ◇ 搭乘臺北捷運系統之象山—淡水線至紅樹林站轉乘淡海輕軌至淡江大學站後，步行約 15~20 分鐘後即可抵達淡江大學五虎崗後門。
- ◇ 臺北塔城街口搭乘指南客運（北門—淡大），中途不需轉車，票價三段票 45 元(學生票 8 折)，車程約需 1 個半小時。
- ◇ 至捷運淡水站(淡水總站)公車轉乘資訊
 - (1)三重客運（淡海—板橋）
 - (2)指南客運（北門—淡海、北門—淡江大學、北門—石門洞、北門—北新莊、指 2、指 10）
 - (3)淡水客運（金山、石門、茂林、尖山湖、橫山、中泰、大湖、小坪頂、八里、行忠堂、中和里）

■ 計程車約 130 元/次：淡水捷運站至本校。

■ 步行：淡水捷運站下，請走捷運站對面中油加油站旁之英專路，進入英專路到底，上坡右轉數步後會看到石頭階梯，即為淡江大學著名之克難坡(132 階)。從捷運站經英專路爬克難坡至淡江大學約需 15 至 20 分鐘。

二、淡江大學交通示意簡圖



1	驚聲銅像廣場	Statue of Mr. Chang Ching-sheng	13	商管大樓(B)	Business and Management Building (B)	24	覺生紀念圖書館(U)	Chueh-sheng Memorial Library (U)
2	大門管制站	Main Entrance Guard House	14	海事博物館(M) 黑天鵝展示廳	Maritime Museum (M) Black Swan Exhibition Hall	25	覺生綜合大樓(I)	Chueh-sheng Memorial Hall (I)
3	紹謨紀念游泳館(N)	Shao-mo Memorial Natatorium Complex (N)	15	工學館(G)	Engineering Building (G)	25	覺生國際會議廳(10樓)	Chueh-sheng International Conference Hall (10th Fl.)
4	騷先紀念科學館(S)	Liu-hsien Memorial Science Hall (S)	16	工學大樓(E)	Main Engineering Building (E)	26	學生活動中心(R)	Student Activity Center (R)
5	鍾靈化學館(C)	Chung-ling Chemistry Hall (C)	17	教育學院(ED)	College of Education (ED)	27	教職員停車場	Faculty Parking Lot
6	圖書館鍾靈分館	Chung-ling Library	18	松濤館(Z)	Sung-tao Hall (Z)	28	視聽教育館(V)	Audio-visual Education Building (V)
7	傳播館(Q)	Communication Hall (Q)	19	文錕藝術中心	Carrie Chang Fine Arts Center	29	行政大樓(A)	Administration Building (A)
8	傳播館(O)	Communication Hall (O)	20	外國語文大樓(FL)	College of Foreign Languages and Literatures (FL)	30	宮燈教室(H)	Chinese Palace-style Classrooms (H)
9	紹謨紀念體育館 (SG)	Shao-mo Memorial Gymnasium (SG)	21	驚聲紀念大樓(T)	Ching-sheng Memorial Hall (T)	31	覺軒花園	Chueh-hsuan Chinese Garden
10	麗澤國際學舍(J)	Reitaku International House (J)	21	驚聲國際會議廳(3樓)	Ching-sheng International Conference Hall (3rd Fl.)	32	守謙國際會議中心(HC)	Hsu Shou-Chlien International Conference Center(HC)
11	文學館(L)	College of Liberal Arts (L)	22	文錕音樂廳	Carrie Chang Music Hall	33	校史館暨張建邦創 辦人紀念館(TH)	Gallery of Tamkang History & The Founder Dr. Clement C. P. Chang's Memorial Hall(TH)
12	會文館(F)	Hwei-wen Hall (F)	23	學人宿舍	Faculty Residences		瀛苑	Ying Yuan House



三、淡水地區飯店、旅館住址及連絡電話(僅供參考)

住宿名稱	電話	地址
福容大飯店	02-26287777	新北市淡水區觀海路 83 號
富悅度假休閒旅館	02-28051010	新北市淡水區淡海路 171 號
挪威森林淡水森森館	02-88096789	新北市淡水區八勢一街 83 號
淡水藍色水岸海景旅店	02-26209210	新北市淡水區文化路 63 號 10 樓
觀海樓旅店	02-26291117	新北市淡水區中正東路一段 129 號
福格大飯店	02-26262929	新北市淡水區學府路 89 號
長緹海景飯店	02-28057228	新北市淡水區淡海路 176 號
漁人碼頭休閒旅館	02-28058886	新北市淡水區中正路二段 22 巷 8 號
承億文旅-淡水吹風	02-28051212	新北市淡水區沙崙路 27 號
雅歌會館	02-26260806	新北市淡水區學府路 36 號
享來大旅社	02-26228661	新北市淡水區中山路 129 巷 22、23 號 3-7 樓
將捷金鬱金香酒店	02-2621-0333	新北市淡水區中正路一段 2-1 號
雀客快捷	02-26238111	251 新北市淡水區中山路 8 號

※更為詳細之住宿資訊，可參閱：新北市政府觀光局資訊網之住宿指南。

https://tour.ntpc.gov.tw/zh-tw/Accommodation/Search?wnd_id=61

北部(二)考區-國立臺灣師範大學交通路線資訊、校區圖及鄰近住宿資訊

一、交通資訊

➤ 自行開車

- ◇ 中山高：圓山交流道下→建國南北快速道路→右轉和平東路→臺灣師大和平校區 II(圖書館校區)
- ◇ 北二高：木柵交流道→辛亥路→右轉羅斯福路→右轉和平東路→臺灣師大和平校區 II(圖書館校區)
- ◇ 安坑交流道→新店環河快速道路→水源快速道路→右轉師大路→臺灣師大和平校區 II(圖書館校區)

➤ 大臺北地區交通

■ 搭乘捷運

- ◇ 古亭站：中和新蘆線、松山新店線 『古亭站』5 號出口往和平東路方向直行約 8 分鐘即可到達。
- ◇ 台電大樓站：松山新店線 『台電大樓站』3 號出口往師大路方向直行約 10 分鐘即可到達。
- ◇ 東門站：淡水信義線、中和新蘆線 『東門站』5 號出口往和永康街方向直行約 14 分鐘即可到達。

■ 搭乘公車

- 搭乘和平幹線(原 15)、18、235、237、278、295、672、907 及復興幹線至「師大站」或「師大綜合大樓站」。

二、國立臺灣師範大學交通示意簡圖

國立臺灣師範大學和平校區 II (圖書館校區) 地址：臺北市大安區和平東路 1 段 129 號



國立臺灣師範大學校園高速公路指標



國立臺灣師範大學和平校區 II (圖書館校區) 配置圖

三、大安區飯店、旅館住址及聯絡電話（僅供參考）

大安區飯店名稱	電話	大安區飯店介紹
喬合大飯店	02-2776-5877	臺北市復興南路1段136號
捷絲旅臺大尊賢館	02-7735-5000	臺北市羅斯福路四段83號
台北馥敦飯店-復南館	02-2703-1234	臺北市大安區復興南路二段41號
宏都金殿商務飯店	02-2755-6599	臺北市大安區安和路二段100號
台北福華大飯店	02-2700-2323	臺北市仁愛路三段160號
東鑫商務旅館	02-8773-6638	臺北市大安區忠孝東路四段209號11F
凱統大飯店	02-2721-1162	臺北市忠孝東路三段8號
多朗明哥旅店	02-2700-1200	臺北市大安區信義路三段73號
台北香城大飯店	02-2704-9546	臺北市信義路四段295號
豪城大飯店復興店	02-2703-9990	臺北市復興南路1段275號
台北美侖大飯店	02-5579-3888	臺北市復興南路一段317號
國聯大飯店	02-2773-1515	臺北市光復南路200號
福華國際文教會館	02-7712-2323	臺北市大安區新生南路三段30號
丹迪旅店大安森林公園店	02-2707-6899	臺北市大安區信義路三段33號
台北怡亨酒店	02-2784-8888	臺北市大安區敦化南路一段370號
台北麗都飯店	02-2706-5600	臺北市大安區信義路三段11號
豪麗大飯店	02-2776-6599	臺北市大安路一段81之1號
台北商旅（大安館）	02-7711-9933	臺北市大安路一段135號
香格里拉台北遠東國際大飯店	02-2378-8888	臺北市大安區敦化南路二段201號

四、中正區飯店、旅館住址及聯絡電話（僅供參考）

中正區飯店名稱	電話	中正區飯店介紹
皇家飯店	02-2311-1668	臺北市懷寧街5-1號
台北喜來登大飯店	02-2321-5511	臺北市忠孝東路一段12號
帥客旅店	02-2322-3887	臺北市羅斯福路一段90巷2號
台北花園大酒店	02-2314-6611	臺北市中華路二段1號
享住旅店	02-2371-3151	臺北市中正區漢口街一段4號
金財神商旅	02-2311-0066	臺北市西門町中華路一段21號1F
和昌商旅-台北站前館	02-2382-1066	臺北市中正區重慶南路一段18號
台北教師會館	02-2341-9161	臺北市中正區南海路15號
新尚旅店	02-2395-9009	臺北市中正區信義路二段73號
台北凱撒大飯店	02-2311-5151	臺北市中正區忠孝西路一段38號
全家歡旅店	02-2381-4755	臺北市中正區忠孝西路一段72號4樓
新驛旅店	02-2314-8008	臺北市中正區懷寧街7號

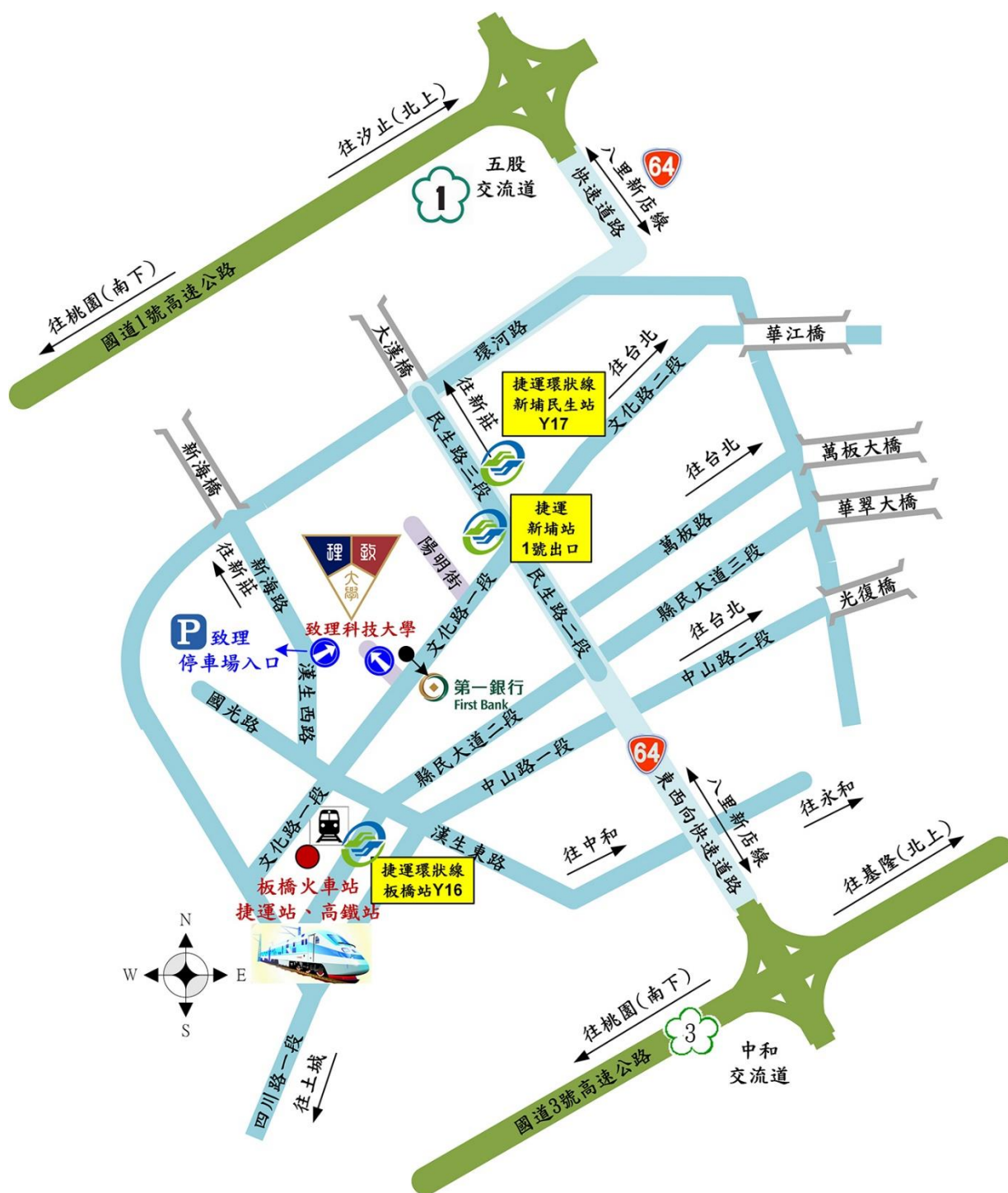
中正區飯店名稱	電話	中正區飯店介紹
八方美學	02-2358-3500	臺北市中正區金山南路一段 8 號
儷萊商旅	02-2311-1440	臺北市中正區中華路一段 21 號
台北家美旅店	02-2358-1234	臺北市中正區北平東路 12 號
金來商旅	02-2397-9399	臺北市中正區金山南路一段 71 號
百花商務飯店	02-2394-9232	臺北市中正區仁愛路一段 55 號
懷寧旅店	02-2311-4811	臺北市中正區懷寧街 1 號
力歐時尚旅館	02-2314-5296	臺北市中正區延平南路 9 號(站前館)
城美大飯店	02-2314-7305	臺北市中正區漢口街一段 88 號
悅來精品旅館	02-2311-0066	臺北市中正區中華路一段 21 號 6 樓
福泰桔子商務旅館	02-2381-1155	臺北市中正區漢口街一段 2 號

※更為詳細之住宿資訊，可參閱：臺北市政府觀光傳播局旅遊網之合法旅館查詢。

<http://www.travel.taipei/frontsite/tw/store/hotelAction.do?method=findAll&menuId=2010202>

北部(三)考區-致理科技大學交通路線資訊、校區圖及鄰近住宿資訊

一、交通示意簡圖



地址：新北市板橋區文化路 1 段 313 號；電話：(02)2257-6167 轉 1279

網址：www.chihlee.edu.tw

二、交通資訊

(一) **捷運板南線**：請至新埔站下車，往 1 號出口左轉，沿文化路 1 段直走至第一銀行後右轉，即可到達（步行約 5 分鐘）。

(二) 捷運新北環狀線

1. 請至新埔民生站(Y17)下車，沿民生路 3 段直行，右轉步行文化路 1 段，即可到達（步行約 6 分鐘）。
2. 請至板橋站(Y16)下車，沿新站路直行，右轉步行文化路 1 段，即可到達（步行約 10 分鐘）。

(三) **公車**：99、245、264、310、656、657、701、793、802、805、806、813、910、918、920、930、982、1070、橘 5、藍 17、藍 18 藍 33、藍 35、林口→捷運府中站跳蛙公車、林口→板橋跳蛙公車...等，或至大眾運輸轉乘查詢網站 (<http://e-bus.tpc.gov.tw>) 查詢。

(四) **火車/高鐵**：請至板橋站下車，由前站北 2 門出口右轉步行文化路 1 段，即可到達（步行約 10 分鐘）。

(五) 自行開車：

1. 經高速公路國道一號(中山高)五股交流道下靠左直行，接 64 號快速道路(東向)，至板橋交流道(民生路)出口方向下橋，直行至文化路，右轉文化路直行，即可到達。
2. 經高速公路國道三號(北二高)中和交流道下，往板橋方向出口，接 64 號快速道路(西向)，往萬板路出口方向下橋，直行民生路至迴轉道迴轉往文化路方向，右轉文化路直行，即可到達。

【由台北市方向到校者】

- A. 經台北市華江橋，直走文化路 2 段、1 段，過民生路口後至第一銀行右轉，即可到達。
- B. 經台北市光復橋，直走中山路至民生路口右轉，途經民生大橋直行民生路至迴轉道，迴轉文化路方向，右轉文化路直行，即可到達。
- C. 經台北市萬華區華翠大橋，往板橋車站方向直行至終點下橋，往新莊方向右轉民生路直走，至迴轉道迴轉往文化路方向，右轉文化路直行，即可到達。
- D. 經台北市萬華區萬板大橋，下橋直行萬板路至民生路口右轉，直行民生路至迴轉道，迴轉往文化路方向，右轉文化路直行，即可到達。

【由桃園方向到校者】

- A. 由省道台一線(縱貫線)經新海大橋，走新海路接漢生西路至文化路口左轉，即可到達。
- B. 由省道台一線(縱貫線)經大漢橋，直走民生路至文化路口右轉，即可到達。

三、校園平面圖



致理科技大學
Chihlee University of Technology

校園平面圖



(詳情可至本校網站【校園導覽】查閱

<https://www.chihlee.edu.tw/p/412-1000-2826.php#floorplan>)

四、板橋區飯店、旅館住址及聯絡電話（僅供參考）

名稱	電話	地址
帝苑旅店	02-22572525	新北市板橋區文化路1段218號1樓及3至7樓
台北新板希爾頓酒店	02-29583000	新北市板橋區民權路88號、88號(2至31樓)、90號
億苑賓館	02-29654252	新北市板橋區後菜園街35號
華倫大旅社	02-29689578	新北市板橋區館前西路265巷3號
台北輕旅複合式旅店	02-29515121	新北市板橋區館前東路13號4樓之2
盟園旅社	02-89698016	新北市板橋區南雅南路1段1巷15號1至4樓
喬太商務旅館	02-29645353	新北市板橋區中山路2段359及361號10至12樓
富逸旅趣-板橋府中館	02-89658288	新北市板橋區東門街30之2號11樓之1及12樓之1
旅居文旅-板橋驛站2館	02-29559199	新北市板橋區南雅南路2段28號
馥都飯店	02-29658008	新北市板橋區縣民大道1段189號
宮賓大旅社	02-29660889	新北市板橋區南雅南路1段1巷25號2至4樓
府中棧精品商旅	02-89698989	新北市板橋區府中路9號及9號2至7樓
清翼居旅店海洋館	02-29596996	新北市板橋區成都街65號
蘭竹大飯店	02-29680186	新北市板橋區東門街13及15號
板橋凱撒大飯店	02-89538999	新北市板橋區縣民大道二段8號
睡台北複合式旅店	02-29655480	新北市板橋區南雅南路一段8號5樓、5樓之1至5樓之24
百麗旅店	02-22727398	新北市板橋區南門街1巷2號
旅居文旅-板橋驛站1館	02-89682228	新北市板橋區南雅東路46號
正點旅店	02-29684152	新北市板橋區文化路1段55號1至4樓，57號3樓，59號3樓
雅都旅社	02-29682345	新北市板橋區中興路5號2至3樓
趣淘漫旅-台北 Hotel Cham Cham Taipei	02-89516686	新北市板橋區中山路一段139號
SINGLEINN 單人房-台北館	02-29691777	新北市板橋區府後街6號3至6樓
板橋旅居文旅	02-29565888	新北市板橋區公園街16號1至6樓
夢綺旅店	02-29600888	新北市板橋區西門街20號1至4樓
品川商旅	02-29548166	新北市板橋區重慶路37之1號、37之1號2至6樓
悅客商務飯店	02-29648889	新北市板橋區三民路一段107號1-9樓
皇品時尚旅店	02-89648787	新北市板橋區民族路34巷13號1至5樓
冠君大飯店	02-89521111	新北市板橋區重慶路91之1號3至7樓(1樓門廳)
挪威森林頂級汽車旅館	02-89513311	新北市板橋區和平路14巷3號
友愛金色商旅	02-29647599	新北市板橋區重慶路66號11至13樓
清翼居旅店	02-29541808	新北市板橋區館前東路26號6樓及6樓之1
美莊旅社	02-29698225	新北市板橋區東門街3，5號
悅榕汽車旅館	02-89516333	新北市板橋區縣民大道1段146號2至3樓(1樓門廳)
傑仕堡有氧酒店	02-77273000	新北市板橋區縣民大道2段275號、275號2至17樓、277號2樓

名稱	電話	地址
美麗殿商旅	02-29698588	新北市板橋區府中路 67 號 2 樓、5 至 10 樓
富康精彩旅店	02-22556336	新北市板橋區文化路 2 段 171 號 2 至 5 樓
美錦樂賓館	02-29609933	新北市板橋區南雅東路 118 號
千嘉旅店	02-29695066	新北市板橋區館前西路 139 號 8 樓
南國旅社	02-29682121	新北市板橋區館前西路 265 巷 1 號 1 至 5 樓
板橋王旅館	02-29662670	新北市板橋區南門街 61 號 13 樓
菁鳥旅館	02-29669621	新北市板橋區南雅南路 1 段 113 及 115 號
馥俐旅店	02-22722625	新北市板橋區東門街 10 號 2 至 5 樓，12 號 1 至 5 樓
馥俐商旅	02-29679008	新北市板橋區東門街 36 之 5 號
首府大旅社	02-29598911	新北市板橋區館前東路 96 號 7 樓

※更為詳細之住宿資訊，可參閱：新北市政府觀光局資訊網之住宿指南。

https://tour.ntpc.gov.tw/zh-tw/Accommodation/Search?wnd_id=61

北部(四)考區-國立臺北教育大學交通路線資訊、校區圖及鄰近住宿資訊

一、交通資訊

國立臺北教育大學地址：臺北市大安區和平東路2段134號

➤ 自行開車

- ◇ 中山高：圓山交流道下→建國南北快速道路→左轉和平東路→國立臺北教育大學
- ◇ 北二高：木柵交流道下→辛亥路→右轉復興南路→右轉和平東路→國立臺北教育大學

➤ 搭乘火車

- ◇ 西部幹線 基隆↔**臺北**↔新竹↔臺中。
- ◇ 抵達臺北後請轉乘捷運(1)板南線至「忠孝復興站」，再轉文湖線至「科技大樓站」，或(2)淡水信義線至「大安站」，再轉文湖線至「科技大樓站」。「科技大樓站」出口行至和平東路左轉約2分鐘即可到達。

➤ 大臺北地區交通

■ 搭乘捷運

- ◇ 科技大樓站：文湖線「科技大樓站」出口行至和平東路左轉約2分鐘即可到達。

■ 搭乘公車

- ◇ 公車（復興南路口站下車）：237、295、295 副、紅 57、復興幹線
- ◇ 公車（國立臺北教育大學站下車）：18、52、72、207、211、235、278、278(區間車)、284、295、295 副、568、663、680、685、688、15 和平幹線、紅 57

一、國立臺北教育大學交通示意簡圖



三、國立臺北教育大學校園平面圖



四、大安區飯店、旅館住址及聯絡電話（僅供參考）

名稱	電話	地址
台北遠東香格里拉	02-2378-8888	臺北市大安區敦化南路二段 201 號
宜津美侖大飯店	02-5579-3888	臺北市復興南路一段 317 號
華弘怡亨酒店	02-2784-8888	臺北市大安區敦化南路一段 370 號
柯達大飯店敦南店	02-2732-3333	臺北市大安區敦化南路二段 238 號
麗都大飯店	02-2706-5600	臺北市大安區信義路三段 11 號
台北馥敦飯店復南館	02-2703-1234	臺北市大安區復興南路二段 41 號
台北福華大飯店	02-2700-2323	臺北市大安區仁愛路三段 160 號
高雅賓館	02-2738-8947	臺北市大安區和平東路三段 139 號
喬合大飯店	02-2776-5877	臺北市大安區復興南路一段 136 號
台北商旅（大安館）	02-7711-9933	臺北市大安區大安路一段 135 號
香城大飯店	02-2704-9546	臺北市大安區信義路四段 295 號
國聯大飯店	02-2773-1515	臺北市大安區光復南路 200 號
凱統大飯店	02-2721-1162	臺北市大安區忠孝東路三段 8 號
多郎明哥旅館	02-2700-1200	臺北市大安區信義路三段 73 號
富裕自由商旅	02-2741-3147	臺北市大安區忠孝東路四段 235 號 2 樓
安和旅館	02-2700-5088	臺北市大安區安和路一段 139 號
東鑫商務旅館	02-8773-6638	臺北市大安區忠孝東路四段 209 號 11 樓
朗司旅館	02-2701-8110	臺北市大安區信義路 3 段 147 巷 18 號
松岬酒店	02-2707-0101	臺北市大安區仁愛路三段 8 號
東棧商務旅店	02-2711-7721	臺北市大安區忠孝東路四段 209 號 8 樓
怡品商旅	02-2776-6136	臺北市大安區忠孝東路四段 87 號 13、14 樓
合星旅館	02-2721-8225	臺北市大安區忠孝東路四段 147 巷 5 號 3 樓
客來思樂行旅	02-2362-6555	臺北市大安區羅斯福路 3 段 241 號 4-6 樓
丰居旅店忠孝館	02-7711-6368	臺北市大安區復興南路 1 段 126 巷 1 號 3 樓
福容大飯店 台北一館	02-2701-9266	臺北市大安區台北市大安區建國南路 1 段 266 號
玩行旅 大安分館	02-8772-7862	台北市大安區大安路一段 81-1 號
丹迪旅店-大安森林公園店	02-2707-6899	臺北市大安區信義路三段 33 號 3-10 樓
洛基大飯店忠孝館	02-2711-6869	臺北市大安區忠孝東路四段 180 號 1 樓、4 樓至 14 樓

※更為詳細之住宿資訊，可參閱：臺北市政府觀光傳播局旅遊網 <https://www.travel.taipei/zh-tw> 之合法旅館查詢。

北部(五)考區-中原大學交通路線資訊、校區圖及鄰近住宿資訊

一、交通資訊

中原大學地址：桃園市中壢區中北路 200 號



至本校之交通方式：

- ◎**高鐵** 桃園站－搭乘計程車至本校約25分鐘
- ◎**台鐵** 中壢站－搭乘計程車至本校約10分鐘
- ◎**步行** 台鐵中壢站後站至本校約2.5公里，步行約30分鐘
- ◎**公車**
 - 桃園客運155、156班次(中壢→經中原大學→元智大學)
直達本校於全人村前下車，回程經中山東路
返回中壢
 - 中壢客運167班次(中壢→篤行六村)－本校於全人村
下車
- ◎**自行開車**
 - 國道1號 (中山高速公路)**
南下：「內壢交流道」(57K)→中園路→(左轉)中華路→
(右轉)普忠路→(右轉)環中東路→(右轉)實踐路→
(右轉)中北路→中原大學正門
北上：「中壢交流道」(62K)(往中壢方向)→民族路→
(左轉)環西路→環北路→普義路→中山東路→
(左轉)幸福街→(右轉)中北路→中原大學正門
 - 國道3號：(北二高)**
「大溪交流道」(62K)(往中壢方向)→永昌路→(左轉)
「66號快速道路」→「中豐路」出口→(右轉)中豐路→
(右轉)環南路→環中東路→(左轉)中山東路→
(右轉)幸福街→(右轉)中北路→中原大學正門
- ◎本校停車位有限，請儘量搭乘大眾運輸工具。



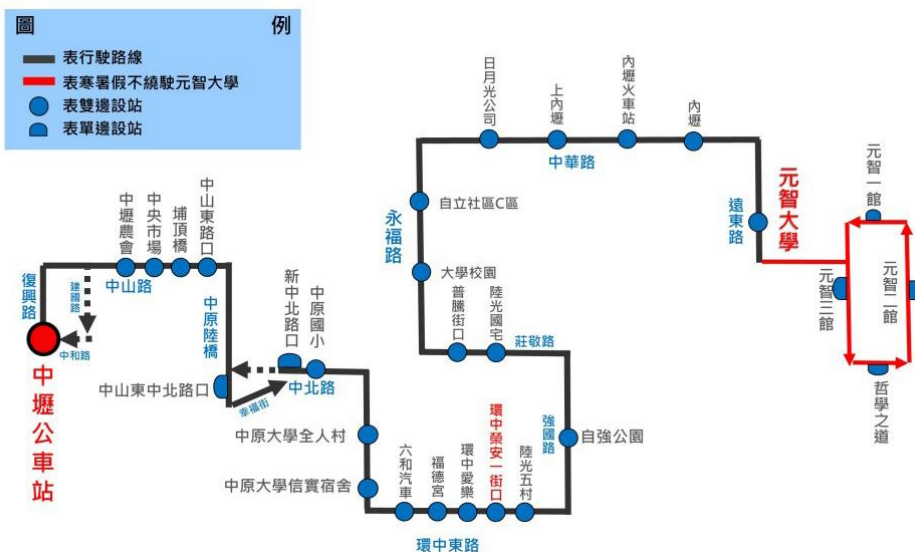
中原大學擁有寧靜的校區與新鮮的空氣，為了維護她的清新與自然，我們嚴禁在校內抽煙，謝謝您的合作！

【桃園客運】【中壢客運】至中原大學公車時刻表

※以下時刻僅供參考

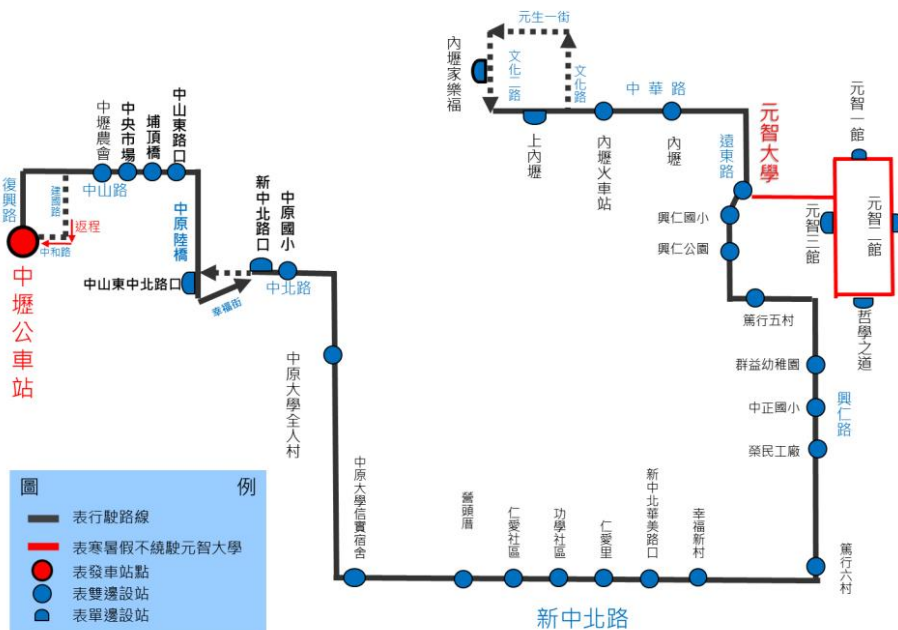
【155】行經【中原大學全人村】			
平日		假日	
班次	中壢開	班次	中壢開
1	07:20	1	07:20
2	08:00	2	09:00
3	09:00	3	10:00
4	12:00	4	13:00
5	13:00	5	14:00
6	14:00	6	15:00
7	15:00	7	17:30
8	17:00	8	18:30
9	17:40	9	21:00
10	18:30		
11	21:00		

桃園客運【155】市區公車路線圖

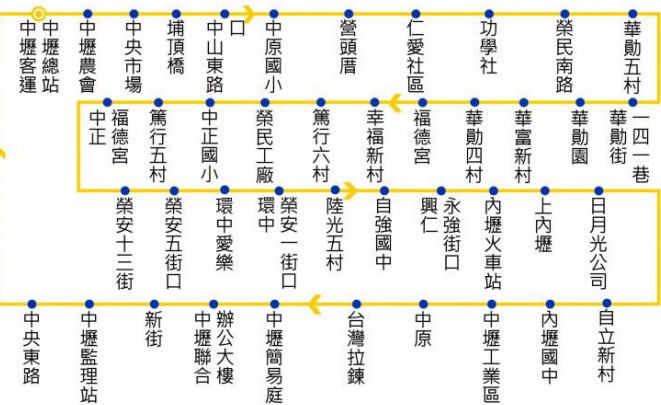
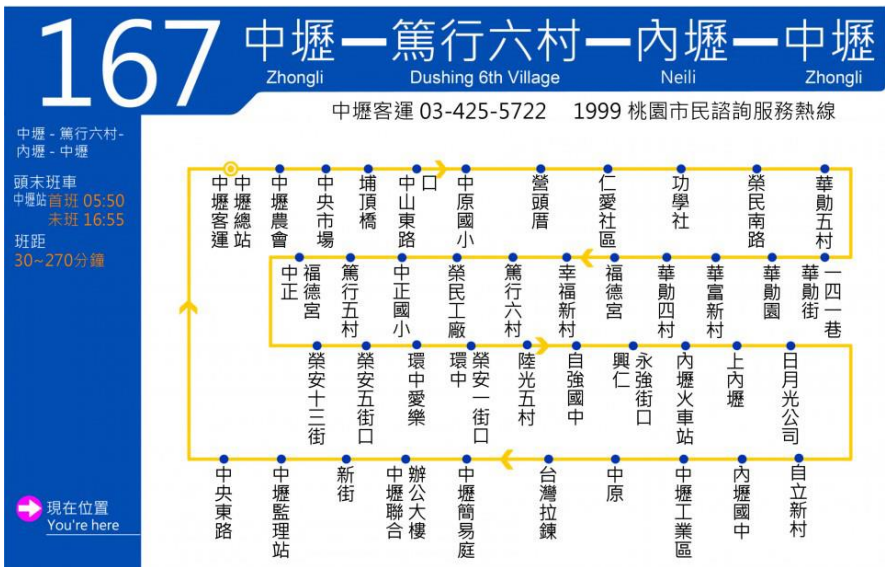


【156】行經【中原大學全人村】			
平日		假日	
班次	中壢開	班次	中壢開
1	06:50	1	06:50
2	07:40	2	08:20
3	09:30	3	12:30
4	10:45	4	16:00
5	11:30	5	19:30
6	12:30	6	21:30
7	14:30		
8	16:00		
9	17:20		
10	18:00		
11	19:30		
12	21:30		

桃園客運【156】市區公車路線圖



【167】行經【中原大學全人村】			
平日		假日	
班次	中壢開	班次	中壢開
1	05:50	1	05:50
2	06:20	2	06:20
3	08:15	3	08:15
4	10:20	4	10:20
5	14:30	5	14:30
6	16:30	6	16:30
7	16:55	7	16:55



二、中原大學校園平面圖



中原大學
Chung Yuan Christian University

校園配置圖 Campus Map



A 校區 Campus

- 校門 ①
Main Gate
- 舊校門 ②
Old Gate
- 噴水池廣場 ③
Fountain Square
- 懷恩樓 ④
Huai En Hall
- 維澈樓 ⑤
Dickson Lee Hall
- 行政大樓 ⑥
Administration Bldg.
- 鐘塔 ⑦
Cross Tower
- 陸華樓 ⑧
Luh Hwa Hall
- 真知教學大樓 ⑨
Chen Chih Hall

- 篤信大樓 ⑩
Tu Hsin Hall
- 電學大樓 ⑪
E.E. & C.S. Bldg.
- 中正樓 ⑫
Chung Cheng Hall
- 恩慈樓 ⑬
En Tzu Hall
- 良善樓 ⑭
Lian Shan Hall
- 建築館 ⑮
Architecture Bldg.
- 祐生建築中心 ⑯
Yu Sheng Hall
- 機車停車場 ⑰
Motorcycle Parking Lot
- 設計學院 ⑱
Design Bldg.

- 景觀館 ⑲
Landscape Architecture Bldg.
- 望樓 ⑳
Wang Hall
- 室設館 ㉑
Interior Design Bldg.
- 土木館 ㉒
Civil Engineering Bldg.
- 莊敬大樓 ㉓
Chuang Ching Hall
- 工學館 ㉔
Engineering Bldg.
- 商設館 ㉕
Commercial Design Bldg.
- 資管樓 ㉖
Information Management Bldg.
- 管理大樓 ㉗
Management Bldg.

- 自強商學大樓 ㉘
Tzu Chiang Bldg.
- 恩惠堂 ㉙
Grace & Mercy Baptist Church
- 化學館 ㉚
Chemistry Bldg.
- 理學大樓 ㉛
Science Bldg. I
- 科學館 ㉜
Science Bldg. II
- 張靜愚紀念圖書館 ㉝
Chang Ching Yu Memorial Library
- 全人教育村 ㉞
Holistic Education Village
- 學生活動中心 ㉟
Student Center
- 生物科技館 ㊱
Bioscience & Technology Bldg.

B 校區 Campus

- 游泳池 ㊲
Swimming Pool
- 力行大樓 ㊳
Li Hsing Hall
- 體育館 ㊴
Gymnasium
- 喜樂樓 ㊵
Hai Le Hall
- 商業設計學系 (產品設計組)
Dept. of Commercial Design (Product Design D/Major)
- 忍雨樓 ㊶
Jen Nai Hall
- 和平樓 ㊷
Ho Ping Hall

- 仁愛樓 ㊸
Jen Ai Hall
- 溜冰場 ㊹
Skating Rink
- 運動園區 ㊺
Sports Park

C 校區 Campus

- 薄膜中心(1-3館) ㊻
Membrane Research Center
- 信實樓 ㊼
Hsin Shih Hall
- 電力中心 ㊽
Electric Power Supply Center
- 第一停車場 ㊾
Parking Lot No.1
- 污水處理場 ㊿
Waste Water Treatment
- 新中北淨水場 ㊽
Hsin Chung Pei Water Purification Site
- 薄膜中心(4館) ㊽
Membrane Research Center
- 熱誠樓(B館) ㊽
Re Cheng Hall B
- 熱誠樓(C館) ㊽
Re Cheng Hall C
- 知行領航館 ㊽
Innovation Pilot Center for Theory In Practice

三、中壢區飯店、旅館住址及聯絡電話（僅供參考）

名稱	電話	地址
中原會館	03-2657070	桃園市中壢區中北路200號中原大學維澈樓8樓
中原招待所	03-2657010	桃園市中壢區中北路200號中原大學活動中心3樓
峇里島汽車旅館	03-4598989	桃園市中壢區中北路2段437巷1號
奇異果共享旅店	03-4688820	桃園市中壢區新興路286號
奇美國際時尚旅館	03-4598888	桃園市中壢區新興路194巷18號
米淇旅店	03-4261700	桃園市中壢區中山路75巷11、13、15號
承攜行旅中壢中正館	03-4266628	桃園市中壢區中正路51號
旅居文旅	03-4622345	桃園市中壢區延平路216號
中壢大飯店	03-4225871	桃園市中壢區延平路645號
凱都大飯店	03-4277399	桃園市中壢區慈惠三街88號
沐楓商務旅館	03-4275999	桃園市中壢區博愛三路38號
摩斯時尚汽車旅館	03-4351919	桃園市中壢區中園路75號
幸運草輕巧旅店	03-4255858	桃園市中壢區中美路二段120號
中壢米堤大飯店	03-4279966	桃園市中壢區中央西路一段120號
新舍商旅-中壢館	03-4226556	桃園市中壢區中央西路一段120號30樓
168汽車旅館-中壢二館	03-4276333	桃園市中壢區中美路二段160號
六星旅館	03-4226322	桃園市中壢區元化路2段122號
古華花園飯店	03-2811818	桃園市中壢區民權路398號

※更為詳細之住宿資訊，可參閱：桃園市政府觀光旅遊局【桃園觀光導覽網】查詢。

中部(一)考區-國立臺中教育大學交通路線資訊、校區圖及鄰近住宿資訊

一、交通示意簡圖



民生校區學校地址：臺中市西區民生路 140 號

電話：(04)2218-3199

網址：www.ntcu.edu.tw

二、交通資訊

高鐵及火車資訊

搭乘至高鐵臺中站，高鐵時刻表 <https://goo.gl/5zZHae>

搭乘至臺中火車站，火車時刻表 <https://tip.railway.gov.tw/tra-tip-web/tip/tip001/tip112/gobytime>

公車資訊

臺中火車站至本校：11、27、32、290、323、324、325 路公車

其它地區：請查詢台中市公車即時動態資訊 <https://citybus.taichung.gov.tw/>

臺中市公共自行車

臺中火車站至本校：租賃 iBike 騎至臺中教育大學站-位於五權路與民權路交叉口(約 1.8 公里)

其它地區：請查詢 iBike 站點資訊即時訊息 <https://goo.gl/xT8btD>

計程車資訊

臺中火車站至本校：車程約 10 分鐘(約 1.8 公里)

高鐵臺中站至本校：車程約 20 分鐘(約 8 公里)

國道客運資訊

經過之客運，可於民生校區民權路口下車

無經過之客運，可搭至臺中火車站或是朝馬、中港轉運站等轉乘其他交通工具

自行開車—國道一號(中山高速公路)

下大雅交流道後往臺中方向，直行中清路右轉五權路，再左轉民生路，即可到達民生校區大門口

下臺中交流道後往臺中方向，直行臺灣大道右轉五權路，再左轉民生路即可到達民生校區大門口

下南屯交流道後往臺中方向，直行五權西路接五權路，再右轉民生路即可到達民生校區大門口

74 快速道路(中彰快速道路)

下北屯一出口匝道，朝中清路前進右轉五權路，再左轉民生路，即可到達民生校區大門口

下西屯二出口匝道，朝臺灣大道前進右轉五權路，再左轉民生路，即可到達民生校區大門口

下南屯二出口匝道，朝五權西路前進接五權路，再右轉民生路，即可到達民生校區大門口

步行

臺中火車站至本校：出火車後站，直行臺灣大道左轉五權路，再左轉民生路，即可到達民生校區大門口

臺中火車站至本校：出火車後站後，沿建國路行走，右轉民生路直行，即可到達民生校區大門口

四、國立臺中教育大學 鄰近住宿資訊(僅供參考)

※詳細之住宿資訊，請參閱臺中市政府觀光旅遊局查詢。網址：
<https://www.tourism.taichung.gov.tw/1498649/Normalnodelist>

旅宿名稱	地址	電話
草悟道漂鳥青年旅館	臺中市西區公益路 201 號 4~7 樓	04-23015518
台中金典酒店	臺中市西區健行路 1049 號	04-23288000
豪爵大飯店台中館	臺中市西區五權路 1-23 號	04-23729000
頭等艙飯店綠園道館	臺中市西區美村路一段 22 號 4 樓之 1 至 4 樓之 104、5 樓之 1 至 5 樓之 104	04-23280707
承億文旅台中鳥日子	臺中市西區忠明南路 98 號 B2-7 樓	04-23292266
十興商旅	臺中市西區忠明南路 325 號、325 號 2 樓之 1 至之 8、333 號	04-23015886
小西城旅店	臺中市西區五權路 96 號 7、8、9 樓	04-22029992
福爾摩沙草悟道酒店	臺中市西區向上路 1 段 95 號 11-14 樓	04-23028008
愛萊時尚旅館	臺中市西區五權路 2-55 號	04-23722161
馥格堡酒店	臺中市西區美村路一段 22 號 3 樓之 1 至 3 樓之 111	04-23280707
綠宿行旅	臺中市西區民生北路 126 號	04-23010011
逗留旅店 DOULIU inn Hotel	臺中市西區西屯路一段 173，175，175-1 號	04-23221775
綠夜文旅	臺中市西區公正路 122 號	04-23019797
卡爾登飯店台中館	臺中市西區忠明南路 61 號	04-23219258
全國大飯店	臺中市西區館前路 57 號	04-23213111
撲克商旅	臺中市西區民權路 67 號	04-22220908
台中大毅老爺行旅	臺中市西區英才路 601 號	04-23766732
時空行旅	臺中市西區明義街 71 號	04-23280583
美之旅商務飯店	臺中市西區美村路 1 段 269 號 1，3-7 樓	04-23024330
奇異果快捷旅店一站前二館	臺中市西區綠川西街 29 號	04-35067728
金典綠園道商旅	臺中市西區健行路 1049 號 17 樓及 19 樓等 32 戶	04-23288000
草悟道文旅	臺中市西區英才路 512 號 6 樓	04-35019388
誠星旅館	臺中市西區公益路 68 號 14~15 樓	04-23219696
地表最潮文旅	臺中市西區民生路 356 號 2 樓、358 號 2 樓、360 號 2 樓、362 號 2 樓、368 巷 2 弄 6 號 2 樓、368 巷 2 弄 8 號 2 樓、368 巷 2 弄 9 號 2 樓、368 巷 2 弄 10 號、368 巷 2 弄 11 號 2 樓、368 巷 2 弄 12 號、368 巷	04-23210630

國立彰化師範大學位置圖



地址及電話：彰化縣彰化市進德路 1 號，電話：04-7232105，網址：
<http://www.ncue.edu.tw>

交通路線資訊

本校於考試期間依實際需求於高鐵烏日站或彰化台鐵站備有接駁車，詳細時間於考試前十天公告於本校教務處網頁。

【自行開車】

中山高速公路(進德)：

- 1.彰化市以北者，經高速公路南下，下王田交流道往彰化方向，經大肚橋，沿中山路直行經台塑生醫健康悠活館(原台化工廠)、7-11 後，至進德路左轉即可抵達。
- 2.彰化市以南者，經高速公路北上，下彰化交流道往彰化方向，沿中華西路右轉中央路，上中央路橋，左轉中山路(台一線)直行，至進德路右轉即可抵達。

國道三號高速公路(進德)：

由快官系統交流道(往彰化方向)轉中彰快速道路(台 74 線)，至中彰牛埔交流道(芬園)出口後右轉彰南路(台 14 線)，至中山路左轉，經台塑生醫健康悠活館(原台化工廠)、7-11 後，至進德路左轉，即可抵達。

【搭乘大眾運輸工具】

鐵、公路（進德）：

- 1.從彰化火車站搭乘「彰化客運」往台中方向、「台中客運」101路線，於彰化縣原住民生活館下車，步行約五分鐘，即可抵達。
- 2.從彰化火車站(三民路)搭乘「彰化客運」2A路公車，至彰化師大進德校區下車。

高鐵（進德）：

搭乘臺灣高鐵，於台中(烏日)站下車，轉乘以下公車路線，至彰化縣原住民生活館下車，步行約五分鐘，即可抵達。

- 1.「彰化客運」6936 台灣好行-鹿港祈福線
- 2.「彰化客運」6933 台中-鹿港線
- 3.「彰化客運」6933A 台中-鹿港線
- 4.「員林客運」6737[台中-大城-西港]線
- 5.「員林客運」6738 [台中-芳苑-王功]線

資料來源：台灣高鐵台中站轉乘資訊網頁

註：以上資訊若有異動，以各大眾運輸工具之網頁及現場公告為準。

國立彰化師範大學進德校區平面圖

地址：500 彰化縣彰化市進德路 1 號

1. Jin-De Campus, Address: No.1, Jin-De Road, Changhua 500, Taiwan

電話：04-7232105



從正門進入校區後，立在右手邊的大樓是明德館再過去一些是巧思館及車道對面的格致館，而朝著左邊車道數去，分別是湖濱館、至善館以及與運動場對望的綜合中心大樓。通過前方的車道，踏上了椰林大道，沿途，我們被碧綠清徹的湖水包圍，這是彰化師範大學進德校區著名的白沙湖。走到步階的盡頭，聳立在面前的雄偉建築，是校園的行政中心，白沙大樓，穿越大樓後再稍往前走幾步，來到了站著先師孔子塑像的校園中心廣場，廣場的東方有著學生活動中心、體育館以及運動場旁的戶外球場；而西方則是擷英館、圖書與資訊處以及教學大樓、藝薈館與聲洋館等。最後是學校最南方的弘道館，以及在他後方的學生宿舍、餐廳與眷舍。

國立彰化師範大學 鄰近住宿資訊(僅供參考)

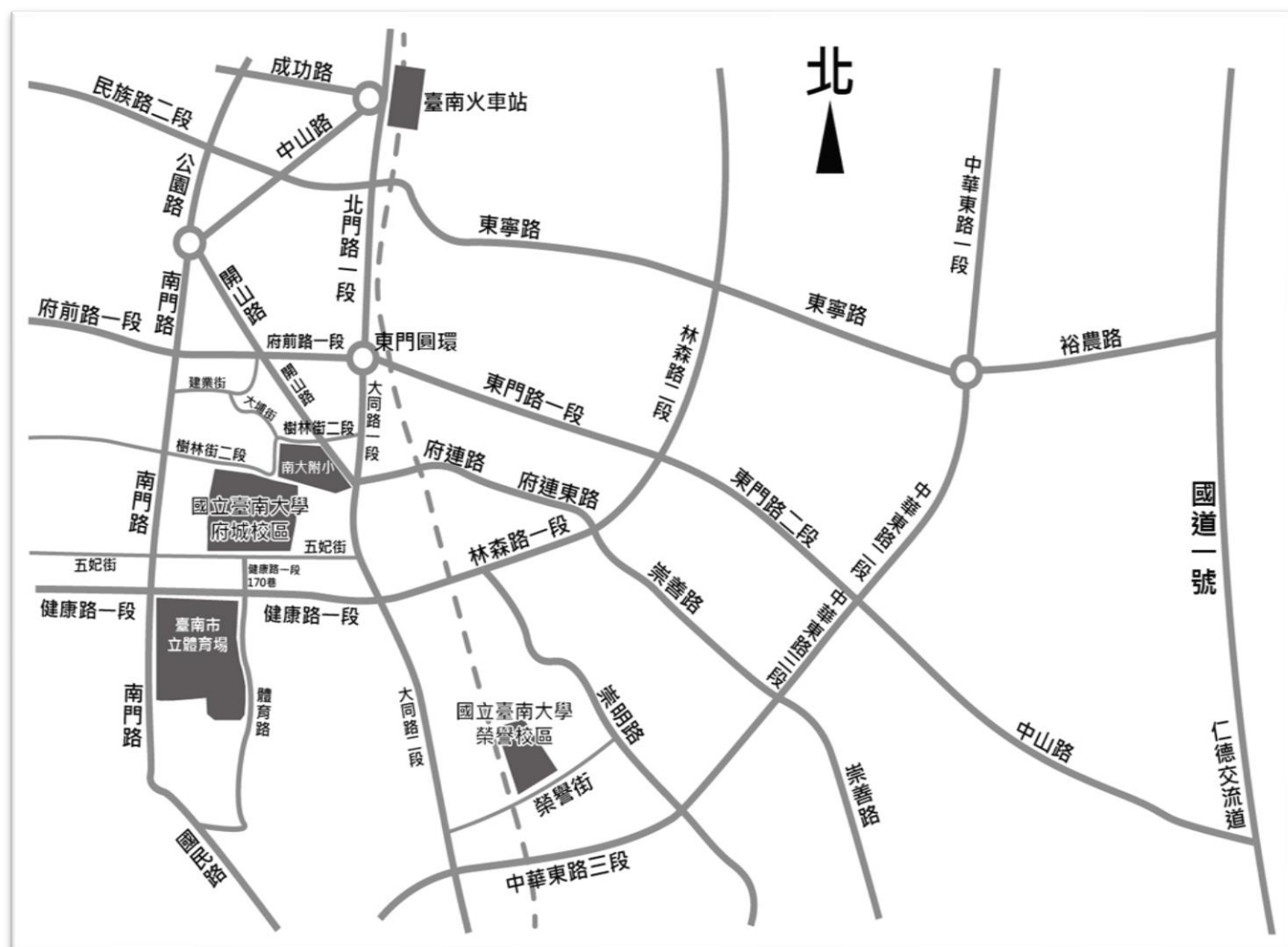
※詳細之住宿資訊，請參閱彰化縣政府旅遊資訊網之住宿指南。網址：<http://tourism.chcg.gov.tw/>

名 稱	電 話	地 址
臺灣大飯店	04-7224681	地址：彰化縣彰化市中正路二段 48 號
永大大飯店	04-7224666	地址：彰化縣彰化市中正路二段 120 號 2 樓
福泰商務飯店	04-7125228	地址：彰化市建寶街 20 號
金色河畔汽車旅館	04-7122128	地址：彰化市中山路二段 82 號 1-2 樓
富黎精緻汽車旅館	04-7273777	地址：彰化市裕民街 113 號
聯霆行旅	04-7284585	地址：彰化市大同里太平街 89 號 3-6 樓
萬勝賓館	04-7285456	地址：彰化縣彰化市中正路二段 190 巷 36 號
金城旅社	04-7221725	地址：彰化市長安街 100 巷 1 號
三民賓館	04-7229751	地址：彰化縣彰化市三民路 226 號 10 樓
三和大旅社	04-7224646	地址：彰化縣彰化市永興街 96 巷 31 號
福連賓館	04-7232521	地址：彰化縣彰化市和平路 98 號 4 樓
富皇大飯店	04-7237117	地址：彰化縣彰化市長安街 97 號 2 樓
海德堡汽車旅館	04-7363705	地址：彰化縣彰化市金馬路二段 538 號
米蘭汽車旅館	04-7369966	地址：彰化縣彰化市彰新路一段 49 巷 21 號
蔚藍汽車旅館	04-7636668	地址：彰化市金馬路三段 539 巷 10.12.14.16 號
里昂汽車旅館	04-7622211	地址：彰化縣彰化市自強南路 560 號
富晴汽車旅館	04-7633799	地址：彰化縣彰化市彰草路 117 號
明谷大飯店	04-7281669	地址：彰化縣彰化市成功路 215 號 6 樓
櫻山大飯店	04-7229211	地址：彰化縣彰化市長安街 129 號
歐遊國際精品旅館彰化館	04-7511111	地址：彰化縣彰化市中央路 195 號
凱登汽車旅館	04-7622196	地址：彰化縣彰化市中央路 174 巷 15 號
彰化桂冠汽車旅館	04-7623388	地址：彰化縣彰化市彰水路 31 號
伊蝶汽車旅館	04-7636677	地址：彰化縣彰化市公益街 13 號
山水和風雅緻休閒旅館	04-7616520	地址：彰化縣彰化縣彰化市崙平南路 520 號
第八月台汽車旅館	04-7222200	地址：彰化縣彰化市辭修路 201 號

南部(一)考區-國立臺南大學交通路線資訊、校區圖及鄰近住宿資訊

一、交通資訊：

國立臺南大學府城校區地址：臺南市中西區樹林街 2 段 33 號



1、如果您是在臺南火車站，您的選擇有三項：

A、搭計程車：車程約 8 分鐘。

B、搭臺南市公車：可搭乘以下車班

(a) 2 路市區公車：於大南門城下車，再循南門路—（左轉接）樹林街—至本校；

(b) 5 路、0 左市區公車：於體育公園站下車，再循健康路—至本校南側校門。

C、徒步：循火車站（前站左轉）—（直行）北門路—東門圓環—（直行）大同路至第一銀行—（右轉接）樹林街—南大附小—至本校（步程約 25 分鐘）。

2、如果您是在臺南機場，您的選擇有兩項：

A、搭計程車：車程約 15 分鐘。

B、搭臺南市公車：搭乘 5 路市區公車於體育公園站下車，再循健康路—至本校南側校門。

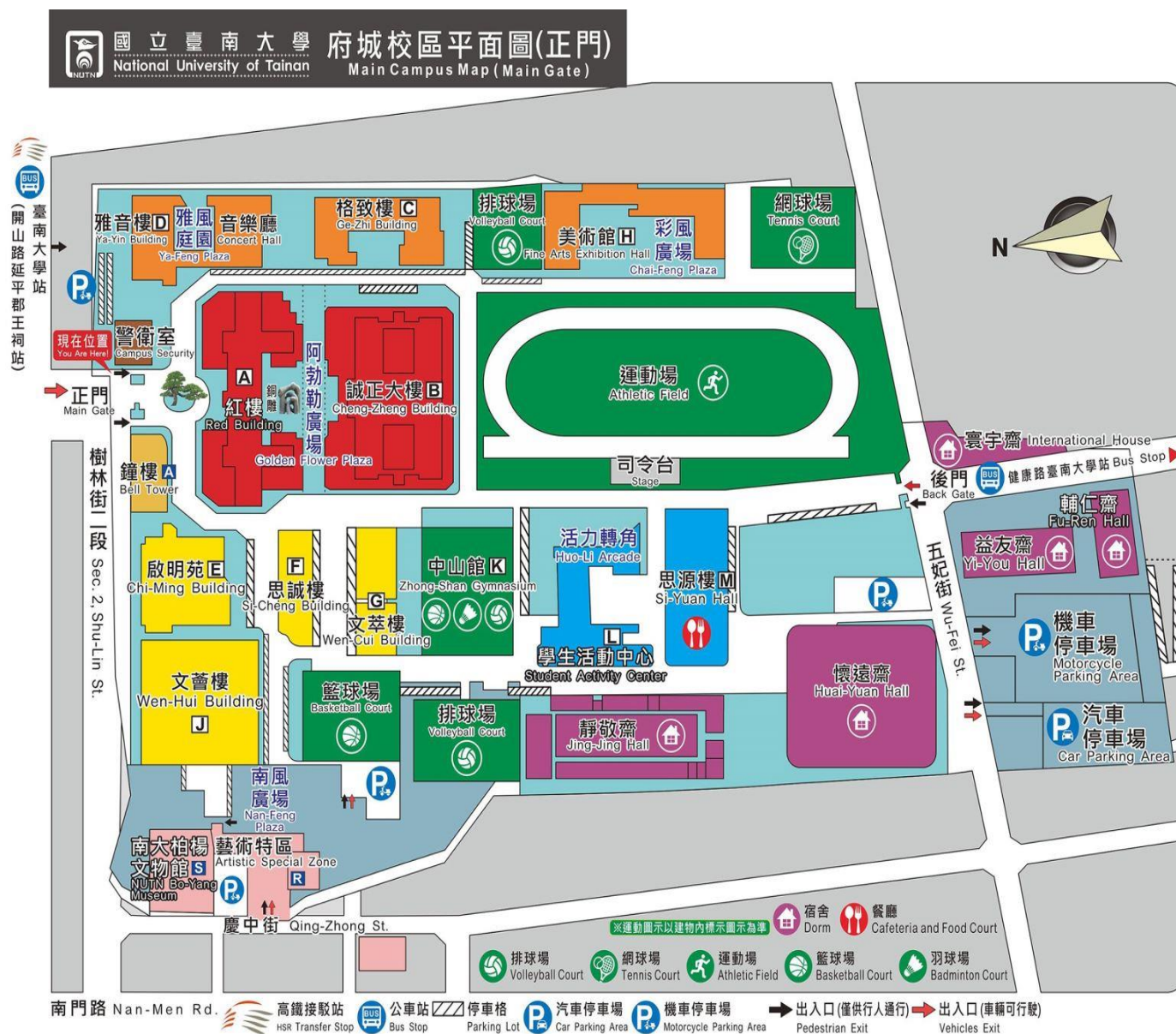
3、如果您是自行開車，您可選擇：

由仁德交流道下高速公路（往臺南市區）－循東門路－（左轉接）林森路一段－（右轉接）府連路－（直行後往右前方接）開山路－（左轉接）樹林街－南大附小－至本校，車程約 20 分鐘。

4、如果您搭乘高鐵至臺南站，您可選擇：

至 2 號出口處搭乘免費接駁車往【臺南市政府】方向（相關轉乘服務資訊，請參考高鐵網站 <https://www.thsrc.com.tw/>），車程約 25 分鐘，於第六站延平郡王祠站下車往回走右轉沿著樹林街至本校（步程約 5~8 分鐘）。

二、國立臺南大學府城校區平面圖：



三、國立臺南大學鄰近住宿資訊(僅供參考)

旅宿名稱	聯絡電話	地址
太陽慢慢走 Red Letter Day	0933-806349	臺南市中西區大埔街 89 巷 35 號
良文旅	0963-080190	臺南市中西區大埔街 32 號
台南路加 27	(06)7031080	臺南市中西區開山路 235 巷 27 號
苾疇園雅築	0906-562886	臺南市中西區建業街 35 號
興華茂商務飯店	(06)2142988	臺南市中西區永福路一段 115 號
華光國際商務大飯店	(06)2221123	臺南市中西區民族路二段 143 號
大立大飯店	(06)2220171	臺南市中西區中成路 6 號
光華大飯店	(06)2263171	臺南市中西區北門路一段 155 號
劍橋大飯店(臺南館)	(06)2219966	臺南市中西區民族路二段 271 號
掘旅青年旅舍	(06)2355161	臺南市東區育樂街 161 號
捷喬商務旅館	(06)2295107	臺南市中西區尊王路 158 號
仲青行旅	(06)2240555	臺南市中西區友愛街 309 巷 20 號
信然文旅-首學	(06)2238999	臺南市中西區康樂街 148 號
耀西文旅	(06)2269115	臺南市中西區中山路 199 號
驛家旅店	(06)7035333	臺南市中西區成功路 343 號 9 樓
臺南市勞工育樂中心	(06)2150174	臺南市南區南門路 261 號
月見溪行館	(06)2157555	臺南市南區健康路一段 113 巷 65 弄 20 號
亞伯大飯店	(06)2686911	臺南市東區大同路二段 671 號

※其他住宿資訊，請參閱臺南市政府觀光旅遊局臺南旅遊網之住宿指南。

網址：<https://www.twtainan.net/zh-tw/shop/accommodationlist>

南部(二)考區-國立高雄師範大學交通資訊、校區圖及鄰近住宿資訊

一、交通資訊：

國立高雄師範大學和平校區地址：高雄市苓雅區和平一路 116 號。

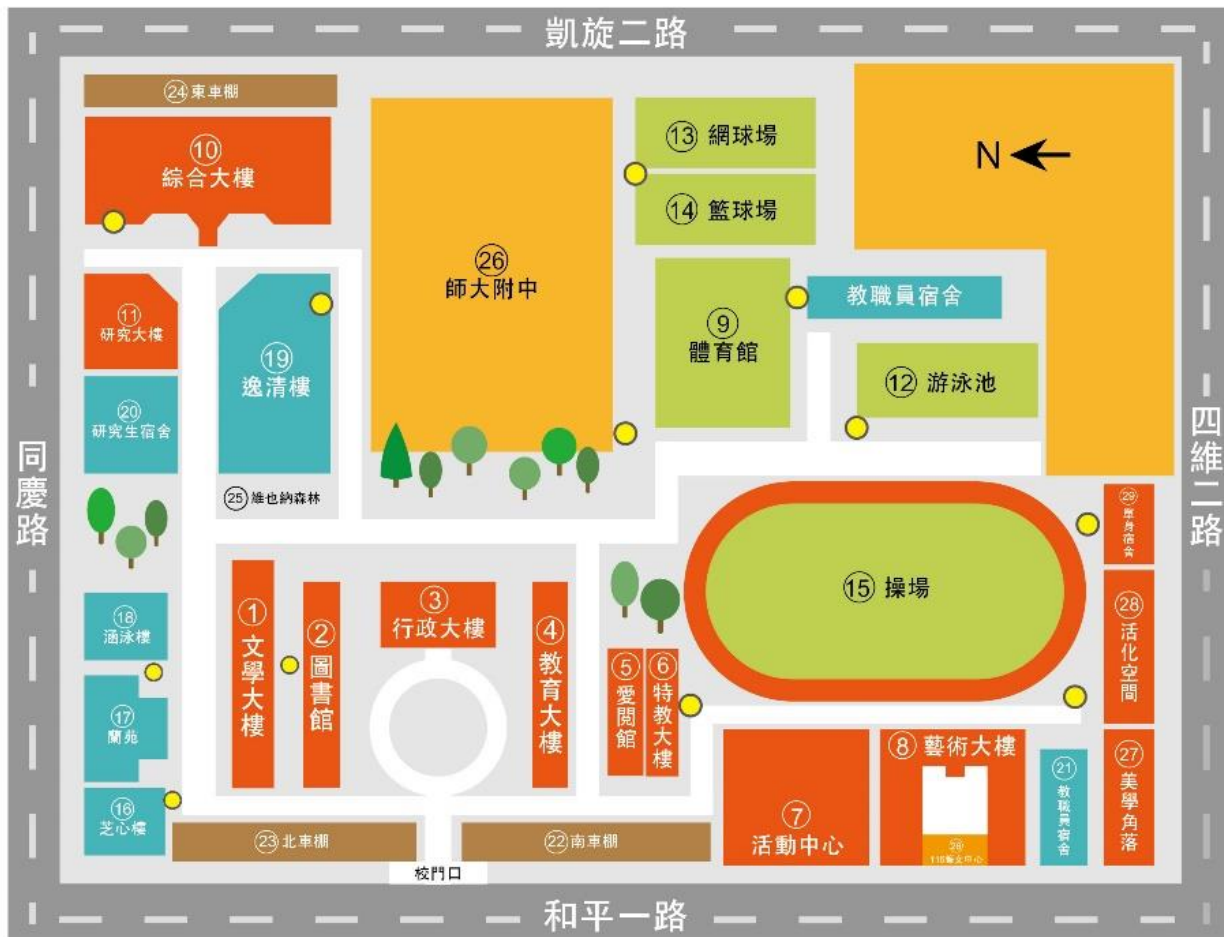


- 1、自行開車：於國道1號（南下）自中正交流道→右轉中正一路（請勿進入地下道）→直行過鐵路平交道岔路處偏左側接五福一路→至和平一路左轉直行約 200 公尺即可抵達本校。
- 2、高雄捷運：至橘線 07 文化中心站於 3 號出口沿和平一路步行約 5 分鐘。
- 3、高鐵：至新左營站下車→轉乘高雄捷運【同 2】
- 4、台鐵：至高雄火車站下車→轉乘高雄捷運【同 2】
- 5、公車：搭乘 72、82 至師範大學站或搭乘 52、168 環東、紅 21 至同慶路站下車。

二、校園平面圖：



國立高雄師範大學和平校區平面圖



大樓場館

- ① 文學大樓
- ② 圖書館
- ③ 行政大樓
- ④ 教育大樓
- ⑤ 愛閱館
- ⑥ 特教大樓
- ⑦ 活動中心
- ⑧ 藝術大樓
- ⑨ 體育館
- ⑩ 綜合大樓
- ⑪ 研究大樓

運動場地

- ⑫ 游泳池
- ⑬ 網球場
- ⑭ 籃球場
- ⑮ 操場

宿舍

- ⑯ 芝心樓
- ⑰ 蘭苑
- ⑱ 涵泳樓
- ⑲ 逸清樓
- ⑳ 研究生宿舍
- ㉑ 教職員宿舍

停車場地

- ㉒ 南車棚
- ㉓ 北車棚
- ㉔ 東車棚

其他設施

- ⑳ 維也納森林
- ㉖ 師大附中
- ㉗ 美學角落
- ㉘ 活化空間
- ㉙ 單身宿舍
- 緊急求救鈴

三、國立高雄師範大學鄰近住宿資訊（僅供參考）：

旅館名稱	電話	地址
高雄統茂松柏大飯店	07-2232251	高雄市新興區和平一路 219 號
高雄麗尊酒店	07-2295000	高雄市苓雅區五福一路 105 號
種子商旅-光華館	07-7240011	高雄市苓雅區光華一路 148 之 42
寒軒國際大飯店	07-3322000	高雄市苓雅區四維三路 33 號

※其他住宿資訊，亦可參閱「高雄市政府觀光局」高雄旅遊網之住宿推薦。

<https://khh.travel/zh-tw/board-and-lodging/recommend-accommodation>

東部考區-國立東華大學交通路線資訊、校區圖及鄰近住宿資訊

一、交通資訊

考試期間備有接駁專車，於花蓮火車站東出口候車，至本校(美崙校區-東華創新研究園區)大門口上下車。詳細接駁專車時間表將於 114 年 03 月 18 日(星期二)公告於「114 學年度身心障礙學生升學大專校院甄試」及本校網站。

➤ 搭乘火車

東部幹線：宜蘭←→花蓮←→台東←→屏東

請於花蓮火車站下車。詳細火車車次資訊可參考交通部臺灣鐵路局網站 (<https://www.railway.gov.tw/tra-tip-web/tip>)。

◇ 請於花蓮火車站東出口轉乘花蓮客運搭乘北線往天祥、太魯閣等路線班車，至「東華大學美崙校區」下車，沿著華西路步行約 10 分鐘，即可抵達東華大學美崙校區(東華創新研究園區)。

詳細客運車次資料請參考：

- 公路客運即時動態資訊網：

<https://www.taiwanbus.tw/eBUSPage/Default.aspx?lan=C>。

- 統聯客運(花蓮公車資訊)：

<https://www.ubus.com.tw/UrbanBus/HualienBus/>。

◇ 或於抵達花蓮火車站後搭乘計程車至本校(美崙校區-東華創新研究園區)，車程約 10 分鐘。

➤ 自行開車

◇ 花蓮縣以北，由北宜高速公路南下；花蓮縣以南，由南迴公路北上。

◇ 出花蓮火車站直行遇紅綠燈右轉行駛國聯一路，於中山路口左轉行駛中山路，於林森路口左轉行駛林森路，至林森路底左轉行駛尚志路，於台 9 線路口左轉，在花 16 鄉道華西路口右轉，美崙校區-東華創新研究園區即在華西路右側。

※外賓汽車進出校園，須換證件始得進入。園區內各處，設有汽車停車格，請依規定停放。外賓機車敬請停放於大門入口左側停車棚。

➤ 搭乘客運

◇ 花蓮客運每日均有班車。

◇ 花蓮客運搭乘北線往天祥、太魯閣等路線班車，至「東華大學美崙校區」下車，沿著華西路步行約 10 分鐘，即可抵達東華大學美崙校區(東華創新研究園區)。

詳細客運車次資料請參考：

- 公路客運即時動態資訊網：

<https://www.taiwanbus.tw/eBUSPage/Default.aspx?lan=C>。

- 統聯客運(花蓮公車資訊)：

<https://www.ubus.com.tw/UrbanBus/HualienBus/>。

二、國立東華大學美崙校區交通示意簡圖

美崙校區-東華創新研究園區地址：970024 花蓮市華西路 123 號。



三、國立東華大學美崙校區校園平面圖



四、花蓮市地區飯店，請參閱臺灣旅宿網：<https://taiwanstay.net.tw>。